

INDUSTRIE UND HANDEL

# MITTEL UND WEGE

GESAMTKATALOG FÜR PUMPEN MESSEN UND DOSIEREN

# NEUE SEITEN DER KUNDENZUFRIEDENHEIT

---

Herzlich willkommen in der Katalogwelt von SAMOA-HALLBAUER. Um unser Produktprogramm an Ihren Bedürfnissen auszurichten, präsentieren wir Ihnen unsere Produkte auch dieses Jahr wieder in zwei Katalogen.

Der vorliegende Katalog „Mittel und Wege“ gibt Ihnen als Wiederverkäufer alle schmiertechnischen Produkte an die Hand, die Ihre Kunden aus der Land-, Bau- und Kfz-Wirtschaft, aus Industrie und Handwerk benötigen, um den täglichen Abschmier- und Wartungsservice problemlos zu meistern. Im Katalog „Impulse und Lösungen“ zeigen wir Ihnen, wie Sie mit uns gemeinsam die Herausforderungen Frischölversorgung, Altölentsorgung und das Handling unterschiedlicher Flüssigkeiten in Ihrem Unternehmen optimal realisieren.

Neben unserem vielfältigen Produktprogramm möchten wir Ihnen außerdem einen Einblick geben, wofür wir, die SAMOA-HALLBAUER GmbH, stehen. Dazu finden Sie vor jedem Kapitel Interviews mit unseren Mitarbeiterinnen und Mitarbeitern, die Ihnen unsere Werte näher bringen. Neben unseren Produkten ist es nämlich vor allem unser Team, das uns als Unternehmen ausmacht.

Blättern Sie einfach durch und verschaffen Sie sich selbst einen Überblick über unsere Produktvielfalt.

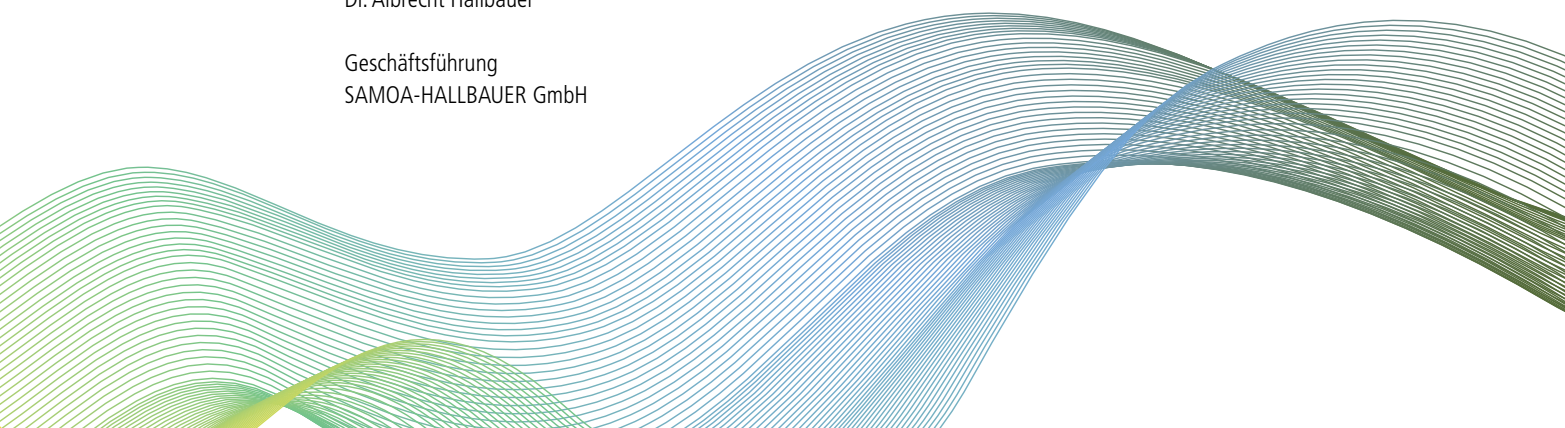
Wir freuen uns auf den Dialog mit Ihnen.

Mit herzlichen Grüßen



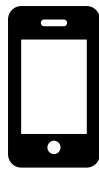
Dr. Albrecht Hallbauer

Geschäftsführung  
SAMOA-HALLBAUER GmbH



---

# KONTAKTIEREN SIE UNS:



Einfach anrufen ...

oder



per E-Mail bestellen.

**+49 6204 7095-0**

**info@samoa-hallbauer.de**

---

Besuchen Sie SAMOA-HALLBAUER und SAMOA online.



Der Hauptsitz der SAMOA-HALLBAUER GmbH in Viernheim.



Logistikzentrum der SAMOA-HALLBAUER GmbH in Viernheim.



# DIALOG, OFFENHEIT UND WAS UNS SONST GROß GEMACHT HAT

IMMER IM GESPRÄCH BLEIBEN.  
SO LAUTET DAS MOTTO VON  
SVEN HALLBAUER (L.) UND  
DR. ALBRECHT HALLBAUER.





## DARAUF LEGEN WIR WERT

Werte lassen sich nicht verordnen. Sie müssen gelebt werden. Dann entwickelt sich mit der Zeit eine bestimmte Unternehmenskultur. Als Familienunternehmen in der vierten Generation haben wir diese schöne Erfahrung gemacht. Im Laufe der vergangenen hundert Jahre haben wir Werte schätzen gelernt, die uns erfolgreich gemacht haben – und die uns in die Zukunft tragen werden. Wir legen deshalb besonderen Wert auf

1. Kundennähe
2. Service
3. Qualität
4. Innovation
5. Vertrauen
6. Miteinander

Ohne das eine ist das andere nicht möglich. Aller Anfang ist Vertrauen: Es prägt das Verhältnis der Mitarbeiter untereinander, zu Partnern und zu Kunden. Wir wollen, dass dieses Vertrauen immer weiter wächst. Deshalb ist uns der persönliche Kontakt zu unseren Kunden so wichtig. Und daher pflegen wir auch einen offenen, partnerschaftlichen und freundschaftlichen Umgang: zum einen mit unserem Partner SAMOA, zum anderen auch untereinander in den einzelnen Teams. Dies wiederum schafft eine Atmosphäre, in der Kreativität und Innovationen gedeihen können und in der jeder gerne sein Bestes gibt. Nur so können wir unseren hohen Qualitätsansprüchen gerecht werden und Top-Produkte gepaart mit einem Top-Kundenservice liefern.

# MITTEL UND WEGE

---

8 | DER PERSÖNLICHE KONTAKT ALS KÖNIGSWEG ZUM KUNDEN

10 | **01 Fett**  
Abschmieren mit Fett

68 | DIE KUNST, ALLES DURCH DIE KUNDENBRILLE ZU SEHEN

70 | **02 Frischöl**  
Elektro- und Druckluftpumpen für Frischöle –  
„Leistungsstark und vielseitig einsetzbar“

132 | UNSER ANSPRUCH: KUNDEN BEGEISTERN

134 | **03 Altöl**  
Wer Frischöl sagt, muss auch Altöl sagen



148 | WENN AUS IDEEN PRODUKTE WERDEN

150 | **04 Diesel**

**Diesel und Bio-Diesel (RME) –  
Tanken Sie mit uns!**

158 | GARANT JEDER STABILEN KUNDENBEZIEHUNG

160 | **05 AdBlue®**

**Nicht immer einfach – aber machbar!**

172 | WENN DEM TEAMGEIST FLÜGEL WACHSEN

174 | **06 Lagerung**

**Sichere Lagerung von Frisch- und Altöl –  
der Umwelt zuliebe**





**KUNDENNÄHE**

**TORBEN GIESENBERG, VERTRIEBSLEITER  
INDUSTRIE UND DISTRIBUTION:  
„WIR SIND EIN EINGESPIELTES TEAM UND  
KÖNNEN BEI KUNDENANFRAGEN SCHNELL  
UND FLEXIBEL AGIEREN.“**



# DER PERSÖNLICH KONTAKT ALS KÖNIGSWEG ZUM KUNDEN

## WIR ZEIGEN PRÄSENZ

Neben Chatbots und der vielen anderen digitalen Assistenzhilfen ist und bleibt der persönliche Kontakt für uns der Königsweg zum Kunden. Dieser fordert zurecht Transparenz und Orientierung ein – erst recht, wenn es sich um komplexe Produkte und Lösungen handelt. Daher meinen wir: Nur das direkte Gespräch bringt dem Kunden den erwarteten Mehrnutzen, schafft Vertrauen und stärkt letztlich die partnerschaftliche Beziehung.

Eine solche Nähe zum Kunden erfordert freilich ein engmaschiges Vertriebsnetz. Zugang zu einem solchen Netz haben wir durch unsere 100-jährige Markterfahrung und unsere langjährige Partnerschaft mit SAMOA. Die Produkte der SAMOA-Gruppe sind heute in mehr als 100 Ländern im Einsatz. Dank unserer Präsenz können wir unseren Kunden dort jederzeit kurze Lieferzeiten und einen schnellen Kundenservice bieten.

Das gilt vor allem für den deutschen Markt: Egal ob Süd, West oder Nord/Ost – in jeder Region agieren mindestens zwei Mitarbeiter. Sie kümmern sich um die Anliegen der Kunden und sind über den Sachstand dort jederzeit bestens informiert. „Wenn Sie Unterstützung benötigen, können Sie sich darauf verlassen, dass Sie auch beim zweiten Anruf denselben Ansprechpartner in der Leitung haben und den Sachverhalt nicht bei jedem Kontakt neu erklären müssen, wie das bei Callcentern häufig der Fall ist“, berichtet Torben Giesenberg, stellv. Verkaufsleiter Industrie und Distribution.

## SCHNELL UND FLEXIBEL

Die Gebietsleiter wiederum stehen in ständigem Austausch mit dem Verkaufs- und Vertriebsleiter sowie mit der Serviceabteilung am Firmenstandort in Viernheim. „Wir sind ein eingespieltes Team und können bei Kundenanfragen schnell und flexibel agieren. Das haben wir erst jüngst bewiesen, als es darum ging, für Neukunden ein neues Programm zusammenzustellen“, schildert Vertriebsexperte Torben Giesenberg. Das sei nur aufgrund der kurzen unbürokratischen Wege und schneller Entscheidungen möglich.

Neben Flexibilität und Schnelligkeit profitieren unsere Kunden auch von einer umfassenden Beratung, die über das reine Produkt weit hinausgeht. „Wir zeigen dem Kunden zum Beispiel, wie er durch schlankere Prozesse Kosten sparen kann. Oder wir erarbeiten gemeinsam mit ihm Lösungen, die große bauliche Veränderungen

überflüssig machen“, erklärt Gebietsleiter Süd-West und Key-Account-Manager Thomas Buczilowski. Dabei habe jedes Projekt seine Besonderheiten. „Eine Werkstatt im Land- und Baumaschinensektor beispielsweise hat allein durch die viel größeren Flüssigkeitsmengen, mit denen sie umgehen muss, ganz andere Anforderungen als eine Pkw-Werkstatt“, ergänzt der Vertriebsexperte. Daher muss auch die Beratungsleistung über die reine Produktberatung hinaus gehen und das gesamte Projekt umfassend betrachtet werden.



**THOMAS BUCZILOWSKI: „ES IST UNSER STÄNDIGES BESTREBEN, MIT UNSEREN PRODUKTEN UND EINEM UMFASSENDEN SERVICE MEHRWERTE ZU SCHAFFEN.“**

Aus seiner langjährigen Erfahrung weiß er, dass Sicherheitseinrichtungen oder gebäudliche Besonderheiten in den Planungen häufig nur unzureichend berücksichtigt werden. Daher legt SAMOA-HALLBAUER ein besonderes Augenmerk auf die zu beachtenden Vorschriften. „Wir erwähnen die Einhaltung der gesetzlichen Vorschriften nicht nur im Auftrag, sondern erklären sie Ihnen auch.“

Es ist unser ständiges Bestreben, mit unseren Produkten und einem umfassenden Service Mehrwerte zu schaffen und die Zufriedenheit der Kunden zu steigern, betont Thomas Buczilowski.



# 01 FETT

PROFI-DRUCKLUFT-FETTPUMPEN	11
ZUBEHÖR FÜR PROFI-FETTPUMPEN	21
PROFI-DRUCKLUFT-FETTPRESSEN	25
PROFI-AKKU-FETTPRESSEN	26
PROFI-SCHMIERSTOFFGEBER	27
PROFI-HEBELPRESSEN	28
PROFI-EINHAND- UND ZWEIHANDPRESSEN	33
PROFI-STOßPRESSEN	36
MANUELLE PROFI-ABSCHMIERGERÄTE	39
PROFI-FÜLLGERÄTE	40
ZUBEHÖR FÜR PROFI-FÜLL- UND SCHMIERGERÄTE	43
ZUBEHÖR FÜR FETT	45
PROFI-MUNDSTÜCKE UND PROFI-MUNDSTÜCKSETS	50
PROFI-SCHMIERNIPPEL	54
PROFI-VERPACKUNGEN FÜR SCHMIERNIPPEL	65





## LIGHT-DUTY

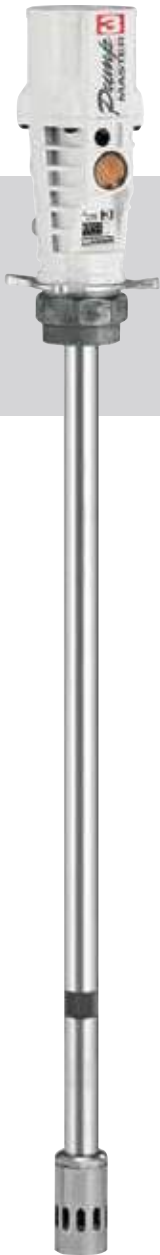
## HEAVY-DUTY



	„PUMPMASTER 3“	„PUMPMASTER 35“	„PUMPMASTER 45“			„PUMPMASTER 60“	
<b>ÜBERSETZUNGS-VERHÄLTNIS</b>	55:1	60:1	25:1	40:1	70:1	12:1	80:1
<b>PUMPEN-BESCHREIBUNG</b>	Transferpumpe	Hochleistungs-pumpe Hochdruck	Hochleistungs-pumpe Mitteldruck	Hochleistungs-pumpe mit hoher Förderleistung	Hochleistungs-pumpe Hochdruck	Hochleistungspumpe mit sehr hoher Förderleistung	Hochleistungspumpe Hochdruck mit hoher Förderleistung
<b>MAX. GLEICHZEITIG VERW. ZAPFSTELLEN</b>	1 - Mobile Einheit	3	1 oder mehr	4 oder mehr	4 oder mehr	1 mit sehr hoher Förderleistung	4 oder mehr
<b>MAX. ROHR-LEITUNGSLÄNGE</b>	15 m - 50'	75 m - 250'	75 m - 250'	125 m - 400'	175 m - 600'	50 m - 175'	250 m - 800'
<b>ANWENDUNG</b>	Servicebetriebe Landwirtschaft Lichtindustrie	Servicebetriebe Bausektor Schmierstoffservice Nah- und Fernverkehrs- werkstätten Industrie	Bausektor Schmierstoff- service Industrie	Servicebetriebe Flottenservice Bausektor Schmierstoff- service Nah- und Fernverkehrs- werkstätten Schifffahrt Industrie	Servicebetriebe Flottenservice Bausektor Schmierstoff- service Nah- und Fernverkehrs- werkstätten Schifffahrt Industrie	Bausektor Nah- und Fernverkehrs- werkstätten Industrie	Flottenservice Bausektor Schmierstoff- service Nah- und Fernverkehrs- werkstätten Schifffahrt Industrie

407200

DRUCKLUFT-FETTPUMPEN „SERIE PM“



Die doppelwirkenden PM Pumpen mit gleichmäßigem Fettfluss setzen Sie zum Abschmieren von Maschinen oder Fahrzeugen aus Standard-Fettgebinden ein.

### GEEIGNET FÜR

Schmierfette aller Art bis NLGI-2

### BRANCHEN

Werkstätten und Servicebetriebe  
Landwirtschaft  
Leichtindustrie

### AUSFÜHRUNGEN

ARTIKELNR.	AUSFÜHRUNG	ROHRLÄNGE	GESAMTHÖHE	GEWICHT
404100	12,5 - 20 kg-Eimer	410 mm	610 mm	3,5 kg
405100	50 kg-Eimer	510 mm	710 mm	3,7 kg
407200	50 kg-Eimer	725 mm	925 mm	4,3 kg
409200	185 kg-Fässer	920 mm	1.120 mm	4,8 kg

### TECHNISCHE DATEN

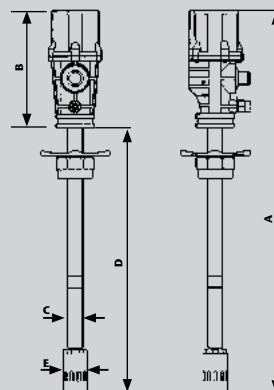
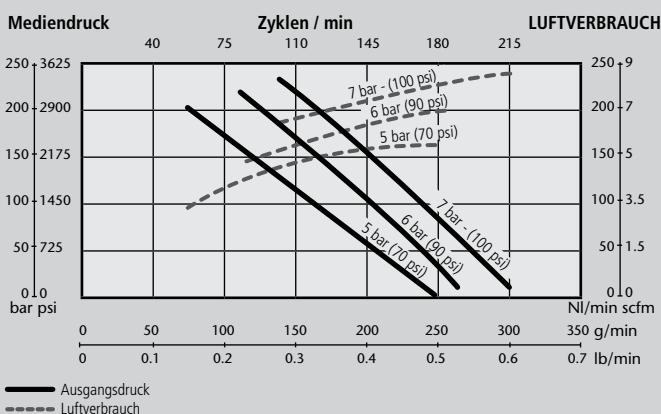
Übersetzung	55:1
Luftdruckbereich	1,5 bis 10 bar (20 bis 140 psi)
Luftverbrauch <sup>(1)</sup>	165 NL/min (5,8 cfm)
Maximaler Ausgangsdruck	550 bar (7.700 psi)
Ø Luftmotor	70 mm (2,75")
Kolbenhub	35 mm (1,4")
Förderleistung bei 110 cpm	300 g/min (0,67 lb/min)
Maximale Förderleistung bei freiem Auslauf <sup>(2)</sup>	540 g/min (1,2 lb/min)
Luftanschluss	1/4" NPSM (F)
Fettausgang	1/4" NPSM (F)
Medienberührende Teile	Stahl / NBR / PTFE
Geräuschpegel <sup>(3)</sup>	92 dB

(1) Maximaler Luftverbrauch bei 6 bar (87 psi) Luftdruck, NLGI-2 Fett bei 20 °C und 110 cpm.

(2) Maximaler freier Auslauf bei 7 bar, NLGI-2 Fett.

(3) Maximal gemessener Geräuschpegel bei 1 m Entfernung zur Pumpe, 7 bar (100 psi) Luftdruck und freiem Auslauf.

### NLGI-2, 20 °C (68 °F) KAPAZITÄT



### MAßE (MM)

ARTIKEL	404100	405100	407200	409200
A (mm)	610	710	925	1.120
B (mm)	200	200	200	200
C (mm)	26	26	26	26
D (mm)	410	510	725	920
E (mm)	38	38	38	38

Die Druckluft-Schmiergeräte eignen sich besonders für den wirtschaftlichen Abschmierdienst in privaten und öffentlichen Fuhrparks, in Landwirtschafts-, Bau-, Bergbau-, Seeschiffahrts- und Industriebetrieben und im Werkstattbereich.

Sie sind problemlos anzuwenden, sauber, sicher und zeitsparend. Druckluft-Schmiergeräte „Schmiermeister Econo“ - „Serie PM3“ verwenden Sie stationär oder mit Fahrwagen.

AUSFÜHRUNG	FÜR EIMERINNENDURCHMESSER	FÜR EIMERAUßENDURCHMESSER
PM3 - 15/18	260 mm - 298 mm	265 mm - 310 mm
PM3 - 20	300 mm - 340 mm	285 mm - 330 mm

STATIONÄRE AUSFÜHRUNG		MOBILE AUSFÜHRUNG <sup>(1)</sup>		SCHLAUHLÄNGE
<b>424170800</b>	PM3 - 15/18 stationär	<b>424150</b>	PM3 - 15/18 mobil <sup>(2)</sup>	2 m
<b>424172710</b>	PM3 - 20 stationär	<b>424152</b>	PM3 - 20 mobil <sup>(2)</sup>	2 m

(1) Fetteimer im Lieferumfang nicht enthalten.

(2) Inklusive Tragegriff 741602.

## Eigenschaften

Zum Programm der Druckluft-Schmiergeräte gehören natürlich auch unsere ergonomisch optimierten Druckluft Fettpressen DFP, mit denen Sie kraftschonend und lang andauernd abschmieren können.

**PM:** Fettvorschub durch Federkraft im Fettpressenrohr.

- › ECONO Versionen mit praktischem Tragegriff zum einfachen Transport auch ohne Fahrwagen
- › ECONO Fahrwagen 430000 bei allen mobilen Geräten
- › Vorfördersystem für das sichere Fördern von Langzeitfetten
- › Hohe Förderleistung durch Übersetzungsverhältnis 55:1 sowie durch Sauganschluss und Sicherheits-Abschmierschläuche mit großem Innendurchmesser
- › Geeignet für Öle und Fette bis Konsistenzklasse 2, auch Bio-Fette (Mehrzweckfette)
- › Stationäre Versionen 424170800 und 424172710 mit Fettfolgedeckel (417001), Stahl-Staubschutzdeckel und Hochdruck-Abschmierpistole mit kugelgelagertem Profi-Z-Gelenk, besonders leichtgängig unter Druck
- › Mobile Versionen 424150 und 424152 ohne Fettfolgedeckel und mit Stahl-Staubschutzdeckel und Hochdruck-Abschmierpistole mit kugelgelagertem Profi-Z-Gelenk, besonders leichtgängig unter Druck
- › Inklusive Fassverschraubung mit 2" a-Gewinde
- › Druckluftanschluss G 1/4"i, Fettausgang G 1/4"i
- › Förderleistung ca. 550 g/min bei freiem Auslauf und 7 bar Eingangsdruck
- › Luftdruck mindestens 3 bis maximal 10 bar
- › Abschmierdruck maximal 400 bar
- › Berstdruck 1.600 bar
- › Ø Pumprohr oben 28 mm, unten 41 mm
- › Luftverbrauch 230 l/min





40032 / 40531

„SCHMIERMEISTER“ - „SERIE PM3“ BIS NLGI 2

Druckluft-Schmiergeräte für den wirtschaftlichen Abschmierdienst in privaten und öffentlichen Fuhrparks, Landwirtschafts-, Bau-, Bergbau-, Seeschiffahrts- und Industriebetrieben und im Werkstattbereich - problemlos, sauber, sicher und zeitsparend.

Druckluft-Schmiergeräte „Schmiermeister“ PM verwenden Sie stationär oder mit Fahrwagen mit Sicherheits-Abschmierschläuchen bis 10 m Länge, mit oder ohne Automatik-Schlauchaufroller.



AUSFÜHRUNG	INKL. FETTFOLGEDECKEL, FÜR EIMERINNENDURCHMESSER	INKL. STAUBSCHUTZDECKEL, FÜR EIMERAUSSENDURCHMESSER
PM3 - 15/18	260 mm - 298 mm	265 mm - 310 mm
PM3 - 20	300 mm - 340 mm	285 mm - 330 mm
PM3 - 25	300 mm - 340 mm	350 mm - 395 mm
PM3 - 50	360 mm - 406 mm	360 mm - 405 mm
PM3 - 200	550 mm - 590 mm	565 mm - 610 mm

STATIONÄRE AUSFÜHRUNG		MOBILE AUSFÜHRUNG		SCHLAUHLÄNGE
<b>40032</b>	PM3 - 15/18 stationär	<b>40260</b>	PM3 - 15/18 mobil	4 m
-	-	<b>40260000</b> <sup>(1)</sup>	PM3 - 15/18 mobil QF	4 m
<b>40043</b>	PM3 - 15/18 stationär	<b>40261</b>	PM3 - 15/18 mobil	7 m
<b>40047</b>	PM3 - 15/18 stationär	<b>40265</b>	PM3 - 15/18 mobil	10 m
<b>40406</b>	PM3 - 20 stationär	<b>40411</b>	PM3 - 20 mobil	4 m
<b>40407</b>	PM3 - 20 stationär	<b>40415</b>	PM3 - 20 mobil	7 m
<b>40410</b>	PM3 - 20 stationär	<b>40428</b>	PM3 - 20 mobil	10 m
<b>40336</b>	PM3 - 25 stationär	<b>40361</b>	PM3 - 25 mobil	4 m
<b>40346</b>	PM3 - 25 stationär	<b>40365</b>	PM3 - 25 mobil	7 m
<b>40351</b>	PM3 - 25 stationär	<b>40383</b>	PM3 - 25 mobil	10 m
<b>40458</b>	PM3 - 50 stationär	<b>40531</b>	PM3 - 50 mobil	4 m
<b>40478</b>	PM3 - 50 stationär	<b>40536</b>	PM3 - 50 mobil	7 m
<b>40495</b>	PM3 - 50 stationär	<b>40537</b>	PM3 - 50 mobil	10 m
<b>40541</b>	PM3 - 200 stationär	<b>40574</b>	PM3 - 200 mobil	4 m
<b>40555</b>	PM3 - 200 stationär	<b>40576</b>	PM3 - 200 mobil	7 m
<b>40568</b>	PM3 - 200 stationär	<b>40581</b>	PM3 - 200 mobil	10 m
<b>40611 + 501300</b>	PM3 - 200 SA stationär	<b>40219 + 501300</b>	PM3 - 200 SA mobil	10 m auf Schlauchaufroller + Verbindungsschlauch

### Eigenschaften

- › Vorfördersystem für das sichere Fördern von Langzeitfetten
- › Hohe Förderleistung durch Übersetzungsverhältnis 55:1 sowie durch Sauganschluss und Sicherheits-Abschmierschläuche mit großem Innendurchmesser
- › Geeignet für Öle und Fette bis Konsistenzklasse 2, auch Bio-Fette (Mehrzweckfette)
- › Fettfolgedeckel, Stahl-Staubschutzdeckel und Hochdruck-Abschmierpistole mit kugelgelagertem Profi-Z-Gelenk, besonders leichtgängig unter Druck
- › Inklusive Druckminderer und Wasserabscheider für den verschleißarmen Betrieb
- › Inklusive Fassverschraubung mit 2" a-Gewinde
- › Fahrwagen bei allen mobilen Geräten
- › Druckluftanschluss G 1/4" i, Fettausgang G 1/4" i
- › Förderleistung ca. 550 g/min bei freiem Auslauf und 7 bar Eingangsdruck
- › Luftdruck mindestens 3 bis maximal 10 bar
- › Abschmierdruck maximal 400 bar
- › Berstdruck 1.600 bar
- › Ø Pumprohr oben 28 mm, unten 41 mm
- › Luftverbrauch 230 l/min

(1) Inklusive QUICK-FIX-Profi-Mundstück.

## HOCHDRUCK-HOCHLEISTUNGSPUMPEN

530610

Doppeltwirkende Hochleistungspumpe, die einen hohen Druck (Übersetzungsverhältnis 60:1) mit einer guten Förderleistung kombiniert. Empfohlen für den Einsatz in Verteilungs- und Schmier-systemen, die Rohrleitungen, Schlauchaufroller usw. mit bis zu zwei gleichzeitig nutzbaren Zapfstellen beinhalten. Die Pumpe beinhaltet zudem einen höhenverstellbaren 2" BSP-Spundlochadapter.

### GEEIGNET FÜR

- Schmierfette aller Art bis NLGI-2

### BRANCHEN

- Werkstätten und Servicebetriebe
- Flottenservice
- Bausektor
- Schmierstoffservice
- Nah- und Fernverkehrswerkstätten
- Industrie



AUSFÜHRUNGEN				
ARTIKELNR.	ANWENDUNG	ROHRLÄNGE	GESAMTLÄNGE	GEWICHT
530610	185 kg-Fässer	925 mm	1.212 mm	11 kg
530620	50 kg-Fässer	730 mm	1.017 mm	10 kg
530630	12,5 - 20 kg-Gebinde	516 mm	803 mm	9 kg

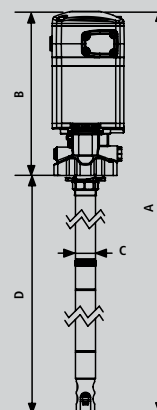
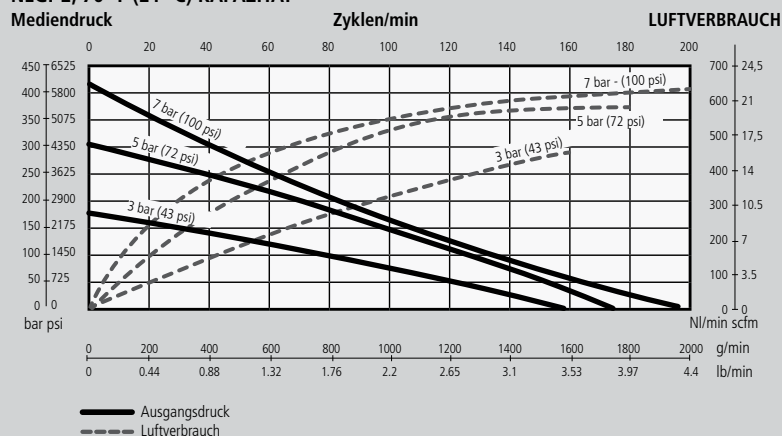
TECHNISCHE DATEN	
Übersetzungsverhältnis	60:1
Konstante Förderleistung <sup>(1)</sup>	900 g/min (2 lb/min)
Maximale Förderleistung	2 kg/min (4,4 lb/min)
Luftdruckbereich	2 bis 10 bar (20 bis 145 psi)
Maximaler Ausgangsdruck	600 bar (8.700 psi)
Ø Luftmotor	80 mm (3,15")
Kolbenhub	80 mm (3,15")
Luftverbrauch <sup>(2)</sup>	450 NI/min (15,9 scfm)
Luftanschluss	3/8" BSP (F)
Fettausgang	3/8" BSP (F)
Medienberührende Teile	Gusseisen / Hartverchromter Stahl / Stahl / UHMWPE / NBR / PTFE / Viton
Geräuschpegel <sup>(3)</sup>	80 dB

(1) Förderleistung bei 80 Zyklen pro Minute.

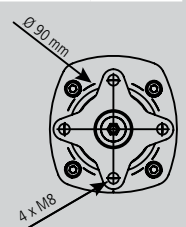
(2) Luftverbrauch bei 5 bar (70 psi) Luftdruck, NLGI-0 Fett bei 20° C und 80 cpm

(3) Maximal gemessener Geräuschpegel bei 1 m Entfernung zur Pumpe, 7 bar (100 psi) Luftdruck und freiem Auslauf.

### NLGI-2, 70° F (21° C) KAPAZITÄT



MAßE (MM)			
ARTIKEL	530610	530620	530630
A	1.212	1.017	803
B	287	287	287
C	35	35	35
D	925	730	516



## „PUMPMASTER 35“ - 60:1 PUMPENSETS



534610

### 534620 „PumpMaster 35“ - 60:1 Pumpenset für 50 kg-Fässer

inklusive einer 60:1-Pumpe für 50 kg-Fässer (530620) mit Staubschutzdeckel für 50 kg-Fässer (418004), Fettfolgedeckel für 50 kg-Fässer (417002) und Schlauchverbindungsset (534600)

### 534610 „PumpMaster 35“ - 60:1 Pumpenset für 185 kg-Fässer

inklusive einer 60:1-Pumpe für 185 kg-Fässer (530610) mit Staubschutzdeckel für 185 kg-Fässer (418006), Fettfolgedeckel für 185 kg-Fässer (417004) und Schlauchverbindungsset (534600)



453612



426244



486510



423160

## „PUMPMASTER 35“ - 60:1 PUMPENSET FÜR 50 UND 185 KG-FÄSSER

	MOBILES SET FÜR 50 KG-FÄSSER <sup>(1)</sup>	MOBILES SET FÜR 185 KG-FÄSSER	PUMPEN- UND SCHLAUCHAUFRÖLLER-SET FÜR 185 KG-FÄSSER	MOBILES SET FÜR 185 KG-FÄSSER
Artikelnr.	486510	423160	453612	426244
Pumpe	530620	530620	530610	530610
Staubschutzdeckel	-	418016	418006	418006
Fettfolgedeckel	-	-	417004	417004
Schlauchverbindungsset	-	-	534600	-
Fettpistole mit z-gelenk	413080	413080	413080	413080
Abgabeschlauch	3 m x 3/8" (412393)	3 m x 1/4" (412393)	15 m Schlauchaufröller (504351)	4 m x 3/8" (412394)
Fahrwagen	480050 <sup>(1)</sup>	431000	-	432000

(1) Inklusive Umhausung; inklusive Gestell mit zwei Bockrollen und zwei Lenkrollen.

### PUMPENZUBEHÖR

**239000** Doppelnippel 1/4" BSP (MM)

**240500** Luftfilter und Druckregler, 0 bis 12 bar, 1/4" BSP (FF)

**240500400** Luftfilter und Druckregler, 1/4" BSP (FF)

**417002** Fettfolgedeckel 370 - 330 mm, für 50 kg mit Standard-Innendurchmesser

**417003** Fettfolgedeckel 405 - 360 mm, für 50 kg mit großen Innendurchmesser

**417005** Fettfolgedeckel 340 - 300 mm, für 20 kg-Gebinde

**411100** Fettzähler für Abschmierpistole

## „PUMPMASTER 35“ - 60:1 PUMPENSETS FÜR 18 UND 20 KG-GEBINDE

423021 / 486210

	TRAGBARES SET FÜR 18 KG-GEBINDE	MOBILES SET FÜR 20 KG-GEBINDE <sup>(1)</sup>
Artikelnr.	423021	486210
Pumpe	530630	530630
STAUBSCHUTZDECKEL	418013	-
Fettfolgedeckel	417001	-
Schlauchverbindungsset	-	-
Fettpistole mit z-gelenk	413080	413080
Abgabeschlauch	2 m x 3/8" 412390	2 m x 3/8" 412390
Fahrwagen	-	480021 <sup>(1)</sup>



(1) Inklusive Umhausung; inklusive Gestell mit vier Lenkrollen.

## MOBILE FETTVERSORGUNGSEINHEITEN FÜR 12 BIS 20 KG-GEBINDE

424062

Mobiles Gerät, speziell entwickelt für schwer zu pumpende, klebrige und hochviskose Fette (bis NLGI-3). Das untere Ende der Pumpe ist an einer Folgeplatte befestigt, und die Pumpe ist an einem pneumatischen Hubzylinder montiert, der die Pumpe beim Behälterwechsel anhebt. Der Hubzylinder wirkt auch, wenn die Pumpe in Betrieb ist, wobei in diesem Fall die Folgeplatte nach unten auf das Fett gepresst wird, wodurch die Pumpenfüllung unterstützt wird, wodurch es wiederum möglich wird, sehr hochviskoses Fett zu fördern.

Das Gerät enthält eine Hochleistungspumpe PM35 - 60:1 und ist auf einem Chassis mit vier Lenkrollen montiert, von denen zwei mit einer Bremse ausgestattet sind.

### 424062 Mobile Fettversorgungseinheit

enthält einen 3 m Hochdruckschlauch und eine Abschmierpistole mit Z-Gelenk- und Hydraulikmundstück.

### 424063 Mobile Fettversorgungseinheit

wie Artikel 424062, jedoch ohne Hochdruckschlauch und Abschmierpistole.



## SCHLAUCHVERBINDUNGSSET

534600

### 534600 Schlauchverbindungsset für „PumpMaster 35“-Fettpumpen

inklusive 1 m Luftschlauch 3/8" (247710) mit 3/8" - 1/2" BSP (MM)-Anschlussgewinde, Druckluft-Schnellkupplung (251438), Druckluft-Anschlussnippel (255338), 1,5 m Hochdruck-Fettschlauch 3/8" (412392) mit 3/8" - 1/2" BSP (MM)-Anschlussgewinde



## PUMPENZUBEHÖR

**239001** Reduziernippel 1/4" BSP (M) - 3/8" BSP (M)

**240500400** Luftfilter und Druckregler, 1/4" BSP (FF)

**360111** Schlauchaufroller-Schwenkvorrichtung

**360127** Pistolenhalter und Tropfschale

**417001** Fettfolgedeckel 298 - 260 mm, für 12,5 und 18 kg-Gebinde

**417002** Fettfolgedeckel 370 - 330 mm, für 50 kg- mit Standard-Innendurchmesser

**417003** Fettfolgedeckel 405 - 360 mm, für 50 kg- mit großem Innendurchmesser

**417005** Fettfolgedeckel 340 - 300 mm, für 20 kg-Gebinde

**411100** Fettzähler für Abschmierpistole



418004 / 417003 / 360133 / 360125

## STAUBSCHUTZDECKEL UND FETTFOLGEDECKEL

Standard-Staubschutzdeckel (für PM, DPZ-3/S und DPZ-35/S). Sehr solide Konstruktion, mit 2"-Öffnung.



ARTIKELNR.	GEBINDE	EIMERAUßENDURCHMESSER
418013	12,5 bis 18 kg-Fetteimer	265 - 310 mm
418002	20 bis 25 kg-Fetteimer	285 - 330 mm
418016	50 kg-Fetteimer	350 - 395 mm
418004	50 kg-Fetteimer	360 - 405 mm
418006	185 kg-Fettfässer	565 - 610 mm

Standard-Fettfolgedeckel. Eliminieren Lufteinschlüsse und unterstützen die Pumpenvorbereitung. Der Gummiflansch minimiert Abfälle. Ein Griff hilft bei der Entnahme aus leeren Fässern.



ARTIKELNR.	GEBINDE	EIMERAUßENDURCHMESSER
417006	12,5 kg-Fetteimer	230 - 260 mm
417001	12,5 bis 18 kg-Fetteimer	260 - 298 mm
417005	20 kg-Fetteimer	300 - 340 mm
80012	25 kg-Fetteimer	310 - 332 mm
417002	50 kg-Fetteimer	330 - 370 mm
417003	50 kg-Fetteimer	360 - 405 mm
417004	185 kg-Fettfässer	550 - 590 mm



### 360133 Adapter für Staubschutzdeckel

ermöglicht die Montage einer festen PM35-Pumpe mit Spund am Staubschutzdeckel 418026 und 418017

### 360125 Pistolenhalter Fassdeckel

für Staubschutzdeckel PM und PM plus

431000 / 81043 / 432814

## FAHRWAGEN



**431000 Fahrwagen, offen** für 12 bis 60 l-Gebinde bzw. 50 kg-Eimer, mit vier Rädern, Boden offen, zwei höhenverstellbare Halteösen

**81043 Fahrwagen, geschlossen** für 5 bis 60 l-Gebinde bzw. 10 bis 50 kg-Eimer, mit zwei Kunststoffrädern, Boden geschlossen, verzinktes Stahl-Führungsrohr, Pumpenhalterung 150 mm lang

**432814 Fahrwagen, geschlossen** für 200 l-Gebinde mit drei Rädern, mit zwei luftbereiften Rädern vorne, ein Gummirad, schwenkbar und Bremsen hinten, Boden geschlossen, Spannkette, Schlauchhalter, Tropfbecher, Befestigung für Schlauchaufroller

**480050 Fahrwagen** für 50 kg-Eimer, mit vier Rollen, inkl. Richtungshebel

Weitere Fahrwagen finden Sie auf Seite 45

## HOCHLEISTUNGSPUMPEN MITTELDRUCK

531210

Doppeltwirkende Mitteldruckpumpe mit hoher Förderleistung für die Förderung von Fett bis NLGI-2. Auch empfohlen für den Einsatz mit niedrigviskosem Fett in zentralen Schmiersystemen, die keine sehr hohe Druckleistung benötigen, und in großen Verteilungssystemen mit hochviskosen Ölen. Die Pumpen sind mit einer Saugrohlänge für handelsübliche 185 kg-Fässer erhältlich und sie sind für die Montage auf einem Staubschutzdeckel 418017 geeignet.

### GEEIGNET FÜR

- Schmierfette aller Art bis NLGI-2
- Hochviskose Öle

### BRANCHEN

- Bausektor
- Schmierstoffservice
- Industrie



AUSFÜHRUNGEN			
ARTIKELNR.	ANWENDUNG	ROHRLÄNGE	GESAMTLÄNGE
531210 / 531410 / 531710	185 kg-Fässer	855 mm	1.357 mm
531420 / 531720	50 kg-Fässer	650 mm	1.152 mm
531430 <sup>(1)</sup> / 531730 <sup>(1)</sup>	Silobehälter	490 mm	992 mm

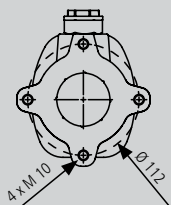
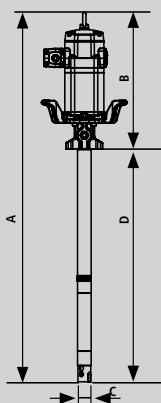
(1) Enthält den Adapter (753110), um einen 3"-Cam-Lock-Anschluss für den Einsatz in Silobehältern und BigBags zur Verfügung zu stellen.

TECHNISCHE DATEN			
Artikelnummer	531210	531410 / 20 / 30	531710 / 20 / 30
Übersetzungsverhältnis	25:1	40:1	70:1
Konstante Förderleistung	6 kg/min (13,2 lb/min)	3,5 kg/min (7,5 lb/min)	2 kg/min (4,5 lb/min)
Maximale Förderleistung	16 kg/min (35,3 lb/min)	11 kg/min (24,3 lb/min)	7,5 kg/min (16,5 lb/min)
Luftdruckbereich	1,5 bis 14 bar	1,5 bis 14 bar (20 bis 200 psi)	1,5 bis 7 bar (20 bis 100 psi)
Maximaler Ausgangsdruck	350 bar (5.000 psi)	560 bar (8.000 psi)	490 bar (7.000 psi)
Ø Luftmotor	115 mm (4,5")	115 mm (4,5")	115 mm (4,5")
Kolbenhub	100 mm (4")	100 mm (4")	100 mm (4")
Luftverbrauch <sup>(2)</sup>	1.340 NI/min (47 cfm)	750 NI/min (26,5 cfm)	925 NI/min (32,6 cfm)
Luftanschluss	1/2" BSP (F)	1/2" BSP (F)	1/2" BSP (F)
Fettausgang	1/2" BSP (F)	1/2" BSP (F)	1/2" BSP (F)
Medienberührende Teile	Gusseisen / Stahl / Hartverchromter Stahl / UHMWPE / NBR		
Geräuschpegel <sup>(3)</sup>	80 dB	80 dB	80 dB

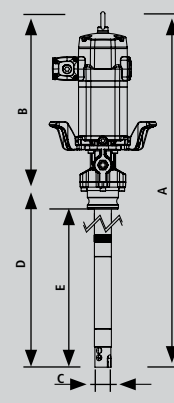
(2) Luftverbrauch bei 5 bar Luftdruck, NLGI-0 Fett bei 20° C und 80 cpm.

(3) Maximal gemessener Geräuschpegel bei 1 m Entfernung zur Pumpe, 7 bar (100 psi) Luftdruck und freiem Auslauf.

MAßE (MM)	
ARTIKEL	531210
A (mm)	1.357
B (mm)	502
C (mm)	50
D (mm)	855



MAßE (MM)						
ARTIKEL	531410	531420	531430 <sup>(1)</sup>	531710	531720	531730 <sup>(1)</sup>
A (mm)	1.357	1.152	992	1.357	1.152	992
B (mm)	502	502	502	502	502	502
C (mm)	50	50	50	50	50	50
D (mm)	855	650	490	855	650	490
E (mm)	-	-	410			



532810

HOCHLEISTUNGSPUMPEN HOCHDRUCK MIT HOHER FÖRDERLEISTUNG

Hochdruckpumpe mit hoher Förderleistung für Anwendungen, die zusätzlichen Druck und Volumenleistung erfordern und bei denen kalte Temperaturen oder niedriger Versorgungsluftdruck die Pumpenleistung beeinträchtigen können. Die Pumpen können mit Fett bis zu NLGI-2 verwendet werden. Diese Pumpen können in großen Verteilungssystemen verwendet werden, die auch gleichzeitig genutzte Zapfstellen umfassen. Die Pumpen sind für die Staubschutzdeckel-Montage auf 50 und 185 kg-Fässern und zur horizontalen und seitlichen Montage an Silobehältern erhältlich.



### GEEIGNET FÜR

- Schmierfette aller Art bis NLGI-2

### BRANCHEN

- Flottenservice
- Bausektor
- Schmierstoffservice
- Nah- und Fernverkehrswerkstätten
- Industrie

### AUSFÜHRUNGEN

ARTIKELNR.	ANWENDUNG	ROHRLÄNGE	GESAMTLÄNGE	GEWICHT
532810	185 kg-Fässer	855 mm	1.357 mm	27 kg
532820	50 kg-Fässer	650 mm	1.166 mm	24 kg
532130 <sup>(1)</sup>	Silobehälter	226 mm	742 mm	19 kg

(1) Enthält den Adapter (753110), um einen 3"-Cam-Lock-Anschluss für den Einsatz in Silobehältern und BigBags zur Verfügung zu stellen.

### TECHNISCHE DATEN

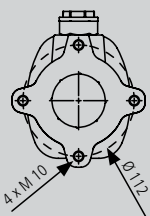
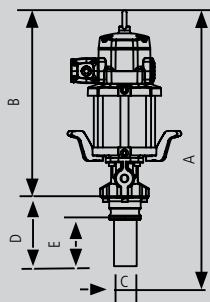
Artikelnr.	532130	532810 / 532820
Übersetzungsverhältnis	12:1	80:1
Konstante Förderleistung	15 kg/min (33 lb/min)	2,5 kg/min (5,5 lb/min)
Maximale Förderleistung	40 kg/min (88 lb/min)	8 kg/min (17,6 lb/min)
Luftdruckbereich	1,5 bis 7 bar (20 bis 100 psi)	1,5 bis 7 bar (20 bis 100 psi)
Maximaler Ausgangsdruck	84 bar (1.200 psi)	560 bar (8.000 psi)
Ø Luftmotor	150 mm (6")	150 mm (6")
Kolbenhub	100 mm (4")	100 mm (4")
Luftverbrauch <sup>(2)</sup>	1.100 NI/min (39 cfm)	1.000 NI/min (35 cfm)
Luftanschluss	1/2" BSP (F)	1/2" BSP (F)
Fettausgang	1" BSP (F)	1/2" BSP (F)
Medienberührende Teile	Gusseisen / Stahl / Hartverchromter Stahl / UHMW PE / NBR / PTFE (532130: Polyurethane)	
Geräuschpegel <sup>(3)</sup>	80 dB	80 dB

(2) Luftverbrauch bei 5 bar Luftdruck, NLGI-2 Fett bei 20° C und 60 cpm.

(3) Maximal gemessener Geräuschpegel bei 1 m Entfernung zur Pumpe, 7 bar (100 psi) Luftdruck und freiem Auslauf.

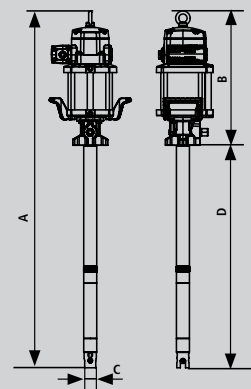
### MAßE (MM)

ARTIKEL	532130
A (mm)	742
B (mm)	516
C (mm)	70
D (mm)	226
E (mm)	146



### MAßE (MM)

ARTIKEL	532810	532820
A (mm)	1.371	1.166
B (mm)	516	516
C (mm)	50	50
D (mm)	855	650





## ELEKTRONIK-FETTZÄHLER

40783 / 411100

### 40783 Elektronik-Fetzzähler

mit Profi-Abschmierpistole und Düsenrohr 103/R  
mit 4-Backen-Profi-Mundstück, komplett mit Profi-Z-Drehgelenk G 1/4"

### 40248 Elektronik-Fetzzähler

mit Profi-Abschmierpistole und Sicherheits-Gummipanzerschlauch 110/R (Berstdruck 1.600 bar)  
mit 4-Backen-Profi-Mundstück, komplett mit Profi-Z-Drehgelenk G 1/4"

#### Eigenschaften

- › Exakte Kontrolle der Fettabgabe in g bei jedem Schmiervorgang
- › Rückstellbare LCD-Anzeige, 4-stellig bis 9.999 g
- › Summenzähler bis 999.999 kg für die Langzeitkontrolle des Fettverbrauchs
- › Betriebsdruck 500 bar
- › Berstdruck 1.000 bar
- › Förderleistung maximal bis zu 1 kg/min
- › Messgenauigkeit +/- 3 %
- › Einfache Nachkalibrierung „vor Ort“
- › Anschlussgewinde G 1/4" a
- › Arbeitet mit zwei leicht austauschbaren handelsüblichen Batterien (AAA)



### 411100 Elektronik-Fetzzähler

mit Profi-Abschmierpistole und Sicherheits-Gummipanzerschlauch 110/R (Berstdruck 1.600 bar)  
mit 4-Backen-Profi-Mundstück, komplett mit Profi-Z-Drehgelenk G 1/4"

#### Eigenschaften

- › Anschlussgewinde G 1/8" i
- › Auch zur Verwendung mit manuellen Fettpressen geeignet  
(notwendiges Zubehör: 80911 Doppelnippel G 1/8" a/a und 81795 Dichtung)



## ABSCHMIERPISTOLEN

413083400

### 11304 Profi-Abschmierpistole

mit Düsenrohr 103/R mit 4-Backen-Profi-Mundstück

### 41560 Profi-Abschmierpistole HDS 590 110/R

mit Gummi-Panzerschlauch 110/R mit 4-Backen-Profi-Mundstück

### 413083400 Profi-Abschmierpistole HDS 590 103/R

mit Düsenrohr 103/R mit 4-Backen-Profi-Mundstück und Profi-Z-Gelenk HDS 590

### 41531 Profi-Abschmierpistole HDS 590 QF 103/R

mit Düsenrohr 103/R mit QUICK-FIX-Profi-Mundstück und Profi-Z-Gelenk HDS 590

#### Eigenschaften

- › Ergonomische Pistole
- › Robust konstruiert aus Stahl und Aluminium
- › Zur Verwendung im System der Hochdruckschmierung (500 bar)
- › Durch Betätigung des Hebels wird ein kontinuierlicher Fluss des Fettes geliefert
- › Anschlussgewinde G 1/4" a



## Z-GELENK UND DOPPELNIPPEL FÜR ABSCHMIERPISTOLEN

414300400

### 414300400 Profi-Z-Gelenk

kugelgelagert, leichtgängig unter Druck, Anschlussgewinde G 1/4" a

### 80185 Doppelnippel G 1/4" a



11374

## ABSCHMIERSCHLÄUCHE FÜR PM- UND HDS-GERÄTE



Betriebsdruck 400 bar, mit großem Innendurchmesser NW 6, Anschlussgewinde zur Pistole G 1/4.

### ARBEITSDRUCK 1.600 BAR

11374	4 m, Anschlussgewinde G 1/4" i
11376	7 m, Anschlussgewinde G 1/4" i
11377	10 m, Anschlussgewinde G 1/4" i

412103

## FETTSCHLÄUCHE



Hergestellt in NBR mit einer einlagigen Stahlgeflechtverstärkung. Mit Überwurfmutter und Doppelnippel an beiden Enden.

### ARBEITSDRUCK 400 BAR

412101	1 m x 1/4", Anschlussgewinde 1/4" BSP (MM)
412190	1,5 m x 1/4", Anschlussgewinde 1/4" BSP (MM)
412102	2 m x 1/4", Anschlussgewinde 1/4" BSP (MM)
412103	3 m x 1/4", Anschlussgewinde 1/4" BSP (MM)
412104	4 m x 1/4", Anschlussgewinde 1/4" BSP (MM)

### ARBEITSDRUCK 330 BAR

412391	1,5 m x 3/8", Anschlussgewinde 1/4" - 3/8" BSP (MM)
412392	1,5 m x 3/8", Anschlussgewinde 1/2" - 3/8" BSP (MM)
412390	2 m x 3/8", Anschlussgewinde 1/4" - 3/8" BSP (MM)
412393	3 m x 3/8", Anschlussgewinde 1/4" - 3/8" BSP (MM)
412394	4 m x 3/8", Anschlussgewinde 1/4" - 3/8" BSP (MM)

### ARBEITSDRUCK 275 BAR

412202	1,8 m x 1/2", Anschlussgewinde 1/2" BSP (MM)
412203	3 m x 1/2", Anschlussgewinde 1/2" BSP (MM)

950304

## KUGELHÄHNE



### NIEDER- UND MITTELDRUCK-KUGELHÄHNE

950305	Kugelhahn, 1/4" BSP (FF), 65 bar
950320	Kugelhahn, 3/8" BSP (FF), 65 bar
950300	Kugelhahn, 1/2" BSP (FF), 65 bar

### HOCHDRUCK-KUGELHÄHNE

950304	Kugelhahn, 1/2" BSP (FF), 500 bar
950328	Kugelhahn, 3/4" BSP (FF), 400 bar
950329	Kugelhahn, 1" BSP (FF), 350 bar

## ZUBEHÖR FÜR PROFI-FETTPUMPEN

### STAUBSCHUTZDECKEL UND FETTFOLGEDECKEL

418026 / 418017 / 417009 / 417010

**Heavy-Duty-Staubschutzdeckel:** Die Staubschutzdeckel für „PumpMaster“-Pumpen PM45 und 60 bestehen aus dickem Stahlblech, um harten Beanspruchungen standzuhalten. Der Deckelflansch bietet Steifigkeit und behält die feste Position auf dem Fass bei. Die Fettpumpe wird in der Mitte des Deckels mit vier Schrauben befestigt.

ARTIKELNR.	GEBINDE	EIMERAUßENDURCHMESSER
418017	50 kg-Fetteimer	350 - 395 mm
418026	185 kg-Gebinde	580 - 620 mm

**Heavy-Duty-Fettfolgedeckel:** Die Fettfolgedeckel eignen sich für „PumpMaster“-Pumpen PM45 und 60 und verfügen über eine Gummironde.

ARTIKELNR.	GEBINDE	EIMERINNENDURCHMESSER
417010	50 kg-Fetteimer	360 - 405 mm
417011	50 kg-Fetteimer	330 - 370 mm
417009	185 kg-Gebinde	550 - 590 mm

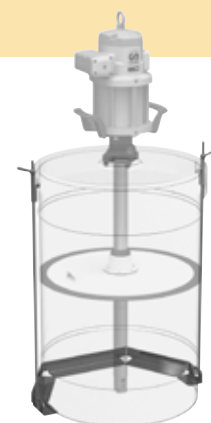


### NIEDERHALTERSETS

741604

Bei Verwendung eines Niederhaltersets mit den Staubschutzdeckeln 418026 und 418017 kann ein 50 oder 185 kg-Fass z.B. auf einer Ladefläche befestigt werden.

ARTIKELNR.	GEBINDE	FÜR STAUBSCHUTZDECKEL
741605	50 kg-Fetteimer	418017
741604	185 kg-Gebinde	418026



Pumpe, Fettfolgedeckel, Staubschutzdeckel und Fass nicht inklusive.

### VERBINDUNGSSET

534103

#### 534103 Verbindungsset

##### Eigenschaften

- › Zur Verwendung mit allen PM45 und 60-Fettpumpen, außer mit PM60 12:1
- › 1 m Luftschlauch 3/8" (247710) mit 3/8"-1/2" BSP (MM)-Anschlussgewinde
- › 1,5 m Hochdruck-Fettschlauch 3/8" (412392) mit 3/8"-1/2" BSP (MM)-Anschlussgewinde
- › Druckluft-Schnellkupplung (251438)
- › Druckluft-Anschlussnippel (255338)





753110 / 950358

## CAM-LOCK-ADAPTER

Ermöglicht es, eine Pumpe horizontal oder vertikal z.B. an Silobehältern oder BigBags zu befestigen.



### 753110 Cam-Lock Vatterteil

wird am unteren Ende des Pumpenkörpers montiert, passt auf jeden Standard 3"-Cam-Lock-Anschluss

### 950358 Cam-Lock Mutterteil

3" BSP (F)-Anschlussgewinde

## ZUBEHÖR DRUCKLUFT



242102

253112



250612



259012



ARTIKELNR.	ANSCHLUSSGEWINDE	KOMPONENTEN	ANWENDUNG
<b>DRUCKREGLER</b>			
242102	3/4" BSP (FF)	Kombinierter Luftfilter, Druckregler und Schmierstoffgeber	PM45 und PM60-Pumpen
242302		Luftfilter	
242202		Druckluftregler	

ARTIKELNR.	ANSCHLUSSGEWINDE	ANWENDUNG
<b>STANDARD-SCHNELLKUPPLUNGEN</b>		
253138	3/8" BSP(F)	PM35-Pumpen
253112	1/2" BSP (F)	PM45 und PM60-Pumpen
<b>SICHERHEITS-SCHNELLKUPPLUNGEN</b>		
250638	3/8" BSP(F)	PM35-Pumpen
250612	1/2" BSP (F)	PM45 und PM60-Pumpen

ARTIKELNR.	ANSCHLUSSGEWINDE	ANWENDUNG
<b>DRUCKLUFT-ANSCHLUSSNIPPEL</b>		
259038	3/8" BSP(M)	PM35-Pumpen
259012	1/2" BSP (M)	PM45 und PM60-Pumpen

240000400 / 240500400

## WARTUNGSEINHEIT UND DRUCKMINDERER



### 240000400 Wartungseinheit G 1/4" (FF)

für DPZ-2 und HDS-Geräte mit Filter, Wasserabscheider, Öler und Druckminderer

### 240500400 Druckminderer G 1/4" (FF) kpl.

für PM-Geräte mit Filter, Kupplungsstecker und Kupplungsdose

#### Eigenschaften

- › Für alle pneumatischen Pumpen empfohlen
- › Integrierter Wasserabscheider schützt vor Verschleiß
- › Druckminderer 0 bis 12 bar

10205



„DFP 500“ BIS NLGI 2

### 10205 „DFP 500“ D

mit Düsenrohr 103/R  
mit 4-Backen-Profi-Mundstück

### 10206 „DFP 500“ G

mit Sicherheits-Gummipanzerschlauch 110/R  
(13 x 300 mm, Berstdruck 1.600 bar),  
mit 4-Backen-Profi-Mundstück

### 10206000 „DFP 500“ G

mit Sicherheits-Gummipanzerschlauch 110/R  
(13 x 300 mm, Berstdruck 1.600 bar),  
mit QUICK-FIX-Profi-Mundstück

#### Eigenschaften

Zum Programm der Druckluft-Schmiergeräte gehören natürlich auch unsere ergonomisch optimierten Druckluft Fettpressen DFP, mit denen Sie kraftschonend und lang andauernd abschmieren können. DFP 500: Fettvorschub durch Federkraft im Fettpressenrohr.

- › Display-Karton
- › Schnell befüllbar mit dem „Füllmeister“, 400 g-Fettpatronen (DIN 1284) oder losem Fett
- › Kontrollierte und dosierte Fettabgabe durch Einzelhub-System - 1,0 cm<sup>3</sup>/Hub bei 400 bar Gegendruck
- › Eingangsdruck 2 bis 6 bar, maximal 10 bar
- › Arbeitsdruck maximal 600 bar
- › Übersetzungsverhältnis 1:60
- › Inhalt 500 cm<sup>3</sup>/400 g
- › Anschlussgewinde R = G 1/8"

10210



„DFP 1000“ BIS NLGI 2

### 10210 „DFP 1000“ D

mit Düsenrohr 103/R  
mit 4-Backen-Profi-Mundstück

### 10211 „DFP 1000“ G

mit Sicherheits-Gummipanzerschlauch 110/R  
(13 x 300 mm, Berstdruck 1.600 bar),  
mit 4-Backen-Profi-Mundstück

#### Eigenschaften

Zum Programm der Druckluft-Schmiergeräte gehören natürlich auch unsere ergonomisch optimierten Druckluft Fettpressen DFP, mit denen Sie kraftschonend und lang andauernd abschmieren können. DFP 1000: Fettvorschub durch Druckkraft im Fettpressenrohr. Besonders geeignet bei niedrigen Temperaturen und für den robusten Gebrauch auf Baustellen.

- › Display-Karton
- › Schnell befüllbar mit dem „Füllmeister“, 400 g-Fettpatronen (DIN 1284) oder losem Fett
- › Kontrollierte und dosierte Fettabgabe durch Einzelhub-System - 1,0 cm<sup>3</sup>/Hub bei 400 bar Gegendruck
- › Eingangsdruck 2 bis 6 bar, maximal 10 bar
- › Arbeitsdruck maximal 600 bar
- › Übersetzungsverhältnis 1:60
- › Inhalt 500 cm<sup>3</sup>/400 g
- › Anschlussgewinde R = G 1/8"

41404



„DFP 500“-PAT

### 41404 „DFP 500“-PAT

mit Sicherheits-Gummipanzerschlauch 110/M  
(13 x 300 mm, Berstdruck 1.600 bar),  
mit 4-Backen-Profi-Mundstück

#### Eigenschaften

Zum Programm der Druckluft-Schmiergeräte gehört natürlich auch unsere im Markt erprobte Druckluft-Fettpresse FP 500"-PAT, mit der Sie kraftschonend und lang andauernd abschmieren können. DFP 500-PAT: Fettvorschub durch hohe Saugkraft der Fettförderkonstruktion im Fettpressenkopf.

- › Display-Karton
- › Für 500 g-Einschraubpatronen
- › Kontrollierte und dosierte Fettabgabe durch Einzelhub-System - 1,0 cm<sup>3</sup>/Hub bei 400 bar Gegendruck
- › Eingangsdruck 2 bis 6 bar, maximal 10 bar
- › Arbeitsdruck maximal 600 bar
- › Förderleistung ca. 3 cm<sup>3</sup>/Hub
- › Übersetzungsverhältnis 1:60
- › Anschlussgewinde M = M 10 x 1

### 82330 Adapter für 400 g-Einschraubkartuschen - Polyamid blau



82330

160500

## AKKU-FETTPRESSEN „AFP 20 V“



**160500 „AFP-S 500 - 20 V-2.000“** mit einem 2.000 mAh Li-ION Akku

**160510 „AFP-S 500 - 20 V-4.000“** mit einem 4.000 mAh Li-ION Akku

**160510401 „AFP 500 PAT/R - 20 V-4.000“** mit einem 4.000 mAh Akku und TR-20-Kunststoff-Adapter für 500 g-Kartuschen

**160510402 „AFP 500 PAT/LS - 20 V-4.000“** mit einem 4.000 mAh Akku und 1"-Kunststoff-Adapter für 400 g-Kartuschen

### Eigenschaften

- › Für Fette bis NLGI 2
- › Stabiler Kunststoffkoffer und Schulter-Tragegurt
- › Ein Li-ION 20 V-Hochleistungsakku, 2.000 mAh
- › Schnellladegerät - Akku-Ladezeit 90 min
- › Je Ausführung inkl. Adapter für 400 g oder 500 g-Kartuschen
- › 1.100 mm Abschmierschlauch mit 4-Backen-Profi-Mundstück
- › Permanente Fettabgabe (Dauerhubsystem)
- › Robust und haltbar, mit Sicherheitsgriff an der Schubstange
- › Ergonomisches Design und langlebige Pumpenkonstruktion
- › Lange Lebensdauer der Pumpe durch hochwertige Komponenten
- › Präzisionspumpe extrem zuverlässig ohne Zusatzdichtungen; auch bei hohem Druck
- › Elektronik-Zähler 0,00 bis 999,0 g (wahlweise auch in oz)
- › Bei möglichen vorliegenden Betriebsstörungen leuchtet das Display rot
- › LED-Beleuchtung mit Ein- und Ausschaltfunktion
- › Kein Memory-Effekt, die Akkus können ohne Lade- und Kraftverlust jederzeit aufgeladen werden
- › Keine Selbstentladung; auch nicht bei Kälte
- › Hohe Stabilität durch GummifüÙe

	AFP S-500 20 V-2.000	AFP S-500 20 V-4.000	AFP 500 PAT/R 20 V-4.000	AFP 500 PAT/LS 20 V-4.000
<b>ARTIKELNUMMER</b>	<b>160500</b>	<b>160510</b>	<b>160510401</b>	<b>160510402</b>
<b>LEISTUNG</b>	20 V, 2.000 mAh	20 V, 4.000 mAh	20 V, 4.000 mAh	20 V, 4.000 mAh
<b>ADAPTER FÜR KARTUSCHEN <sup>(1)</sup></b>	-	-	TR20-Kunststoff-Adapter für 500 g-Kartusche (81722)	1"-Kunststoff-Adapter für 400 g-Kartusche (169015)
<b>ENTLEERUNG PRO AKKULADUNG <sup>(2)</sup></b>	ca. 10 x 400 g-Fett-kartuschen (NLGI 2)	ca. 20 x 400 g-Fett-kartuschen (NLGI 2)	ca. 12 x 500 g-Fett-kartuschen (NLGI 2)	ca. 12 x 500 g-Fett-kartuschen (NLGI 2)
<b>KUNSTSTOFF-ADAPTER (FÜHRUNGSRING)</b>	-	-	816616	816615

(1) Bitte beachten Sie, dass das Gewinde der Kartusche abweichen kann und ggf. andere Adapter benötigt werden.

(2) Abhängig von der Viskosität und Temperatur des Fettes.

169503

## ZUBEHÖR FÜR AKKU-FETTPRESSEN „AFP 20 V“



	ARTIKELNUMMER
<b>169503</b>	Kunststoffkoffer
<b>169012</b>	10 x 1.100 mm, Berstdruck 1.000 bar, mit 4-Backen-Profi-Mundstück
<b>169500</b>	Akku-Ladegerät
<b>169020</b>	2.00 mAh - 20 V Li-ION-Akku
<b>169021</b>	4.00 mAh - 20 V Li-ION-Akku



169012



169500



169020/169021

## AKKU-FETTPRESSEN „AFP“

160101400 / 160101401

Die Akku-Fettpressen „AFP“ werden im stabilen Kunststoffkoffer, mit Schnellladegerät (60 Minuten Ladezeit), einem 10 x 1.000 mm Hochdruckschlauch (DIN 1283, Berstdruck 1.000 bar, inkl. 4-Backen-Profi-Mundstück) sowie einem oder zwei Li-ION 18 V-Hochleistungsakkus, 1.500 mAh, geliefert. Die Akkus überzeugen durch kurze Ladezeiten, lange Nutzungszeiten sowie durch ein geringes Gewicht. Der Betriebsdruck der Akku-Fettpressen liegt bei 400 bar, der Höchstdruck ist durch ein Sicherheitsventil begrenzt.

- 160101400 „AFP-S 500“** mit zwei Li-ION Akkus
- 160103400 „AFP-S 500“** mit einem Li-ION Akku

### Eigenschaften

- › Befüllbar mit 400 g-Fettpatronen (DIN 1284)
- › Förderleistung ca. 100 cm<sup>3</sup>/min gegen 0 bar
- › Inhalt 500 cm<sup>3</sup>/400 g

- 160101401 „AFP 500 PAT“** mit zwei Li-ION Akkus
- 160103401 „AFP 500 PAT“** mit einem Li-ION Akku

### Eigenschaften

- › Umweltfreundlich durch den Gebrauch mit wiederbefüllbaren 500 g-Einschraubkartuschen und zuverlässige Kartuschenentleerung
- › Schneller und sauberer Kartuschenwechsel
- › Förderleistung ca. 100 cm<sup>3</sup>/min gegen 0 bar



## ZUBEHÖR FÜR AKKU-FETTPRESSEN „AFP“

### 169009 Akku „AFP-S 500“ Li-ION

- › Li-ION-Zellenpaket
- › Spannung 18 V, Kapazität 1.500 Ah
- › Zellentyp: 18650, 5 Zellen, 27 Wattstunden

### 169011 Ladegerät für Li-ION-Akku

- › Eingangsspannung 230 V, 50 Hz, 32 W
- › Ausgangsstromstärke 18 V
- › Ladezeit ca. 60 Minuten

### 169012 Hochdruckschlauch 10 x 1.100 mm, Berstdruck 1.000 bar, mit 4-Backen-Profi-Mundstück

### 40517 Düsenrohr 150/NPT, gerade

### 40518 Düsenrohr 103/NPT, gerade

### 07124 4-Backen-Profi-Mundstück 120/NPT

### 81722 Adapter (ALU) für 500 g-Fett-Einschraubkartuschen

### 169015 Adapter (ALU) für 400 g-Fett-Einschraubkartuschen



## SCHMIERSTOFFGEBER „SIMALUBE“

### 81620 „Simalube 125“ gefüllt mit 125 cm<sup>3</sup> lithiumverseiftem Mehrzweckfett, Konsistenzklasse 2

### 81621 „Simalube 125“ ungefüllt

### Eigenschaften

- › Batteriebetriebener Steuerkopf
- › Antrieb über H<sub>2</sub>-Gasentwicklungszelle
- › Laufzeit 1 bis 12 Monate, stufenlos einstellbar
- › Optische Funktionskontrolle
- › TÜV-/GS-geprüft
- › Einbau unter Wasser möglich

Auf Anfrage auch mit Hochtemperaturfett, Fließfett Biofett oder Lebensmittelfett.

### ZUBEHÖR

- 81622** Verlängerung 35 mm
- 81623** Verlängerung 50 mm
- 81624** Halteschelle ø 50 mm
- 81625** Pinsel, ø 25 x 45 mm
- 81626** Bürste, 40 mm
- 81627** Bürste, 70 mm
- 81628** Bürste, 100 mm
- 81629** Aufzugsbürste
- 81630** Nachfüllnippel G 1/4"
- 81631** Antriebskopf
- 16353** Reduzierstück G 1/4"i - G 1/8" a
- 16312** Reduzierstück G 1/4"i - M 6 x 1 a
- 16331** Reduzierstück G 1/4"i - M 8 x 1 a
- 16351** Reduzierstück G 1/4"i - M 10 x 1 a





40841

## HEBELPRESSE „VARIOMATIC“ SPEZIAL



### Eigenschaften

- › Neutraler Karton
- › Für extrem harten Einsatz, speziell in Land- und Bauwirtschaft
- › Besonders stabile Hebelpresse aus Präzisionsstahl mit hochfestem Druckguss-Zinkkopf
- › Sehr hoher Druckaufbau
- › Variables und dosiertes Abschmieren durch Kurzhubtechnik
- › Befüllnippel
- › Sicherheitsgriff am Pumphebel
- › Schnell befüllbar mit dem „Füllmeister“, 400 g-Fettpatronen (DIN 1284) oder losem Fett
- › Inhalt 500 cm<sup>3</sup>/400 g

### AUSFÜHRUNGEN

ARTIKELNR.	BEZEICHNUNG	IM LIEFERUMFANG ENTHALTEN
81774	„Variomatic“ spezial/M (DIN 1283)	
81773	„Variomatic“ spezial/R	
40844	Set „Variomatic“ spezial/M mit 103/M (DIN 1283)	mit Düsenrohr 103/M (DIN 1283) bzw. 103/R, gebogen, mit 4-Backen-Profi-Mundstück
40842	Set „Variomatic“ spezial/R mit 103/R	
40843	Set „Variomatic“ spezial/M mit 110/M (DIN 1283)	mit Sicherheits-Gummipanzerschlauch 110/M (DIN 1283) bzw. 110/R (13 x 300 mm, Berstdruck 1.600 bar), mit 4-Backen-Profi-Mundstück
40841	Set „Variomatic“ spezial/R mit 110/R	
40843000	Set „Variomatic“ spezial/M mit 110/M (DIN 1283) und QUICK-FIX	mit Sicherheits-Gummipanzerschlauch 110/M (DIN 1283, 13 x 300 mm, Berstdruck 1.600 bar), mit QUICK-FIX-Profi-Mundstück
40736	Set „Variomatic“ spezial/M mit 103/M und 110/M (DIN 1283)	mit Düsenrohr 103/M (DIN 1283), gebogen, mit Sicherheits-Gummipanzerschlauch 110/M (13 x 300 mm, Berstdruck 1.600 bar), jeweils mit 4-Backen-Profi-Mundstück

101200

## HEBELPRESSE „SAMOA 101“ UND „SAMOA 300“



### Eigenschaften

- › Neutraler Karton
- › Für extrem harten Einsatz, speziell in Land- und Bauwirtschaft
- › Besonders stabile Hebelpresse aus Präzisionsstahl mit hochfestem Druckguss-Zinkkopf
- › Sehr hoher Druckaufbau
- › Variables und dosiertes Abschmieren durch Kurzhubtechnik
- › Befüllnippel
- › Sicherheitsgriff am Pumphebel
- › Schnell befüllbar mit dem „Füllmeister“, 400 g-Fettpatronen (DIN 1284) oder losem Fett
- › Inhalt 500 cm<sup>3</sup>/400 g

### AUSFÜHRUNGEN

ARTIKELNR.	BEZEICHNUNG	IM LIEFERUMFANG ENTHALTEN
101200	Set „Samoa 101“ mit 103/M (DIN 1283)	mit Düsenrohr 103/M (DIN 1283), gebogen, mit 4-Backen-Profi-Mundstück
101240	Set „Samoa 101“ mit 110/M (DIN 1283)	mit Sicherheits-Gummipanzerschlauch 110/M (13 x 300 mm, Berstdruck 1.600 bar, DIN 1283), mit 4-Backen-Profi-Mundstück

## HEBELPRESSE „ESK“

101250000

### Eigenschaften

- › Kompromisslos aus Stahl, robust und haltbar
- › Sicherheitsgriff
- › Speziell entwickelt für die Befüllung mit 400 g-Einschraubkartuschen
- › Anschlussgewinde M = M 10 x 1


AUSFÜHRUNGEN		
ARTIKELNR.	BEZEICHNUNG	IM LIEFERUMFANG ENTHALTEN
101250	Set SK"/M (DIN 1283) mit 103/M	mit Düsenrohr 103/M (DIN 1283) mit 4-Backen-Profi-Mundstück
101250000	Set SK"/M (DIN 1283) mit 103/M und 110/M	mit Düsenrohr 103/M (DIN 1283) und Sicherheits-Gummipanzerschlauch 110/M (DIN 1283, 13 x 300 mm, Berstdruck 1.600 bar), jeweils mit 4-Backen-Profi-Mundstück



## HEBELPRESSE „X-TRA 701“

40841

### Eigenschaften


- › Display-Karton mit 
- › Extrem zuverlässig, selbst bei hohen Drücken
- › Kompromisslos aus Stahl, robust und haltbar
- › Befüllnippel
- › Schnell befüllbar mit dem „Füllmeister“, 400 g-Fettpatrone (DIN 1284) oder losem Fett, für zähe Fette bis NLGI 3
- › Förderleistung ca. 1 cm<sup>3</sup>/Hub
- › Inhalt 500 cm<sup>3</sup>/400 g
- › Anschlussgewinde M = M 10 x 1 bzw. R = G 1/8"

AUSFÜHRUNGEN		
ARTIKELNR.	BEZEICHNUNG	IM LIEFERUMFANG ENTHALTEN
40800	„X-TRA 701“/M (DIN 1283)	
40801	„X-TRA 701“/R	
01801	Set „X-TRA 701“/M (DIN 1283) mit 103/M	mit Düsenrohr 103/M (DIN 1283), gebogen, bzw. 103/R und 4-Backen-Profi-Mundstück
01831	Set „X-TRA 701“/R mit 103/R	
01803	Set „X-TRA 701“/M (DIN 1283) mit 110/M	mit Sicherheits-Gummipanzerschlauch 110/M (DIN 1283) bzw. 110/R (13 x 300 mm, Berstdruck 1.600 bar), mit 4-Backen-Profi-Mundstück
01833	Set „X-TRA 701“/R mit 110/R	
40453	Set „X-TRA 701“/R mit 910/M (DIN 1283)	mit Hochdruckschlauch 910/M (DIN 1283) bzw. 910/R (13 x 300 mm, Berstdruck 1.000 bar), mit 4-Backen-Profi-Mundstück
40871	Set „X-TRA 701“/M mit 910/R	
41397	Set „X-TRA 701“/R mit 910/R mit QUICK-FIX	mit Hochdruckschlauch 910/R mit QUICK-FIX-Profi-Mundstück
40405	Set „X-TRA 701“/R mit 103/R und 110/R	mit Düsenrohr 103/M (DIN 1283) bzw. 103/R, gebogen, mit Sicherheits-Gummipanzerschlauch 110/M (DIN 1283) bzw. 110/R (13 x 300 mm, Berstdruck 1.600 bar), jeweils mit 4-Backen-Profi-Mundstück
40408	Set „X-TRA 701“/M mit 103/M (DIN 1283) und 110/M (DIN 1283)	
40546	Set „X-TRA 701“/M mit 103/M (DIN 1283) und 910/M (DIN 1283)	mit Düsenrohr 103/M (DIN 1283) bzw. 103/R, gebogen, und Hochdruckschlauch 910/M (DIN 1283) bzw. 910/R (13 x 300 mm, Berstdruck 1.600 bar), jeweils mit 4-Backen-Profi-Mundstück
40419	Set „X-TRA 701“/R mit 910/R und 103/R	
40462	Set „X-TRA 701“/R mit Manometer	mit Druckmanometer, 400 bar



**41436**
**HEBELPRESSE „X-TRA 701“ COLOUR**

**Eigenschaften**

- › Display-Karton mit 
- › Fünf verschiedenfarbige Sicherheitsgriffe (rot, blau, grün, gelb, schwarz) zur besseren Zuordnung von Spezialfetten zu den entsprechenden Schmierstellen an Maschinen und Fahrzeugen
- › Eigenschaften wie 40800
- › Inhalt 500 cm<sup>3</sup>/400 g
- › Anschlussgewinde M = M 10 x 1

AUSFÜHRUNGEN		
ARTIKELNR.	BEZEICHNUNG	IM LIEFERUMFANG ENTHALTEN
41274	„X-TRA 701“ Colour	-
41436	Set „X-TRA 701“ Colour mit 910/M (DIN 1283)	mit Hochdruckschlauch 910/M (DIN 1283, 13 x 300 mm, Berstdruck 1.000 bar), mit 4-Backen-Profi-Mundstück
41436000	Set „X-TRA 701“ Colour mit 910/M (DIN 1283) mit QUICK-FIX	mit Hochdruckschlauch 910/M (DIN 1283, 13 x 300 mm, Berstdruck 1.000 bar), mit QUICK-FIX-Profi-Mundstück

**82115 Griffset Hebelpresse X-TRA**

bestehend aus vier verschiedenen Farben (blau, grün, gelb, schwarz)

**01853**
**HEBELPRESSE „X-TRA 709“**

**Eigenschaften**


- › Neutraler Karton
- › Für extrem harten Einsatz, speziell in Land- und Bauwirtschaft
- › Besonders stabile Hebelpresse aus Präzisionsstahl mit hochfestem Druckguss-Zinkkopf
- › Sehr hoher Druckaufbau
- › Variables und dosiertes Abschmieren durch Kurzhubtechnik
- › Befüllnippel
- › Sicherheitsgriff am Pumphebel
- › Schnell befüllbar mit dem „Füllmeister“, 400 g-Fettpatronen (DIN 1284) oder losem Fett
- › Inhalt 500 cm<sup>3</sup>/400 g

AUSFÜHRUNGEN		
ARTIKELNR.	BEZEICHNUNG	IM LIEFERUMFANG ENTHALTEN
82024	„X-TRA 709“/M (DIN 1283)	-
82026	„X-TRA 709“/R	
82016	„X-TRA 709“/R Silber	
01851	„X-TRA 709“/M (DIN 1283) mit 103/M	mit Düsenrohr 103/M (DIN 1283) bzw. 103/R, gebogen, mit 4-Backen-Profi-Mundstück
01881	„X-TRA 709“/R mit 103/R	
01853	„X-TRA 709“/M mit 910/M (DIN 1283)	mit Hochdruckschlauch 910/M (DIN 1283) bzw. 910/R (13 x 300 mm, Berstdruck 1.000 bar), mit 4-Backen-Profi-Mundstück
01883	„X-TRA 709“/R mit 910/R	
40355	„X-TRA 709“/M mit 103/M (DIN 1283) und 910/M (DIN 1283)	mit Düsenrohr 103/M (DIN 1283), gebogen, mit Hochdruckschlauch 910/M (DIN 1283, 13 x 300 mm, Berstdruck 1.600 bar), jeweils mit 4-Backen-Profi-Mundstück

## HEBELPRESSE „X-TRA 600“

40437

### Eigenschaften

- › Display-Plastikbeutel (PE) mit  bzw. neutraler Karton
- › Befüllnippel
- › Sicherheitsgriff
- › Schnell befüllbar mit dem „Füllmeister“, 400 bzw. 500 g-Fettpatronen (DIN 1284) oder losem Fett
- › Inhalt 600 cm<sup>3</sup>/500 g
- › Anschlussgewinde M = M 10 x 1

AUSFÜHRUNGEN		
ARTIKELNR.	BEZEICHNUNG	IM LIEFERUMFANG ENTHALTEN
81712	„X-TRA 600“/M (DIN 1283) - im Plastikbeutel	-
41365	„X-TRA 600“/M (DIN 1283) - im Karton	-
40437	„X-TRA 600“/M mit 103/M (DIN 1283) - im Plastikbeutel	mit Düsenrohr 103/M (DIN 1283), gebogen, mit 4-Backen-Profi-Mundstück
41381	„X-TRA 600“/M mit 103/M (DIN 1283) und 910/M (DIN 1283) - im Plastikbeutel	mit Düsenrohr 103/M (DIN 1283), gebogen, mit Hochdruckschlauch 910/M (DIN 1283, 13 x 300 mm, Berstdruck 1.600 bar), jeweils mit 4-Backen-Profi-Mundstück



## PROFI-HEBELPRESSENKOFFER PHK

07990

**07990 PHK M 10 x 1** im stabilen Kunststoffkoffer mit ölbeständiger Einlage

### Inhalt:

- › 1 x Profi-Hebelpresse „X-TRA 701“/M
- › 1 x Sicherheits-Gummipanzerschlauch 2200 mit 4-Backen-Profi-Mundstück und Schnellwechselkupplung
- › 1 x Düsenrohr 103/M (DIN 1283), gebogen, mit 4-Backen-Profi-Mundstück
- › 1 x Düsenrohr 2060, gerade, mit Kardanmundstück und Schnellwechselkupplung
- › 1 x Düsenrohr 2070/M1, gerade, mit Schiebekupplung für Flachschiernippel M1 Ø 16 mm und Schnellwechselkupplung
- › 1 x Universalmundstück 36/M
- › 1 x Spitzmundstück 23/M
- › Anschlussgewinde M = M 10 x 1



## ZUBEHÖR FÜR FETTPRESSEN

80707 / 65001 / 01912

**80707 Pressenhalterung** aus verzinktem Stahl, zur sicheren Montage und rutschfesten Lagerung von Fettpressen aller Art, an Maschinen und in Fahrzeugen, geeignet für: Profi-Handhebelpressen, Profi-Einhandfettpressen, Profi-Druckluft- und Akku-Fettpressen, Profi-Hebelpressen zur Betonsanierung, Profi-Ölpressen, Profi-Saug- und Füllpressen

**65001 Befüllnippel 929/M** mit Feder als Ersatzteil für Profi-Hebelpressen „X-TRA 701“, Profi-Hebelpressen „X-TRA 600“, Profi-Einhandpressen „PEP 500“, Profi-Druckluftpressen „DFP 500“ und „DFP 1000“, M = M 10 x 1

### 01912 Dichtung für Hebelpressen


für „X-TRA 701“/ „X-TRA 709“





**40804**
**HEBELPRESSE „X-TRA“ ÖLDICHT FÜR BETONSANIERUNG**

**Eigenschaften**

- › Display-Karton mit 
- › Für Öle, Fließfette und dickflüssige Epoxidharze (Betonsanierung)
- › Presse kann beim Abdrücken in unterschiedlichen Positionen gehalten werden
- › Öldichter Entlüftungsrippel und Doppelmanschette
- › Anschlussgewinde M = M 10 x 1 bzw. R = G 1/8"

AUSFÜHRUNGEN		
ARTIKELNR.	BEZEICHNUNG	IM LIEFERUMFANG ENTHALTEN
40804	„X-TRA“ öldicht/M (DIN 1283)	-
40669	Set „X-TRA“ öldicht/M mit 150/M (DIN 1283)	mit Düsenrohr 150/M (DIN 1283), gebogen, mit 4-Backen-Profi-Mundstück mit Rückschlagventil 120/M
41280	Set „X-TRA“ öldicht/R mit 103/R (DIN 1283)	mit Düsenrohr 103/R, gebogen, mit 4-Backen-Profi-Mundstück mit Rückschlagventil 120/M

**41046 / 41047 / 82114 / 41305**
**HEBELPRESSE „X-TRA“ FÜR BETONSANIERUNG**

**Eigenschaften**

- › Display-Plastikbeutel PE (41046, 41047, 82114) bzw. neutraler Karton, weiß (41305)
- › Kompromisslos aus Stahl, robust und haltbar
- › Für dünnflüssige Epoxidharze zur Betonsanierung sowie lose Öle und Fließfette
- › Presse muss beim Abdrücken in mit dem Düsenrohr nach unten gehalten werden
- › 41046, 41305 und 41047 mit Verschlussstopfen aus Kunststoff
- › 82114 mit Schraubverschluss aus Metall
- › Anschlussgewinde M = M 10 x 1

AUSFÜHRUNGEN		
ARTIKELNR.	BEZEICHNUNG	INHALT
41046	„X-TRA 500“ schwarz zur Betonsanierung,	500 cm <sup>3</sup>
41305	„X-TRA 500“ schwarz zur Betonsanierung, mit Manometer mit Sicherheits-Gummipanzerschlauch 110/M (DIN 1283, 13 x 300 mm, Berstdruck 1.600 bar), mit 4-Backen-Profi-Mundstück	500 cm <sup>3</sup>
41047	„X-TRA 1000“ schwarz zur Betonsanierung,	1.000 cm <sup>3</sup>
82114	„X-TRA 1000“ blau zur Betonsanierung,	1.000 cm <sup>3</sup>

**80765 Verschlussstopfenset**

fünf Verschlussstopfen für die Hebelpressen „X-TRA“ für Betonsanierung, Ø jeweils 57 mm

## EINHANDPRESSE „PEP 100“

40483

### 40483 Einhandpresse „PEP 100“

#### Eigenschaften

- › Display-Plastikbeutel (PE)
- › Inhalt 100 cm<sup>3</sup>
- › Anschlussgewinde M = M 10 x 1
- › Traditionelle Einhandbedienung mit federunterstützter Fettförder-Technik
- › Saubere Befüllung, einfache Handhabung und Wiederbefüllung durch 60 cm<sup>3</sup>-Nachfüll-Fettkartusche PAT 60 oder 60 cm<sup>3</sup> Nachfüll-Fettkissen GP 1
- › Maximaler Förderdruck 150 bar
- › Förderleistung maximal 0,3 cm<sup>3</sup>/Hub
- › Kombimundstück bestehend aus Universal- und Spitzmundstück für Kegel- und Trichterschmiernippel, Anschlussgewinde M 10 x 1



#### ANWENDUNGSBEREICHE

UNIVERSALMUNDSTÜCK	SPITZMUNDSTÜCK
Speziell für kleine Maschinen in der Landwirtschaft, in Industrie und Handwerk und auf dem Bau, für große und kleine Gartentraktoren oder Rasenmäher, Schneemobile, Geländefahrzeuge, Mountain-Bikes, motorisierte Golfmobile und andere stationäre und fahrbare Maschinen.	Speziell für Zahnkranz-Führungsschienen und von Umlaufsternen von Motorkettensägen, für Druckluftwerkzeuge und Trichterschmierstellen an Türen von älteren Fahrzeugen.

## EINHANDPRESSE „PEP 200“

11211

#### Eigenschaften

- › Display-Karton
- › Zwei Einschraub-Patronen PAT 100
- › Schnell und sauber befüllbar mit der Einschraub-Patrone PAT 100, gefüllt mit ca. 100 g lithiumverseiftem Fett, Konsistenzklasse NLGI 2
- › Förderleistung maximal 0,3 cm<sup>3</sup>
- › Druck maximal 250 bar
- › Anschlussgewinde M = M 10 x 1



#### AUSFÜHRUNGEN

ARTIKELNR.	BEZEICHNUNG	IM LIEFERUMFANG ENTHALTEN
11211	"PEP 200" D mit 103/M (DIN 1283)	mit Düsenrohr 103/M (DIN 1283), gebogen, mit 4-Backen-Profi-Mundstück
11212	"PEP 200" H mit 910/M (DIN 1283)	mit Hochdruckschlauch 910/M (DIN 1283, 13 x 300 mm, Berstdruck 1.000 bar), mit 4-Backen-Profi-Mundstück

01532

## EINHANDPRESSE „PEP 500“



### Eigenschaften

- › Display-Plastikbeutel (PE)
- › Aus Präzisionsstahl
- › Mit Befüllnippel, schnell befüllbar mit dem „Füllmeister“ oder mit 400 g-Fettpatronen (DIN 1284)
- › Förderleistung maximal 0,5 cm<sup>3</sup>/Hub
- › Druck maximal 250 bar
- › Inhalt 500 cm<sup>3</sup>/400 g
- › Anschlussgewinde R = G 1/8"i bzw. M = M 10 x 1

AUSFÜHRUNGEN		
ARTIKELNR.	BEZEICHNUNG	IM LIEFERUMFANG ENTHALTEN
40511	Set „PEP 500“ D (DIN 1283) mit 103/M	mit Düsenrohr 103/M (DIN 1283), gerade, bzw. 103/R, gerade, mit 4-Backen-Profi-Mundstück
01531	Set „PEP 500“ D mit 103/R	
40512	Set „PEP 500“ G (DIN 1283) mit 110/M	mit Sicherheits-Gummipanzerschlauch 110/M (DIN 1283) bzw. 110/R (13 x 300 mm, Berstdruck 1.600 bar) mit 4-Backen-Profi-Mundstück bzw. QUICK-FIX-Profi-Mundstück
01532	Set „PEP 500“ G mit 110/R	
41429	Set „PEP 500“ G mit 110/M mit QUICK-FIX	
40832	Set „PEP 500“ (DIN 1283) mit 110/R und 103/R	mit Düsenrohr 103/R, gerade, mit Sicherheits-Gummipanzerschlauch 110/R (13 x 300 mm, Berstdruck 1.600 bar), jeweils mit 4-Backen-Profi-Mundstück
40344	Set „PEP 500“ H mit 910/R	mit Hochdruckschlauch 910/R (13 x 300 mm, Berstdruck 1.000 bar), mit 4-Backen-Profi-Mundstück,
40690	Set „PEP 500“ H mit 910/R und Manometer	40690 zusätzlich mit Manometer, 400 bar

40700

## HEBELPRESSE „PEP 500“/VARIO



### Eigenschaften

- › Display-Karton
- › Aus Präzisionsstahl mit hochqualitätsbeschichtetem Pressenkörper für eine perfekte Griff- und Abrutschsicherheit und verzinktem Druckhebel
- › Integrierter Umschaltmodus für hohen Druck oder große Mengen:
  - Druck maximal 250 bar = Förderleistung 0,25 cm<sup>3</sup>/Hub -
  - Förderleistung maximal 0,40 cm<sup>3</sup>/Hub = Förderdruck 150 bar
- › Handgriff-Arretierung zur leakagefreien Lagerung
- › Mit Befüllnippel, schnell befüllbar mit dem „Füllmeister“ oder mit 400 g-Fettpatronen (DIN 1284)
- › Inhalt 500 cm<sup>3</sup>/400 g
- › Anschlussgewinde R = G 1/8

AUSFÜHRUNGEN		
ARTIKELNR.	BEZEICHNUNG	IM LIEFERUMFANG ENTHALTEN
40777	„PEP 500“ VARIO D mit 103/R	mit Düsenrohr 103/R, gerade, mit 4-Backen-Profi-Mundstück
40700	„PEP 500“ VARIO H mit 910/R	mit Hochdruckschlauch 910/R (13 x 300 mm, Berstdruck 1.000 bar), mit 4-Backen-Profi-Mundstück
41396	„PEP 500“ VARIO H mit 910/R mit QUICK-FIX	mit Hochdruckschlauch 910/R (13 x 300 mm, Berstdruck 1.000 bar), mit QUICK-FIX-Profi-Mundstück
41546	„PEP 500“ VARIO H mit 110/R	mit Sicherheits-Gummipanzerschlauch 110/R (13 x 300 mm, Berstdruck 1.600 bar), mit 4-Backen-Profi-Mundstück

## EINHANDPRESSE „PEP 500“ VARIO-PAT

40733

### Eigenschaften

- › Neutraler Karton
- › Umweltfreundlich durch Gebrauch wiederbefüllbarer 500 g-Einschraubkartuschen und zuverlässige Kartuschenentleerung
- › Schneller und sauberer Kartuschenwechsel
- › Integrierter Umschaltmodus für hohen Druck oder große Mengen:
  - Druck maximal 250 bar = Förderleistung 0,25 cm<sup>3</sup>/Hub -
  - Förderleistung maximal 0,40 cm<sup>3</sup>/Hub = Förderdruck 150 bar
- › Hochqualitätsbeschichteter Pressenkopf aus Aluminiumdruckguss und sauberer Kartuschenwechsel
- › Kontrolliertes Abschmieren durch Abzugshebel aus verzinktem, kunststoffbeschichtetem Stahlblech
- › Handgriff-Arretierung zur leckagefreien Lagerung
- › Arbeitsdruck 400 bar
- › Anschlussgewinde R = G 1/8"i



AUSFÜHRUNGEN			
ARTIKELNR.	BEZEICHNUNG	VARIANTE	IM LIEFERUMFANG ENTHALTEN
40733	VARIO-PAT 2 mit 910/R	mit Umschaltmodus Druck/ Volumen	mit Hochdruckschlauch 910/R (13 x 300 mm, Berstdruck 1.000 bar), mit 4-Backen-Profi-Mundstück,
40601	„PEP 500“ VARIO-PAT 4 mit 910/R	mit Umschaltmodus Druck/ Volumen, speziell für Kajo- oder Eurokartuschen	mit Hochdruckschlauch 910/R (13 x 300 mm, Berstdruck 1.000 bar), mit 4-Backen-Profi-Mundstück,

### 82330 Adapter für 400 g-Einschraubkartuschen - Polyamid blau



82330

## ZWEIHANDPRESSE „PZP“

41038

### Eigenschaften

- › Display-Karton
- › Umweltfreundlich durch Gebrauch wiederbefüllbarer 500 g-Einschraubkartuschen und zuverlässige Kartuschenentleerung
- › Schneller und sauberer Kartuschenwechsel
- › Robuste Konstruktion mit Kopf aus Zinkdruckguss und Hebel aus Stahlblech
- › Kraftvolles Ansaugen durch Vollhubtechnik, kontrolliertes Abschmieren durch abrutschsichere Handgriffe
- › Unzerbrechlicher einklappbarer Kartuschen-Führungsring
- › Geringer Kraftaufwand durch anwenderoptimierte Handhebel-Konstruktion
- › Förderleistung 1,4 cm<sup>3</sup>/Hub
- › Arbeitsdruck 400 bar
- › Anschlussgewinde M = M 10 x 1



AUSFÜHRUNGEN		
ARTIKELNR.	BEZEICHNUNG	IM LIEFERUMFANG ENTHALTEN
41035	„PZP“/M	-
41037	„PZP“/M mit 910/M (DIN 1283)	mit Hochdruckschlauch 910/M (DIN 1283, 13 x 300 mm, Berstdruck 1.000 bar), mit 4-Backen-Profi-Mundstück und (41037000 zusätzlich mit Adapter für 400-g Einschraubkartuschen)
41037000	„PZP“/M mit 910/M (DIN 1283) und Adapter	
41038	„PZP“/M mit 110/M (DIN 1283)	mit Sicherheits-Gummipanzerschlauch 110/M (DIN 1283, 13 x 300 mm, Berstdruck 1.600 bar), mit 4-Backen-Profi-Mundstück
41398	„PZP“/M mit 190/M (DIN 1283) mit QUICK-FIX	mit Hochdruckschlauch 910/M (DIN 1283, 13 x 300 mm, Berstdruck 1.000 bar), mit QUICK-FIX-Profi-Mundstück

### 82330 Adapter für 400 g-Einschraubkartuschen - Polyamid blau



82330



**40557 / 41078 / 40583**
**STOßPRESSE „SERIE K 60“ BIS NGLI 2**

**Eigenschaften**

- › Einfache Anwendung auch bei geringem Abschmierbedarf bei Fahrzeugen, Motorrädern und Maschinen
- › Aus hochwertigen temperatur- und hitzebeständigen Kunststoffen
- › Transparent, optische Füllstandskontrolle
- › Sauber und wieder befüllbar mit Fettkartusche PAT 60 oder Fettkissen GP
- › Ideal für den Transport in Werkzeugkästen oder mit Werkzeugkits für Maschinen
- › Geeignet für hochviskose Öle und Fette bis Konsistenzklasse NLGI 2
- › Förderleistung maximal 0,5 cm<sup>3</sup>/Hub (abhängig von der Fettkonsistenz)
- › Abschmierdruck maximal 200 bar
- › Inhalt 60 cm<sup>3</sup>

AUSFÜHRUNGEN				
ARTIKELNR.	BEZEICHNUNG	BEFÜLLUNG	ROHRLÄNGE	MUNDSTÜCK
40557	K 60/Na	ungefüllt	30 mm	Nadelspitzmundstück
40558	K 60/3		30 mm	Universalmundstück
41078	K 60/3 VL		100 mm	Universalmundstück, zur Befüllung von Kreuzgelenken
40582	K 60/Na	gefüllt mit Mehrzweckfett	30 mm	Nadelspitzmundstück
40583	K 60/3		30 mm	Universalmundstück


**Auch mit Kundenlogo erhältlich**

(Mindestmenge 2.500 Stück)

- › Druck des Kundenlogos auf den Pressenkörper, Druckkosten, Klischee- und Druckfilmkosten auf Anfrage
- › Blisterverpackung geeignet für eine Fettpresse Kosten für Blisterverpackungen auf Anfrage
- › Blisterkarte (6,5 x 24,5 cm) Druckkosten (inklusive Blisterkarte), Klischee-/Druckfilmkosten auf Anfrage

**40625 / 40626 / 40627 / 41275**
**STOßPRESSE „SERIE K 100“ BIS NGLI 2**

**Eigenschaften**

- › Schnell und sauber befüllbar mit Einschraubpatrone PAT 100
- › Eine Einschraub-Patrone PAT 100 liegt bei
- › Gefüllt mit Mehrzweckfett
- › Die saubere und einfach zu befüllende Alternative zur herkömmlichen Stoßpresse
- › Optimal für den reduzierten Schmierbedarf an Fahrzeugen und Maschinen
- › Ideal und sauber für den Transport in Werkzeugkästen oder im Ablagefach für Bordwerkzeuge in Fahrzeugen oder an Maschinen
- › Einhandbedienung
- › Förderleistung maximal 0,5 cm<sup>3</sup>/Hub (abhängig von der Fettkonsistenz)
- › Abschmierdruck maximal 200 bar
- › Inhalt 100 cm<sup>3</sup>

AUSFÜHRUNGEN			
ARTIKELNR.	BEZEICHNUNG	ROHRLÄNGE	MUNDSTÜCK
40627	K 100/Na	30 mm	Nadelspitzmundstück
40625	K 100/2	30 mm	Spitzmundstück
40626	K 100/3	30 mm	Universalmundstück
41275	K 100/3	100 mm	Universalmundstück, zur Befüllung von Kreuzgelenken

## STOßPRESSE „SERIE T“ BIS NLGI 3

03322000

### Eigenschaften

- › Geeignet für Fette mit hoher Konsistenzklasse, bis NLGI 3
- › Einhandbedienung
- › Vielseitig einsetzbar, ideal für Werkzeugkästen
- › Mundstück wechselbar
- › Spitzmundstück für Trichterschmiernippel, Universalmundstück für Kegelschmiernippel
- › Ausziehbares Kolbenrohr
- › Förderleistung maximal 0,5 cm<sup>3</sup>/Hub (abhängig von der Fettkonsistenz)
- › Abschmierdruck maximal 250 bar
- › Inhalt 180 cm<sup>3</sup>



### AUSFÜHRUNGEN

ARTIKELNR.	BEZEICHNUNG	MUNDSTÜCK
03322000	T 180/2	Spitzmundstück
03332000	T 180/3	Universalmundstück

## STOßPRESSE "F 60" BIS NLGI 2

04021000

### Eigenschaften

- › Geeignet für Fette mittlerer Konsistenzklasse, bis NLGI 2, und hochviskose Öle
- › Einhandbedienung
- › Vielseitig einsetzbar, ideal für Werkzeugkästen
- › Anwenderoptimiertes Design
- › Geeignet zur Befüllung mit losem Fett oder Fettpatrone PAT 60 (Artikelnr. 04085)
- › Optimale Entnahme der Leerkartusche bei Verwendung der Fettpatrone PAT 60
- › Mundstück verpresst
- › Verwendung der Fettpatrone PAT 60
- › Förderleistung maximal 0,3 cm<sup>3</sup>/Hub (abhängig von der Fettkonsistenz)
- › Abschmierdruck maximal 250 bar
- › Inhalt 60 cm<sup>3</sup>



### AUSFÜHRUNGEN

ARTIKELNR.	BEZEICHNUNG	MUNDSTÜCK
04052000	F 60/Na	Nadelspitzmundstück
04021000	F 60/2	Spitzmundstück
04032000	F 60/3	Universalmundstück

## STOßPRESSE "F 150" BIS NLGI 2

04121000 / 04131000 / 40727000

### Eigenschaften

- › Geeignet für Fette mittlerer Konsistenzklasse, bis NLGI 2, und hochviskose Öle
- › Einhandbedienung
- › Vielseitig einsetzbar, ideal für Werkzeugkästen
- › Mundstück wechselbar
- › Förderleistung maximal 0,3 cm<sup>3</sup>/Hub (abhängig von der Fettkonsistenz)
- › Abschmierdruck maximal 250 bar
- › Inhalt 150 cm<sup>3</sup>



### AUSFÜHRUNGEN

ARTIKELNR.	BEZEICHNUNG	MUNDSTÜCK
04121000	F 150/2	Spitzmundstück
04131000	F 150/3	Universalmundstück
40727000	F 150/2+3	Spitz- und Universalmundstück

05122000 / 05132000

STOßPRESSE "FO 180" BIS NLGI 2



**Eigenschaften**

- › Besonders geeignet für niedrigviskose Öle und Aerosole
- › Einhandbedienung
- › Vielseitig einsetzbar, ideal für Werkzeugkästen
- › Mundstück wechselbar
- › Abschmierdruck maximal 250 bar
- › Inhalt 180 cm<sup>3</sup>

AUSFÜHRUNGEN		
ARTIKELNR.	BEZEICHNUNG	MUNDSTÜCK
05122000	FO 180/2	Spitzmundstück
05132000	FO 180/3	Universalmundstück

07011 / 80366 / 07041 / 80492

MUNDSTÜCKE FÜR STOßPRESSEN SERIE T, F 150, FO 180



**07011 23/M 9 x 1** Spitzmundstück

**80366 23/M 9 x 1** Nadelspitzmundstück

**07041 36/M 9 x 1** Universalmundstück

**80492 M 9 x 1i - M 10 x 1 a** Reduzierstück

40110



## HANDABSCHMIERGERÄT HAG

### Eigenschaften

- › Manuell Abschmieren direkt aus dem Fetteimer
- › Geeignet für Fette bis Konsistenzklasse 2
- › Handhebelpumpe mit G 2"-Fassverschraubung
- › Fettfolgedeckel, Staubschutzdeckel mit G 2"-Anschluss, 1,5 m Fettschlauch mit Düsenrohr, gebogen mit 4-Backen-Profi-Mundstück
- › Druckleistung 350 bar
- › Förderleistung ca. 2 g/Hub
- › Ø Pumprohr 32 mm
- › Einhandbedienung bei gleichzeitiger manueller Sicherung des Sitzes des 4-Backen-Profi-Mundstücks auf dem Schmiernippel
- › Lieferung immer komplett im Set mit Abschmierschlauch und Düsenrohr mit 4-Backen-Profi-Mundstück

### AUSFÜHRUNGEN

OHNE FAHRWAGEN		GEEIGNET FÜR		
ARTIKELNR.	BEZEICHNUNG	SAUGROHRLÄNGE in mm	Ø FETT-FOLGE-DECKEL in mm	Ø STAUBSCHUTZ-DECKEL in mm
40110	HAG 15	300 mm	240 - 288	262 - 312
40111	HAG 20	360 mm	260 - 306	262 - 312
40112	HAG 25	360 mm	285 - 341	312 - 362
40126	HAG 50	660 mm	360 - 405	383 - 433

150000



## HANDABSCHMIERGERÄT BMP

### 150000 BMP16

### Eigenschaften

- › Robustes Handabschmiergerät für hohe Förderleistung
- › Drei Hebeleinstellungen für unterschiedliche Förderleistung
  - 10 g/Hub
  - 15 g/Hub
  - 20 g/Hub
- › Geeignet für Fette bis Konsistenzklasse 2 und Öle
- › Maximale Druckleistung zwischen 175 und 350 bar je nach Hebeleinstellung
- › Stabiler, standsicherer Stahlbehälter
- › 1,5 m Fettschlauch mit Düsenrohr, gerade, mit 4-Backen-Profi-Mundstück
- › Einhandbedienung bei gleichzeitiger manueller Sicherung des Sitzes des 4-Backen-Profi-Mundstücks auf dem Schmiernippel
- › Lieferung immer komplett im Set mit Abschmierschlauch und Düsenrohr mit 4-Backen-Profi-Mundstück
- › Inhalt 16 kg

157000



## HOCHDRUCK-FUßPRESSE FHP

### 157000 FHP

### Eigenschaften

- › Geeignet für Fette bis Konsistenzklasse 2
- › Behälter mit Fußpedal und Tragegriff
- › 2 m Abschmierschlauch mit 4-Backen-Profi-Mundstück
- › Druckleistung ca. 500 bar
- › Förderleistung ca. 2 g/Hub
- › Inhalt 5 kg, manuelle Befüllung



08725 / 41376 / 40445

## „FÜLLMEISTER“ FGZ PLUS



### Eigenschaften

- › Arbeitet bei Minustemperaturen ab -20° C
- › Extrem ansaugstark durch speziell abgestimmten Hub und große Ansaug- und Ventilöffnungen
- › Robust und verschleißfest durch starken Hebel aus Stahl
- › Geringe Betätigungskraft (11 bis 16 kp) erforderlich
- › Geeignet für Fette bis Konsistenzklasse 2 (auch Fließfette)
- › Fettfolgedeckel, Staubschutzdeckel, 2 m PVC-Fettschlauch NW 16, nylonverstärkt, selbstschließende Schnellkupplung <sup>(1)</sup>
- › Förderleistung ca. 30 cm<sup>3</sup>/Hub, Betriebsdruck maximal 35 bar
- › Ø Pumprohr 40 mm <sup>(2)</sup>

AUSFÜHRUNGEN					
OHNE FAHRWAGEN		MIT FAHRWAGEN		GEEIGNET FÜR	
ARTIKEL-NR.	BEZEICHNUNG	ARTIKEL-NR.	BEZEICHNUNG	Ø FETT-FOLGE-DECKEL IN MM	Ø STAUBSCHUTZ-DECKEL IN MM
08705	FGZ plus 5	-	-	156 - 206	170 - 220
08710	FGZ plus 10	40444	FGZ plus 10 mobil	200 - 236	262 - 312
08715	FGZ plus 15/18	40445	FGZ plus 15/18 mobil	240 - 288	262 - 312
41376	FGZ plus 15/18 <sup>(3)</sup>	41403	FGZ plus 15/18 mobil <sup>(3)</sup>	240 - 295	262 - 312
08720	FGZ plus 20	40446	FGZ plus 20 mobil	260 - 306	262 - 312
08725	FGZ plus 25	40447	FGZ plus 25 mobil	285 - 341	312 - 362
08750	FGZ plus 50	40448	FGZ plus 50 mobil	340 - 393	383 - 433

(1) Lieferumfang ohne Eimer.

(2) Mit Schutzstopfen vor Verhinderung von Verschmutzungen im Pumpenrohr.

Bitte Schutzstopfen vor Gebrauch entfernen. Gerät vor erster Inbetriebnahme sorgfältig entlüften.

(3) Spezieller Fettfolgedeckel mit Schaumstoffring zur besonderen Verwendung mit konischen 18 kg-Kunststoff-Gebinden

08761 / 40098

## „FÜLLMEISTER“ FGZ KOMBI PLUS FÜR FETTPRESSEN UND ZENTRALSCHMIERANLAGEN



### Eigenschaften

- › Fettfolgedeckel, Staubschutzdeckel, Kombi-Anschlussstück mit Kugelhahn, 2 m PVC-Fettschlauch NW 16, nylonverstärkt, selbstschließende Schnellkupplung
- › Weitere technische Informationen siehe „FÜLLMEISTER“ FGZ PLUS

AUSFÜHRUNGEN					
OHNE FAHRWAGEN		MIT FAHRWAGEN		GEEIGNET FÜR	
ARTIKEL-NR.	BEZEICHNUNG	ARTIKEL-NR.	BEZEICHNUNG	Ø FETT-FOLGE-DECKEL in mm	Ø STAUBSCHUTZ-DECKEL in mm
40662	FGZ Kombi plus 15/18	-	-	240 - 288	262 - 312
08761	FGZ Kombi plus 25	40449	FGZ Kombi plus 25 mobil	285 - 341	312 - 362
08765	FGZ Kombi plus 50	40450	FGZ Kombi plus 50 mobil	340 - 393	383 - 433

**40098 Füllrohr** mit Kupplungsstecker für FGZ Kombi plus und DPZ, zum Befüllen des Fettvorratsbehälters von Zentralschmieranlagen von oben, Ø Füllrohr 12 mm a

**40005 Ventil FGZ Kombi** bestehend aus T-Stück mit Füllmuffe und Kugelhahn

80316 / 80317 / 80431

## ZUBEHÖR FÜR ZENTRALSCHMIERANLAGEN



KUPPLUNGSDOSE MIT SCHUTZKAPPE		KUPPLUNGSSTECKER		DOPPEL- / REDUZIERNIPPEL	
80332	Kupplungsdose G 1/4"i	80333	Kupplungsstecker G 1/4"i	80185	Doppelnippel G 1/4"i
80316	Kupplungsdose G 3/8"i	80317	Kupplungsstecker G 3/8"i mit Schutzkappe	80431	Reduziernippel G 1/4" a x G 3/8"i

## DRUCKLUFT-„FÜLLMEISTER“ DPZ-2/S - FÜR FETTE VON NLGI 000 BIS 0

41540

### Eigenschaften

- › Doppeltwirkende, leistungsstarke Niederdruckpumpe zur Befüllung von Zentralschmieranlagen
- › Druckminderer mit Wasserabscheider für verschleißarmen Betrieb und eine hohe Standzeit
- › Fettfolgedeckel mit Führungshülse, Staubschutzdeckel aus Metall mit Fassfixierungen, 2 m Fettschlauch 2 TE NW 16, G 3/4", Kugelhahn und selbstschließende Schnellkupplung, Pumprohr mit  $\varnothing$  34 mm
- › Förderleistung maximal 3 kg/min, Übersetzungsverhältnis 3:1
- › Luftdruck minimal 2 bis maximal 10 bar, Arbeitsdruck Schlauch 50 bar

OHNE FAHRWAGEN		MIT FAHRWAGEN		GEEIGNET FÜR	
ARTIKEL-NR.	BEZEICHNUNG	ARTIKEL-NR.	BEZEICHNUNG	Ø FETT-FOLGE-DECKEL in mm	Ø STAUBSCHUTZ-DECKEL in mm
41535	DPZ-2/18-S	41536	DPZ-2/18-S mobil	240 - 288	262 - 312
41537	DPZ-2/25-S	41538	DPZ-2/25-S mobil	285 - 341	312 - 362
41539	DPZ-2/50-S	41540	DPZ-2/50-S mobil	340 - 393	383 - 433
41541	DPZ-2/200-S	41542	DPZ-2/200-S mobil	545 - 586	570 - 620



## DRUCKLUFT-„FÜLLMEISTER“ DPZ-3 - FÜR FETTE BIS NLGI 2

41583

### Eigenschaften

- › Doppeltwirkende Pumpe, für einen gleichmäßigen Fettfluss
- › Druckminderer mit Wasserabscheider für verschleißarmen Betrieb und eine hohe Standzeit
- › Fettfolgedeckel mit Führungshülse, Staubschutzdeckel aus Metall mit Fassfixierungen, 2 m Fettschlauch G 1/4", Kugelhahn, selbstschließende Schnellkupplung, 725 mm Pumprohr mit  $\varnothing$  26 mm
- › Förderleistung maximal 550 g/min <sup>(1)</sup>, Übersetzungsverhältnis 55:1
- › Luftdruck minimal 3 bis maximal 10 bar

OHNE FAHRWAGEN		MIT FAHRWAGEN		GEEIGNET FÜR	
ARTIKEL-NR.	BEZEICHNUNG	ARTIKEL-NR.	BEZEICHNUNG	Ø FETT-FOLGE-DECKEL in mm	Ø STAUBSCHUTZ-DECKEL in mm
41615	DPZ-3/18/S	41616	DPZ-3/18/S mobil	260 - 298	265 - 310
41614	DPZ-3/25/S	41611	DPZ-3/25/S mobil	300 - 340	350 - 395
41613	DPZ-3/50/S	41583	DPZ-3/50/S mobil	360 - 406	360 - 405
41608	DPZ-3/200/S	41610	DPZ-3/200/S mobil	550 - 590	565 - 610

(1) Bei freiem Auslauf und 7 bar Eingangsdruck.



## DRUCKLUFT-„FÜLLMEISTER“ DPZ-35 - FÜR FETTE BIS NLGI 2

41620

### Eigenschaften

- › Druckluftkolbenpumpen PM 35 Fett mit Druckluftmotor und Doppel-Rückschlagventil,  $\varnothing$  Luftmotor 80 mm
- › Luftmotor- und Pumpenaufbau: Geflanschte Konstruktion
- › Druckminderer mit Wasserabscheider für verschleißarmen Betrieb und eine hohe Standzeit
- › Fettfolgedeckel mit Führungshülse, Staubschutzdeckel aus Metall mit Fassfixierungen, 2 m Fettschlauch G 1/4", Kugelhahn, selbstschließende Schnellkupplung, 730 mm Pumprohr mit  $\varnothing$  35 mm
- › Förderleistung maximal 2 kg/min bei freiem Auslauf, Übersetzungsverhältnis 60:1
- › Luftdruck minimal 1,5 bis maximal 10 bar

OHNE FAHRWAGEN		MIT FAHRWAGEN		GEEIGNET FÜR	
ARTIKEL-NR.	BEZEICHNUNG	ARTIKEL-NR.	BEZEICHNUNG	Ø FETT-FOLGE-DECKEL in mm	Ø STAUBSCHUTZ-DECKEL in mm
-	-	41619	DPZ-35/18/S mobil	260 - 298	265 - 310
-	-	41618	DPZ-35/25/S mobil	300 - 340	350 - 395
41617	DPZ-35/50/S	41587	DPZ-35/50/S mobil	360 - 406	360 - 405
41609	DPZ-35/200/S	41620	DPZ-35/200/S mobil	550 - 590	565 - 610



40534 / 41285 / 40781

## FÜLLPRESSE „FPZ 500“

### 40534 FPZ 500

**41285 FPZ 500** mit 0,4 m Schlauch und Kupplungsdose G3/8"i mit Schutzkappe

**41519 FPZ 500** mit 0,4 m Schlauch und Kupplungsdose G1/4"i



### Eigenschaften

- › Für das schnelle und saubere Nachfüllen „unterwegs“ von Zentralschmieranlagen von Lkw, Bau- und Landmaschinen
- › Staubschutzkappe
- › Aus verzinktem Stahl, robust und haltbar
- › Spezielle Gummi-Manschette für handelsübliche 400 g-Fettpatronen (DIN 1284)
- › Inhalt 500 cm<sup>3</sup>

### FÜLLADAPTER FÜR FPZ 500

<b>40153</b>	Fülladapter M 20 x 1,5
<b>40154</b>	Fülladapter M 22 x 1,5
<b>40781</b>	Fülladapter M 26 x 1,5

08251 / 40390

## „FÜLLMEISTER“ FG PLUS FÜR FETTPRESSEN BIS NLGI 2

### Eigenschaften

- › Mit 10 Hüben (ca. 500 cm<sup>3</sup>) befüllt:
  - Profi-Hebelpressen „X-TRA 701“
  - Profi-Einhandpressen „PEP 500“
  - Profi-Druckluftpressen „DFP 500“
  - Profi-Druckluftpressen „DFP 1000“ (ca. 20 Hübe)
- › Geeignet für Fette bis Konsistenzklasse 2 (auch Fließfette)
- › Fettfolgedeckel, Staubschutzdeckel, Füllrohr mit Muffe
- › Förderleistung ca. 50 cm<sup>3</sup>/Hub
- › Förderdruck ca. 15 bar
- › Pumprohr Ø 40 mm <sup>(1)</sup>
- › Achtung: Fettpressenkörper nicht überfüllen. Empfohlen maximal 7 Hübe.



### AUSFÜHRUNGEN

OHNE FAHRWAGEN		MIT FAHRWAGEN		GEEIGNET FÜR	
ARTIKEL-NR.	BEZEICHNUNG	ARTIKEL-NR.	BEZEICHNUNG	Ø FETT-FOLGE-DECKEL in mm	Ø STAUBSCHUTZ-DECKEL in mm
<b>08053</b>	FG plus 5	-	-	156 - 206	170 - 220
<b>08101</b>	FG plus 10	<b>40387</b>	FG plus 10 mobil	200 - 236	262 - 312
<b>08151</b>	FG plus 15/18	<b>40388</b>	FG plus 15/18 mobil	240 - 288	262 - 312
<b>41375</b>	FG plus 15/18 <sup>(2)</sup>	-	-	240 - 295	262 - 312
<b>08201</b>	FG plus 20	<b>40389</b>	FG plus 20 mobil	260 - 306	262 - 312
<b>08251</b>	FG plus 25	<b>40390</b>	FG plus 25 mobil	285 - 341	312 - 362
<b>08501</b>	FG plus 50	<b>40392</b>	FG plus 50 mobil	340 - 393	383 - 433

(1) Mit Schutzstopfen zur Verhinderung von Verschmutzungen im Pumpenrohr.

Bitte Schutzstopfen vor Gebrauch entfernen. Gerät vor erster Inbetriebnahme sorgfältig entlüften.

(2) Spezieller Fettfolgedeckel mit Schaumstoffring zur besonderen Verwendung mit konischen 18 kg-Kunststoff-Gebinden.

## STAUBSCHUTZ- UND FETTFOLGEDECKEL FÜR PM, PM PLUS, DPZ-3/S, DPZ-35/S

418004 / 417003 / 360125

Standard-Staubschutzdeckel. Sehr solide Konstruktion, mit 2"-Öffnung.

ARTIKELNR.	GEBINDE	EIMERAUßENDURCHMESSER
418013	12,5 bis 18 kg-Fetteimer	265 - 310 mm
418002	20 kg-Fetteimer	285 - 330 mm
418016	50 kg-Fetteimer	350 - 395 mm
418004	50 kg-Fetteimer	360 - 405 mm
418006	185 kg-Fettfässer	565 - 610 mm
418026	185 kg-Fettfässer, besonders stabil	580 - 620 mm



Standard-Fettfolgedeckel. Eliminieren Lufteinschlüsse und unterstützen die Pumpenvorbereitung. Der Gummiflansch minimiert Abfälle. Ein Griff hilft bei der Entnahme aus leeren Fässern.

ARTIKELNR.	GEBINDE	EIMERINNENDURCHMESSER
417006	12,5 kg-Fetteimer	230 - 260 mm
417001	12,5 bis 18 kg-Fetteimer	260 - 298 mm
417005	20 kg-Fetteimer	300 - 340 mm
80012	25 kg-Fetteimer	310 - 332 mm
417002	50 kg-Fetteimer	330 - 370 mm
417003	50 kg-Fetteimer	360 - 405 mm
417004	185 kg-Fettfässer	550 - 590 mm



### 360125 Fett pistolenhalter

für Staubschutzdeckel für PM und PM plus

## FETTFOLGEDECKEL FG-, FGZ-, DPZ- UND HDS-GERÄTE

80003

Standard-Fettfolgedeckel. Eliminieren Lufteinschlüsse und unterstützen die Pumpenvorbereitung. Der Gummiflansch minimiert Abfälle. Ein Griff hilft bei der Entnahme aus leeren Fässern.

ARTIKELNR.	GEBINDE	EIMERINNENDURCHMESSER
80003	5 kg-Fetteimer	156 - 206 mm
80004	10 kg-Fetteimer	200 - 236 mm
80005	15 kg-Fetteimer	215 - 266 mm
80006	12,5 bis 18 kg-Fetteimer	240 - 288 mm
41367	12,5 bis 18 kg-Fetteimer <sup>(1)</sup>	240 - 295 mm
80007	20 kg-Fetteimer	260 - 306 mm
80010	20 kg-Fetteimer	285 - 341 mm
80008	25 kg-Fetteimer	285 - 332 mm
80009	40 kg-Fetteimer	285 - 356 mm
80011	50 kg-Fetteimer	300 - 352 mm
80013	50 kg-Fetteimer	340 - 352 mm
80014	50 kg-Fetteimer	370 - 416 mm
80015	200 kg-Fettfässer	545 - 586 mm

(1) Speziell für konische Fetteimer aus Kunststoff.





## ZUBEHÖR FÜR FÜLLGERÄTE / SCHMIERGERÄTE

40917

### STAUBSCHUTZDECKEL FÜR FG, FGZ, DPZ UND HDS GERÄTE, STATIONÄR



Standard-Staubschutzdeckel. Sehr solide Konstruktion, mit 2"-Öffnung.  
Geeignet für FG, FGZ, DPZ und HDS Geräte, stationär.

ARTIKELNR.	GEBINDE	EIMERAUßENDURCHMESSER
40916	12,5 bis 18 kg-Fetteimer	170 - 220 mm
40917	20 kg-Fetteimer	262 - 312 mm
40918	50 kg-Fetteimer	312 - 362 mm
40919	50 kg-Fetteimer	383 - 433 mm
40920	185 kg-Fettfässer	570 - 620 mm

80017

### STAUBSCHUTZDECKEL FÜR FG, FGZ, DPZ UND HDS GERÄTE, MOBIL



Standard-Staubschutzdeckel. Sehr solide Konstruktion, mit 2"-Öffnung.  
Geeignet für FG, FGZ, DPZ und HDS Geräte, mobil.

ARTIKELNR.	GEBINDE	EIMERAUßENDURCHMESSER
80017	10 bis 20 kg-Fetteimer	262 - 3120 mm
80018	25 kg-Fetteimer	312 - 362 mm
80019	50 kg-Fetteimer	383 - 433 mm
80020	185 kg-Fettfässer	570 - 620 mm

### WEITERES ZUBEHÖR

Fülladapter zur Abfallvermeidung durch Wiederbefüllen, schnell, sauber, luftfrei und kostensparend,  
einfache Handhabung, für 100 g, 400 g bzw. 500 g-Einschraubpatronen.



FÜLLADAPTER	
40699	Fülladapter FG / PAT 100
41552	Fülladapter FG / PAT 400
40542	Fülladapter FG / PAT 500

FD-Adapter für Fettfolgedeckel, geeignet für FG, FGZ und HDS Geräte, O-Ring-Dichtung, für Pumpen mit  
einem kleinem Pumpendurchmesser.

FÜLLADAPTER	
40396	FD-Adapter Ø Pumprohr 28 mm
40397	FD-Adapter Ø Pumprohr 30 mm
40398	FD-Adapter Ø Pumprohr 32 mm
40399	FD-Adapter Ø Pumprohr 35 mm

#### 11102 Lagerteller

Radlager-Füllaufsatz für den „Füllmeister“ FGL plus zum einfachen, sauberen und schnellen Befüllen von  
Roll- und Wälzlager eines Durchmessers von 19 bis 200 mm

**41296 Nachrüstsatz für Staubschutzdeckel** zur Nachrüstung von Staubschutzdeckeln (40917)  
bei Verwendung von konischen 18 kg-Kunststoff-Fetteimern.

Bestehend aus: 3 x Haltetasche Staubschutzdeckel, 3 x Flügelmutter M6 DIN 315 verzinkt, 3 x Zylinder-  
Schraube M 6 x 14 verzinkt, 3 x Unterlegscheibe 6,5 DIN 9021 verzinkt, 1 x Polyethylen-Beutel

**41374 Nachrüstsatz** von zylindrischen 25 kg-Metalleimern auf konische 18 kg-Kunststoffeimer  
Bestehend aus: Fettfolgedeckel FD 15/18 mit Schaumstoffring Ø 240 - 295 mm, für konische  
18 kg-Kunststoffeimer (41367), Nachrüstsatz für Staubschutzdeckel (41296)

## FAHRWAGEN FÜR 5 BIS 60 L-GEBINDE

431001 / 431000 / 81043 / 430000

**431001 Fahrwagen, offen** für 12 bis 60 l-Gebinde bzw. 50 kg-Eimer, mit zwei Rädern

**431000 Fahrwagen, offen** für 12 bis 60 l-Gebinde bzw. 50 kg-Eimer, mit vier Rädern

### Eigenschaften

- › Boden offen
- › Zwei höhenverstellbare Halteösen
- › Zwei bzw. vier Kunststoffräder

**81043 Fahrwagen, geschlossen** für 5 bis 60 l-Gebinde bzw. 10 bis 50 kg-Eimer

### Eigenschaften

- › Führungsrohr Stahl, verzinkt
- › Zwei Kunststoffräder
- › Boden geschlossen

**430000 Fahrwagen** für 20 bis 50 kg, Rohrgestell, mit zwei Rädern



## FAHRWAGEN FÜR 200 L-GEBINDE

432814 / 432000

**432814 Fahrwagen, geschlossen** für 200 l-Gebinde mit drei Rädern

**40491 Fahrwagen, geschlossen** für 200 l-Gebinde mit vier Rädern

### Eigenschaften

- › Spannkette, Schlauchhalter, Tropfbecher, Befestigung für Schlauchaufroller
- › Zwei luftbereifte Räder vorne
- › Ein bzw. zwei Gummiräder, schwenkbar, Bremsen hinten

**432000 Fahrwagen, offen** für 200 l-Gebinde mit drei Rädern, ohne Zubehör

### Eigenschaften

- › Robustes Rahmengestell
- › Boden offen
- › Zwei Gummiräder vorne
- › Eine Feststell-Lenkrolle hinten



## FASSROLLER / FASSKARRE FÜR 200 L-GEBINDE

81222 / 432100

**81222 Fassroller** für 60/200 l-Fässer mit vier Rollen

### Eigenschaften

- › Aus Stahl
- › Vier Rollen, lenkbar
- › Tragfähigkeit je Rolle maximal 75 kg (300 kg gesamt)
- › Maße (L x B x H) in mm: 560 x 560 x 175

**432100 Fasskarre** für 200 l-Gebinde mit 3 Rädern, ohne Zubehör

### Eigenschaften

- › Fasskarre für 200 l-Fässer <sup>(1)</sup>
- › Zum Anheben auf Auffangwannen
- › Zwei Rollen

(1) Lieferumfang ohne Fass.



04082

## FETTKISSEN

### 04082 Fettkissen GP 1

gefüllt mit Mehrzweckfließfett EP-Lithium/ Calcium, Konsistenzklasse NGLI 0



#### Eigenschaften

- › Zum schnellen und sauberen Befüllen der Stoßpressen „F 60“, 60“ und Einhandpressen „PEP 100“
- › Empfohlene Temperatur -30 bis +100° C (max. +110° C)
- › Flammpunkt über +200 C, Tropfunkt über +160° C
- › Walkpenetration (DIN 2137) 400 - 430, Wasserbeständigkeit (DIN) Stufe 1, Korrosionsschutz (DIN) 0/0
- › Grundviskosität (bei +40° C) 150 mm<sup>2</sup>/s, Dichte (bei +15° C) 0,90 g/cm<sup>3</sup>
- › Maße Ø 27 x 125 mm
- › Inhalt 60 cm<sup>3</sup> / 50 g Fett

82049

## FETTKARTUSCHE

### 82049 Fettkartusche PAT 500

500 g-Einschraub-Fettpatrone für Zweihandpresse „PZP“, Einhandpresse „PEP 500-Vario PAT“ und Akku-Fettpresse „AFP 500 PAT“



### 82576 Fettkartusche PAT 400 ESK

400 g-Einschraub-Fettpatrone für Profi-Hebelpressen ESK

#### Eigenschaften

- › Gefüllt mit lithiumverseiftem Mehrzweckfett NLGI 2
- › Empfohlene Temperatur -30° C bis +120° C (max. +130° C)
- › Flammpunkt >+200° C
- › Tropfunkt +190° C
- › Walkpenetration (DIN 2137) 280, Wasserbeständigkeit (DIN) Stufe 1, Korrosionsschutz (DIN) 0/0
- › Grundviskosität (bei +40° C) 110 mm<sup>2</sup>/s, Dichte (bei +20° C) 0,91 g/cm<sup>3</sup>

#### ZUBEHÖR ABSCHMIERPISTOLEN

ARTIKELNR.	BEZEICHNUNG	MABE (INKL. VERSCHRAUBUNG)	INHALT
82049	Fettkartusche PAT 500	Ø 61,5 x 257 mm	500 g
82576	Fettkartusche PAT 400	Ø 52,9 x 261 mm	400 g

04085 / 40144 / 01901 / 81908 / 81093

## FETTPATRONEN



#### Eigenschaften

- › Gefüllt mit lithiumverseiftem Mehrzweckfett, Hochleistungsfett oder gravitiertem Mehrzweckfett, Konsistenzklasse NLGI 2
- › Zum schnellen und sauberen Befüllen der Profi-Stoßpressen und Profi-Einhandpressen

#### ZUBEHÖR ABSCHMIERPISTOLEN

ARTIKELNR.	BEZEICHNUNG	INHALT	EMPFOHLENE TEMPERATUR	GEEIGNET FÜR
04085	PAT 60	ca. 45 g Mehrzweckfett	-30 bis +140° C (max. +150° C)	F 60, K 60, PEP 100
41399	5 x PAT 60	5 x 45 g Mehrzweckfett		
40144	PAT 100	100 g Mehrzweckfett	-30 bis +140° C (max. +150° C)	PEP 200, K 100
40357	Set mit vier Stück PAT 100	4 x 100 g Mehrzweckfett		
01901	PAT 400	400 g Mehrzweckfett LUMO G 2	-30 bis +120° C (max. +130° C)	„X-TRA 701“, „X-TRA 600“, „X-TRA 709“ und „Variomatic“ spezial
81908	PAT 400 EP	400 g Hochleistungsfett DIVINOL EP2		
81093	PAT 400	400 g gravitiertes Mehrzweckfett		

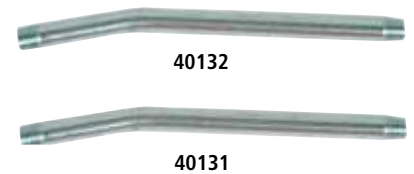
## DÜSENROHRE MIT MUNDSTÜCK, GEBOGEN, 150 MM



## DÜSENROHRE MIT MUNDSTÜCK, GERADE, 150 MM



## DÜSENROHRE OHNE MUNDSTÜCK, GEBOGEN, 150 MM



ARTIKELNR.	BEZEICHNUNG	MUNDSTÜCK
02007	103/M (DIN 1283)	4-Backen-Profi-Mundstück, DLG-geprüft
02037	103/R	4-Backen-Profi-Mundstück, DLG-geprüft
02004	102/M	Spitzmundstück
02034	102/R	Spitzmundstück
02002	101/M	Universalmundstück
02032	101/R	Universalmundstück
40052	250/M drehbar	Schiebekupplung
40053	250/R drehbar	Schiebekupplung 90°

ARTIKELNR.	BEZEICHNUNG	MUNDSTÜCK
02014	103/M (DIN 1283)	4-Backen-Profi-Mundstück, DLG-geprüft
02042	103/R	4-Backen-Profi-Mundstück, DLG-geprüft
02006	102/M	Spitzmundstück
02036	102/R	Spitzmundstück
02003	101/M	Universalmundstück
02033	101/R	Universalmundstück
40275	102/M-300	Spitzmundstück
40277	102/M-300	Universalmundstück

ARTIKELNR.	BEZEICHNUNG	MUNDSTÜCK
40132	150/M	-
40131	150/R	-

## DÜSENROHRE MIT MUNDSTÜCK UND SCHNELLWECHSELKUPPLUNG

Düsenrohre mit Mundstück und Schnellwechselkupplung, für einen raschen Zubehörwechsel, außerdem ist dadurch kein Umschrauben erforderlich.



ARTIKELNR.	BEZEICHNUNG	MUNDSTÜCK / SCHNELLWECHSELKUPPLUNG
11501	2010	Universalmundstück
11502	2020	Spitzmundstück
11503	2060	Kardan- und Gelenkwellenmundstück
40201	SWK	Kombimundstück für Kegel- / Trichterschmiernippel
11504	2070/M1	Schiebekupplung für Flachschiernippel, Ø 16 mm
40316	2070/M1, 8 mm	Schiebekupplung für Flachschiernippel, Ø 16 mm, 8 mm Abdichtkegel
11505	2070/M22 mit 150/M	Schiebekupplung für Flachschiernippel, Ø 22 mm
40378	2070/M22 mit 150/M, 6 mm, gebogen	Schiebekupplung für Flachschiernippel, Ø 22 mm, 6 mm Abdichtkegel
40508	2070/M22 mit 150/M, 8 mm, gebogen	Schiebekupplung für Flachschiernippel, Ø 22 mm, 8 mm Abdichtkegel
41284	2070/M22 mit 60/M, 8 mm, gerade	Schiebekupplung für Flachschiernippel, Ø 22 mm, 8 mm Abdichtkegel
40701	2070/M22 mit 60/M, 8 mm, gebogen	Schiebekupplung für Flachschiernippel, Ø 22 mm, 8 mm Abdichtkegel

## DÜSENROHRE OHNE MUNDSTÜCK, GERADE, 150 / 300 MM



ARTIKELNR.	BEZEICHNUNG	MUNDSTÜCK
40001	150/M	-
40002	150/R	-
40003	300/M	-
40004	300/R	-



## SICHERHEITS-GUMMIPANZERSCHLÄUCHE MIT MUNDSTÜCK



300 mm lang, Ø 13 mm, Berstdruck 1.600 bar:

AUSFÜHRUNG M		AUSFÜHRUNG R		MUNDSTÜCK / SCHNELLWECHSELKUPPLUNG
ARTIKELNR.	BEZEICHNUNG	ARTIKELNR.	BEZEICHNUNG	
02501	110/M	02531	110/R	4-Backen-Profi-Mundstück (Ausführung M: DLG-geprüft)
-	-	41430	110/R-QF	QUICK-FIX-Profi-Mundstück
40347	114/M	40440	114/R	Schiebekupplung M 4 für Flachschiernippel Ø 10 mm
02506	112/M	02536	112/R	Schiebekupplung M 1 für Flachschiernippel Ø 16 mm
02508	1120/M	02538	1120/R	Schiebekupplung M 22 für Flachschiernippel Ø 22 mm
02423	2200	-	-	4-Backen-Profi-Mundstück und Schnellwechselkupplung
02425	2210/M1	-	-	Schiebekupplung M 1 für Flachschiernippel Ø 16 mm und Schnellwechselkupplung
02426	2210/M22	-	-	Schiebekupplung M 22 für Flachschiernippel Ø 22 mm und Schnellwechselkupplung

500 mm lang, Ø 13 mm, Berstdruck 1.600 bar:

AUSFÜHRUNG M		AUSFÜHRUNG R		MUNDSTÜCK / SCHNELLWECHSELKUPPLUNG
ARTIKELNR.	BEZEICHNUNG	ARTIKELNR.	BEZEICHNUNG	
02503	111/M	02533	111/R	4-Backen-Profi-Mundstück (Ausführung M: DLG-geprüft)
40441	115/M	40442	115/R	Schiebekupplung M 4 für Flachschiernippel Ø 10 mm
02510	113/M	02540	113/R	Schiebekupplung M 1 für Flachschiernippel Ø 16 mm
02512	1130/M	02542	1130/R	Schiebekupplung M 22 für Flachschiernippel Ø 22 mm
40823	2500	-	-	4-Backen-Profi-Mundstück und Schnellwechselkupplung

1.000 mm lang, Ø 13 mm, Berstdruck 1.600 bar:

AUSFÜHRUNG M		AUSFÜHRUNG R		MUNDSTÜCK
ARTIKELNR.	BEZEICHNUNG	ARTIKELNR.	BEZEICHNUNG	
02505	1110/M	40318	1110/R	4-Backen-Profi-Mundstück (Ausführung M: DLG-geprüft)

## SICHERHEITS-GUMMIPANZER- SCHLÄUCHE OHNE MUNDSTÜCK



300 mm lang, Ø 13 mm, Berstdruck 1.600 bar:

ARTIKELNR.	BEZEICHNUNG
02601	PZ 300/M
02631	PZ 300/R

500 mm lang, Ø 13 mm, Berstdruck 1.600 bar:

ARTIKELNR.	BEZEICHNUNG
02607	PZ 500/M
02637	PZ 500/R

1.000 mm lang, Ø 13 mm, Berstdruck 1.600 bar:

ARTIKELNR.	BEZEICHNUNG
80487	PZ 1000/M
80488	PZ 1000/R

# ZUBEHÖR FÜR FETT - HOCHDRUCKSCHLÄUCHE

## HOCHDRUCKSCHLÄUCHE MIT MUNDSTÜCK



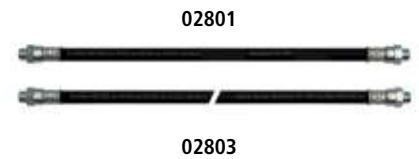
300 mm lang, Ø 10 mm, Berstdruck 1.000 bar:

AUSFÜHRUNG M		AUSFÜHRUNG R		MUNDSTÜCK
ARTIKELNR.	BEZEICHNUNG	ARTIKELNR.	BEZEICHNUNG	
02701	910/M	02731	910/R	4-Backen-Profi-Mundstück (Ausführung M: DLG-geprüft)
41395	910/M-QF	41394	110/R-QF	QUICK-FIX-Profi-Mundstück
-	-	02738	9120/R	Schiebekupplung M 22 für Flachschiernippel Ø 22 mm

500 mm lang, Ø 10 mm, Berstdruck 1.000 bar:

AUSFÜHRUNG M		AUSFÜHRUNG R		MUNDSTÜCK / SCHNELLWECHSELKUPPLUNG
ARTIKELNR.	BEZEICHNUNG	ARTIKELNR.	BEZEICHNUNG	
02703	911/M	02733	911/R	4-Backen-Profi-Mundstück (Ausführung M: DLG-geprüft)
-	-	40475	9130/R	Schiebekupplung M 22 für Flachschiernippel Ø 22 mm

## HOCHDRUCKSCHLÄUCHE OHNE MUNDSTÜCK



300 mm lang, Ø 10 mm, Berstdruck 1.000 bar:

ARTIKELNR.	BEZEICHNUNG
02801	KS 300/M
02831	KS 300/R

500 mm lang, Ø 10 mm, Berstdruck 1.000 bar:

ARTIKELNR.	BEZEICHNUNG
02803	KS 500/M
02833	KS 500/R

1.000 mm lang, Ø 10 mm, Berstdruck 1.000 bar:

ARTIKELNR.	BEZEICHNUNG
81295	KS 1000/NPT

## REDUZIERSTÜCKE



80981

ARTIKELNR.	BEZEICHNUNG
80981	G 1/8"i auf M 10 x 1 a

## DREHGELENKE

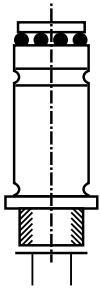


02640

ARTIKELNR.	BEZEICHNUNG
02640	640/M
02641	640/R

121060400

QUICK-FIX-PROFI-MUNDSTÜCK



M10 x 1i



121060 QUICK FIX R 1/8" NPT

121060400 QUICK FIX M 10 x 1

121060401 QUICK FIX R 1/8"

**Eigenschaften**

- › Revolutionäres Profi-Hydraulik-Sicherheits-Mundstück für alle Hydraulik-Schmiernippel nach DIN und SAE
- › Einfach ankoppeln, loslassen, abschmieren - ohne Hebelsystem
- › Sicher, sauber und schnell
- › Hält automatisch auf dem Schmiernippel
- › Verwendbar zusammen mit allen gängigen manuellen, druckluft- und akkubetriebenen Fettpressen
- › Geringer Platzbedarf beim Arbeiten durch hebelfreie Produktkonstruktion
- › Kein ungewolltes Lösen vom Schmiernippel
- › Verschleißfrei durch gehärtete Stahlkugeln im Lock-on-Mechanismus
- › Selbstsichernder 7-Kugel-Verschlussmechanismus mit anwenderoptimierter Hydraulik-Dichtung für einen leckagefreien perfekten Sitz auf dem Schmiernippel
- › Federunterstützte Überwurfhülse mit griffiger und abrutschfester Oberfläche zum Ankoppeln und Lösen des QUICK-FIX Profi-Mundstücks vom Schmiernippel
- › Rotationssymmetrische Konstruktion - kein separates Drehgelenk

**Technische Daten:**

- › Einfach verwendbar bis maximal 700 bar
- › Leckagefreies Abdichten bis 700 bar auch bei extremen Anschlusswinkeln
- › Stahl, brüniert

41386

QUICK-FIX VERKAUFSDISPLAY



41386 Verkaufsdisplay QUICK FIX M 10 x 1

mit zehn QUICK-FIX M 10 x 1

41387 Verkaufsdisplay QUICK FIX M 10 x 1 und R 1/8"

mit fünf QUICK-FIX M 10 x 1 und fünf QUICK-FIX R 1/8"

41388 Verkaufsdisplay QUICK FIX R 1/8"

mit zehn QUICK-FIX R 1/8"

**Eigenschaften**

- › Bestehend aus:
  - 1 x Verkaufsdisplay
  - 1 x Demonstrationsmuster mit 1 x Hochdruckschlauch 300 mm und 1 x QUICK-FIX montiert
  - › 10 x QUICK-FIX-Profi-Mundstück

## 4-BACKEN-PROFI-MUNDSTÜCK



## ANDERE MUNDSTÜCKE



### 4-Backen-Profi-Mundstück:

ARTIKELNR.	BEZEICHNUNG
07122	120/M
07123	120/R

### Winkel-Mundstück:

ARTIKELNR.	BEZEICHNUNG
07131	120/M - 90°
40459	120/R - 90°
80600	M 10 x 1 - 90°

### Schiebekupplungen:

AUSFÜHRUNG M		AUSFÜHRUNG R		ANWENDUNG
ARTIKELNR.	BEZEICHNUNG	ARTIKELNR.	BEZEICHNUNG	
07422	12/M	07423	12/R	für Flachschiernippel M4 Ø 10 mm
07402	121/M	07403	121/R	für Flachschiernippel M1 Ø 16 mm
-	-	80451	122/R	Push-on-Type, drehbar für Flachschiernippel M1 Ø 16 mm
07412	1210/M - 8 mm	07413	1210/R - 8 mm	für Flachschiernippel M22 Ø 22 mm, Abdichtkegel 8 mm
-	-	80644	1210/R - 4 mm	für Flachschiernippel M22 Ø 22 mm, Abdichtkegel 4 mm

### Spitz-, Nadelspitz- und Universalmundstück:



AUSFÜHRUNG M		AUSFÜHRUNG R		ANWENDUNG
ARTIKELNR.	BEZEICHNUNG	ARTIKELNR.	BEZEICHNUNG	
07012	23/M	07013	23/R	Spitzmundstück für Trichterschiernippel
07042	36/M	07043	36/R	Universalmundstück für Kugel- und Kegelschiernippel

### Schnellwechsellkupplung:



AUSFÜHRUNG M		AUSFÜHRUNG R		ANWENDUNG
ARTIKELNR.	BEZEICHNUNG	ARTIKELNR.	BEZEICHNUNG	
80522	SWK/M	81830	SWK/R	Schnellwechsellkupplung für M 10 x 1 bzw. R 1/8"

## PROFI-SCHNELLWECHSELSET SWS

07991

### 07991 Profi-Schnellwechselset SWS

im stabilen Kunststoffkoffer mit ölbeständiger Einlage

#### Eigenschaften

- › Set bestehend aus:
  - 1 x Düsenrohr 103/M, gerade, mit 4-Backen-Profi-Mundstück
  - 2 x 4-Backen-Profi-Mundstücke 120/M
  - 1 x Schnellwechsel-Gummipanzerschlauch 2200
  - 1 x Schnellwechsel-Düsenrohr mit Schiebekupplung 2070/M 1
  - 1 x Schnellwechsel-Düsenrohr mit Kombi-Mundstück
  - 1 x Anschlussstück R 1/8" i - M 10 x 1a



80643



**INJEKTIONSNADEL-MUNDSTÜCK**

**80643 Injektionsnadel-Mundstück**

**Eigenschaften**

- › Injektionsnadel (Ø 2 mm, L = 23 mm)
- › Gesamtlänge 60 mm
- › Schnellwechselkupplung

80986



**NADELSPITZMUNDSTÜCK**

**80986 Nadelspitzmundstück**

**Eigenschaften**

- › Weichkopf (Ø 10 mm, L = 35,35 mm) und Verlängerung
- › Gesamtlänge 50 mm
- › Anschlussgewinde R = G 1/8"i

80987



**KARDAN-/ NADELSPITZMUNDSTÜCK**

**80987 Kardan /Nadelspitzmundstück**

**Eigenschaften**

- › Nadelspitze für Kardanbefüllung (Ø 4 mm, L = 35 mm)
- › Gesamtlänge 60 mm
- › Anschlussgewinde R = G 1/8"i

80714



**INJEKTIONSNADEL-MUNDSTÜCK**

**80714 Injektionsnadel-Mundstück**

**Eigenschaften**

- › Injektionsnadel (Ø 1,4 mm, L = 45 mm)
- › Gesamtlänge 60 mm
- › Schnellwechselkupplung

80618



**NADELSPITZMUNDSTÜCK**

**80618 Nadelspitzmundstück**

**Eigenschaften**

- › Nadelspitze (Ø 6 mm, L = 21 mm)
- › Gesamtlänge 53 mm
- › Schnellwechselkupplung

80619



**KARDAN-/ NADELSPITZMUNDSTÜCK**

**80619 Kardan /Nadelspitzmundstück**

**Eigenschaften**

- › 45° abgewinkelte Nadelspitze (6 mm, L = 21 mm)
- › Gesamtlänge 51 mm
- › Schnellwechselkupplung
- › Überwurfsicherung
- › Anschlussgewinde R = G 1/8"i

81003



**INJEKTIONSNADEL-MUNDSTÜCK**

**81003 Injektionsnadel-Mundstück**

**Eigenschaften**

- › Injektionsnadel (Ø 1,6 mm, L = 40 mm)
- › Gesamtlänge 54 mm
- › Schutzhülle
- › Schnellwechselkupplung

82517



**KARDAN-/ NADELSPITZMUNDSTÜCK**

**82517 Nadelspitzmundstück**

**Eigenschaften**

- › Gerade Nadelspitze (Ø 4 mm, innen Ø 0,8 mm, L = 51 mm)
- › Gesamtlänge 95 mm
- › Schnellwechselkupplung
- › Für Kardanwellen und kleinste Schmiernippel aller Art



## MUNDSTÜCK- UND ZUBEHÖRSETS

40792 / 41271

### 40729 Set Mundstücke M 10 x 1

#### Eigenschaften

- › Set bestehend aus:
  - 4-Backen Profi-Mundstück 120/M für Kugel- und Kegelschmiernippel
  - Spitzmundstück 23/M für Trichterschmiernippel



### UNIVERSALMUNDSTÜCK 36/M FÜR KUGEL- UND KEGELSCHMIERNIPPEL

### 41271 Zubehörset Universal M 10 x 1

#### Eigenschaften

- › Set bestehend aus:
  - Mundstück 120/M, Spitzmundstück Nr. 23 M 10 x 1, Universalmundstück Nr. 36 M 10 x 1
  - Düsenrohr 150/M, 150 mm lang, gebogen
  - Hochdruckschlauch KS 300, Ø 10 mm, 300 mm lang, Berstdruck 1.000 bar



## MUNDSTÜCK-ZUBEHÖRSETS

41272 / 41273

### 41272 Zubehörset Industrie

Inhalt 75 Stück / 11 verschiedene Profi-Mundstück-Typen

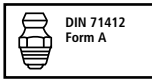
### 41273 Zubehörset Handwerk

Inhalt 33 Stück / 8 verschiedene Profi-Mundstück-Typen, siehe untenstehende Tabelle

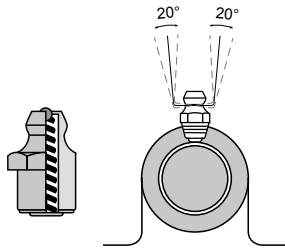
	INHALT	INDUSTRIE	HANDWERK
07122	4-Backen-Profi-Mundstücke 120/M	24	12
81486	4-Backen-Profi-Mundstücke 120/M mit Rückschlagventil	8	-
07131	Winkel-Mundstücke 90°/M	3	-
07402	16 mm Schiebekupplungen 121/M	4	2
07422	10 mm Schiebekupplungen 12/M	4	1
07412	22 mm Schiebekupplungen 1210/M	2	1
07012	Spitzmundstücke 23/M	5	5
07042	Universalmundstücke 36/M	5	5
02640	Drehgelenke 640/M	5	2
80522	Schnellwechsel-Kupplungen SWK/M	5	-
65001	Befüllnippel 929/M	10	5



## KEGELSCHMIERNIPPEL ZUM EINSCHLAGEN ODER EINSCHRAUBEN



FORM A - H1



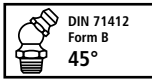
550 bar

### Eigenschaften

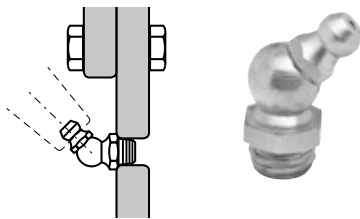
- > Zuverlässigkeit und Präzision für Erstausrüster und Ersatzteilmarkt
- > Hohe Korrosionsbeständigkeit (72 Stunden Salzsprühnebeltest)
- > RoHS-Konformität (3-wertiges Chrom), CR6-frei
- > Innendruckbeständigkeit mindestens 400 bar
- > Gefertigt aus Präzisionsautomatenstahl, gehärtet, verzinkt und blau (gelb) passiviert (Chrom III)

### KEGELSCHMIERNIPPEL ZUM EINSCHLAGEN NACH DIN 71412- PRÄZISIONSAUTOMATENSTAHL

FORM A - KOPF 180°		FORM B - KOPF 45°		FORM C - KOPF 90°	
80690	H1 a 5	-	-	-	-
12106	H1 a 6	81026	H2 a 6	82143	H3 a 6
-	-	12206	H2 a 6 vierkant	12306	H3 a 6 vierkant
12108	H1 a 8	81027	H2 a 8	81061	H3 a 8
-	-	12208	H2 a 8 vierkant	12308	H3 a 8 vierkant
12110	H1 a 10	81028	H2 a 10	81019	H3 a 10
81966	H1 a 3/16"	-	-	-	-
12118	H1 a 1/4"	-	-	-	-

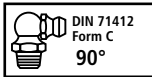


FORM B - H2 (sechskant)

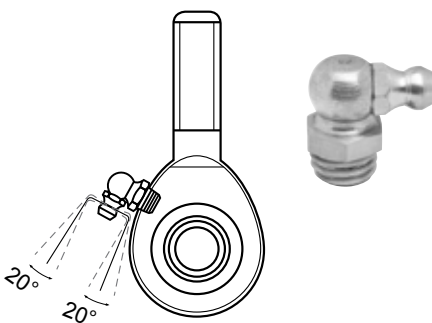


### Sonderausführungen

- 81648** H1 a 6, gelb passiviert, für Packer
- 81892** H1 a 6, Bundhöhe 8 mm
- 81894** H1 a 6, Zapfenlänge 9,5 mm
- 82167** H1 a 6, Bundhöhe 7,4 mm
- 82168** H1 a 6, Zapfenlänge 11 mm



FORM C - H3 (sechskant)



### KEGELSCHMIERNIPPEL ZUM EINSCHRAUBEN NACH DIN 71412 - PRÄZISIONSAUTOMATENSTAHL

FORM A - KOPF 180°		FORM B - KOPF 45°		FORM C - KOPF 90°	
12119	H1 M 5 x 0,8	81411	H2 M 5 x 0,8 vierkant	81412	H3 M 5 x 0,8 vierkant
80909	H1 M 6 x 0,75	81087	H2 M 6 x 0,75 vierkant	80919	H3 M 6 x 0,75
12112	H1 M 6 x 1	81336	M 6 x 1	81337	H3 M 6 x 1
-	-	12212	H2 M 6 x 1 vierkant	12312	H3 M 6 x 1 vierkant
-	-	81202	H2 M 7 x 1	81203	H3 M 7 x 1
81097	H1 M 8 x 0,75	-	-	80127	H3 M 8 x 0,75
12131	H1 M 8 x 1	81338	H2 M 8 x 1	81339	H3 M 8 x 1
-	-	12231	H2 M 8 x 1 vierkant	12331	H3 M 8 x 1 vierkant
12133	H1 M 8 x 1,25	81611	H2 M 8 x 1,25	81612	H3 M 8 x 1,25
-	-	12233	H2 M 8 x 1,25 vierkant	12333	H3 M 8 x 1,25 vierkant
12151	H1 M 10 x 1	12251	H2 M 10 x 1	12351	H3 M 10 x 1
-	-	12258	H2 M 10 x 1 vierkant	12358	H3 M 10 x 1 vierkant
81197	H1 M 10 x 1,25	81191	H2 M 10 x 1,25	81204	H3 M 10 x 1,25
12152	H1 M 10 x 1,5	12252	H2 M 10 x 1,5	12352	H3 M 10 x 1,5
81272	H1 M 12 x 1	81205	H2 M 12 x 1	81273	H3 M 12 x 1
80634	H1 M 12 x 1,25	-	-	-	-
12172	H1 M 12 x 1,5	81089	H2 M 12 x 1,5	81090	H3 M 12 x 1,5
80702	H1 M 12 x 1,75	80703	H2 M 12 x 1,75	80704	H3 M 12 x 1,75
80692	H1 M 14 x 1,5	-	-	-	-
81216	H1 M 16 x 1,5	-	-	-	-

## KEGELSCHMIERNIPPEL ZUM EINSCHRAUBEN - FORM A

81867 / 12114 / 81843

### Sonderausführungen Form A

- 81867** H1 M 5 x 0,5, Gewindelänge 2,8 mm
- 81056** H1 M 5 x 0,8, Gewindelänge 2,6 mm, zylindrisches Gewinde, ungehärtet
  
- 81118** H1 M 6 x 0,75, zylindrisches Gewinde
- 81677** H1 M 6 x 1, gelb passiviert (Chrom III)
- 81656** H1 M 6 x 1, Gewindelänge 4 mm, gelb passiviert (Chrom III)
- 12114** H1 M 6 x 1, Gesamtlänge 23 mm
- 81008** H1 M 6 x 1, Gesamtlänge 28 mm
- 81731** H1 M 6 x 1, Schlüsselweite 9
- 81893** H1 M 6 x 1, Schlüsselweite 9, Bundhöhe 8 mm
- 80379** H1 M 6 x 1, mit 32 mm-Verlängerung
- 12113** H1 M 6 x 1, Zapfenlänge 3,5 mm
- 81794** H1 M 6 x 1, Schlüsselweite 11, Zapfenlänge 5 mm
- 80681** H1 M 6 x 1, zylindrisches Gewinde
- 80978** H1 M 6 x 1, zylindrisches Gewinde, vernickelt
- 12115** H1 M 6 x 1, zylindrisches Gewinde, Gewindelänge 8 mm
- 80550** H1 M 6 x 1, zylindrisches Gewinde, bündig 45° (flush-type), Gewindelänge 8 mm
- 81577** H1 M 6 x 1, zylindrisches Gewinde, bündig 45° (flush-type), Gewindelänge 8 mm, ungehärtet
- 80902** H1 M 6 x 1, zylindrisches Gewinde, vernickelt, Gewindelänge 8,5 mm
- 81005** H1 M 6 x 1, unmontiert (ohne Kugel und Feder)
  
- 81015** H1 M 7 x 1, Schlüsselweite 9
- 81569** H1 M 7 x 1, Schlüsselweite 9 (ohne Kugel und Feder)
  
- 81854** H1 M 8 x 1, gelb passiviert (Chrom III)
- 12132** H1 M 8 x 1, Gewindelänge 4 mm
- 81301** H1 M 8 x 1, Schlüsselweite 11
- 40834** H1 M 8 x 1, mit 30 mm-Verlängerung
- 81855** H1 M 8 x 1,25, gelb passiviert (Chrom III)
- 81861** H1 M 8 x 1,25, Schlüsselweite 10
  
- 81843** H1 M 10 x 1, gelb passiviert (Chrom III)
- 81994** H1 M 10 x 1, mit 50 mm-Verlängerung, ohne Gewinde
- 40895** H1 M 10 x 1, mit 22 mm-Verlängerung
- 40896** H1 M 10 x 1, mit 36 mm-Verlängerung
- 40835** H1 M 10 x 1, mit 50 mm-Verlängerung
- 80194** H1 M 10 x 1, Gesamtlänge 59 mm
- 81859** H1 M 10 x 1,5, gelb passiviert (Chrom III)



## NIEDERDRUCKSCHMIERNIPPEL

### Speziell für die Bausanierung

- 81007** H1 M 5 x 0,8, Niederdruckschmier- nippel, mit gekürzter Feder, nicht gehärtet
- 81004** H1 M 6 x 1, Niederdruckschmier- nippel mit gekürzter Feder
- 80416-I** H1 M 8 x 1, Niederdruckschmier- nippel, mit gekürzter Feder

## KEGELSCHMIERNIPPEL ZUM EINSCHRAUBEN - FORM B UND C

### Sonderausführungen Form B



- 80263**
- 81411**
- 80667**
  
- 80904** H2 M 6 x 1, gelb passiviert
- 12232** H2 M 8 x 1, gelb passiviert
- 40521** H2 M 8 x 1, vierkant, gelb passiviert
- 12234** H2 M 8 x 1, gelb passiviert
- 81857** H2 M 10 x 1, gelb passiviert
- 81852** H2 M 8 x 1, Doppelkopf, 67,5° sechskant
- 81764** H2 M 10 x 1, Doppelkopf, 67,5° sechskant
- 80667** H2 M 8 x 1, Doppelkopf, sechskant, Gesamtlänge 20 mm

### Sonderausführungen Form C



- 80273**
- 81412**
- 12332**
  
- 80728-I** H3 M 6 x 1, gelb passiviert
- 12322** H3 M 8 x 1, gelb passiviert
- 12332** H3 M 8 x 1, vierkant, gelb passiviert
- 12334** H3 M 8 x 1,25, gelb passiviert
- 81385** H3 M 10 x 1, gelb passiviert

## VERLÄNGERUNGEN



- 81758** Verlängerung M 6 x 1 32 mm lang
- 81759** Verlängerung M 8 x 1 30 mm lang
- 81760** Verlängerung M 10 x 1 50 mm lang

## KEGELSCHMIERNIPPEL ZUM EINSCHRAUBEN

### Kegelschmiernippel zum Einschrauben nach DIN 71412 zöllig (BSP = British Standard Type) mit konischem Gewinde

gefertigt aus Präzisionsautomatenstahl, gehärtet, verzinkt und blau passiviert (Chrom III)

12153

12253

12371



KEGELSCHMIERNIPPEL ZUM EINSCHRAUBEN NACH DIN 71412 - PRÄZISIONSAUTOMATENSTAHL					
FORM A - KOPF 180°		FORM B - KOPF 45°		FORM C - KOPF 90°	
12153	H1 R 1/8"	12253	H2 R 1/8"	12353	H3 R 1/8"
-	-	-	-	-	H3 R 1/8"
12171	H1 R 1/4"	81864	H2 R 1/4"	12371	H3 R 1/4"
12181	H1 R 3/8"	-	-	12381	H3 R 3/8" vierkant
81918	H1 R 1/2"	-	-	-	-

81135

12359



#### Sonderausführungen Form A

**81856** H1 R 1/8", gelb passiviert

**81810** H1 R 1/8", vernickelt

**80688** H1 R 1/8", Gewindelänge 7 mm, ungehärtet

**81763** H1 R 1/8", Gewindelänge 7,6 mm, Kugelsitz im Inneren

**81341** H1 R 1/4", Gewindelänge 7,6 mm, gelb passiviert

#### Sonderausführungen Form B

**81858** H 1/8", gelb passiviert

**81811** H2 R 1/8", vernickelt

**81135** H2 R 1/8", 67,5°

### Kegelschmiernippel zum Einschrauben BSF/WWF (British Standard Fine / Whitworth Fine), mit zylindrischem Gewinde

gefertigt aus Präzisionsautomatenstahl, gehärtet, verzinkt und blau passiviert (Chrom III).

81968

81081



KEGELSCHMIERNIPPEL ZUM EINSCHRAUBEN BSF/WWF - PRÄZISIONSAUTOMATENSTAHL			
FORM A - KOPF 180°		FORM B - KOPF 45°	
81968	H1 1/4" 26 BSF/WWF	81081	H2 1/4" 26 BSF/WWF
81076	H1 5/16" 22 BSF/WWF	80139	H2 5/16" 22 BSF/WWF
81016	H1 3/8" 20 BSF/WWF	-	-

### Kegelschmiernippel zum Einschrauben BSW/WW (British Standard Whitworth / Whitworth), mit zylindrischem Gewinde

gefertigt aus Präzisionsautomatenstahl, gehärtet, verzinkt und blau passiviert (Chrom III)

12116

81030

81037



KEGELSCHMIERNIPPEL ZUM EINSCHRAUBEN BSW/WW - PRÄZISIONSAUTOMATENSTAHL					
FORM A - KOPF 180°		FORM B - KOPF 45°		FORM C - KOPF 90°	
12116	H1 1/4" 20 BSW/WW	-	-	81037	H3 1/4" 20 BSW/WW
81018	H1 5/16" 18 BSW/WW	81030	H2 5/16" 18 BSW/WW	81032	H3 5/16" 18 BSW/WW
80689	H1 3/8" 16 BSW/WW	-	-	-	-

## KEGELSCHMIERNIPPEL ZUM EINSCHRAUBEN

### Kegelschmiernippel zum Einschrauben SAE/UNF (Society of Automotive Engineers /Unified Fine), mit konischem / zylindrischem Gewinde

gefertigt aus Präzisionsautomatenstahl, gehärtet, verzinkt und blau (gelb) passiviert (Chrom III)

KEGELSCHMIERNIPPEL ZUM EINSCHRAUBEN SAE/UNF - PRÄZISIONSAUTOMATENSTAHL					
FORM A - KOPF 180°		FORM B - KOPF 45°		FORM C - KOPF 90°	
80640	H1 1/4" - 28 UNF	-	-	-	-
12117	H1 1/4" - 28 SAE	12217	H2 1/4" - 28 SAE sechskant, gelb passiviert (Chrom III)	12317	H3 1/4" - 28 SAE
81045	H1 1/4" - 28 SAE Gewindelänge 4,5 mm	40543	H2 1/4" - 28 SAE vierkant	-	-
81988	H1 1/4" - 28 SAE Gewindelänge 17,5 mm	81034	H2 1/4" - 28 SAE halbrund	-	-
81791	H1 1/4" - 28 SAE gelb passiviert (Chrom III), Gesamtlänge 17,5 mm	12218	H2 1/4" - 28 SAE halbrund, Gewindelänge 7,5 mm, nicht gehärtet	-	-
12121	H1 1/4" - 28 SAE gelb passiviert (Chrom III), Gesamtlänge 29 mm	81951	H2 1/4" - 28 SAE Kopf 65°	-	-
81475	H1 1/4" - 28 SAE unmontiert, ohne Kugel und Feder	-	-	-	-
12155	H1 5/16" - 24 SAE gelb passiviert (Chrom III)	-	-	12355	H3 5/16" - 24 SAE
12156	H1 3/8" - 24 SAE gelb passiviert (Chrom III)	12256	H2 3/8" - 24 SAE sechskant	-	-
81463	H1 1/2" - 20 SAE	-	-	80838	H3 1/2" - 20 SAE

80640



12255



13317



81951



### Kegelschmiernippel zum Einschrauben NPT (National Pipe Thread), mit konischem Gewinde

gefertigt aus Präzisionsautomatenstahl, gehärtet, verzinkt und blau (gelb) passiviert (Chrom III)

KEGELSCHMIERNIPPEL zum Einschrauben BSW/WW - PRÄZISIONSAUTOMATENSTAHL					
FORM A - KOPF 180°		FORM B - KOPF 45°		FORM C - KOPF 90°	
81105	H1 1/8" - 27 NPT	80668	H2 1/8" - 27 NPT	80629	H3 1/8" - 27 NPT
12154	H1 1/8" - 27 NPT gelb passiviert (Chrom III)	12254	H2 1/8" - 27 NPT gelb passiviert (Chrom III)	12354	H3 1/8" - 27 NPT gelb passiviert (Chrom III)
81834	H1 1/8" - 27 NPT gelb passiviert (Chrom III), Gesamtlänge 32 mm	-	-	-	-
81017	H1 1/4" - 18 NPT gelb passiviert (Chrom III)	81024	H2 1/4" - 18 NPT	81035	H3 1/4" - 18 NPT
81022	H1 1/4" - 18 NPT Gewindelänge 11 mm	-	-	81036	H3 1/4" - 18 NPT halbrund

81105



80668



80629



### Kegelschmiernippel mit konischem Selbstformgewinde (SFG) nach DIN 71412

gefertigt aus Präzisionsautomatenstahl, gehärtet, verzinkt und gelb (blau) passiviert (Chrom III)

KEGELSCHMIERNIPPEL SFG - PRÄZISIONSAUTOMATENSTAHL					
FORM A - KOPF 180°		FORM B - KOPF 45°		FORM C - KOPF 90°	
12511	H1 SFG 6 x 1	12521	H2 SFG 6 x 1, vierkant	12531	H3 SFG 6 x 1, vierkant
80943	H1 SFG 6 x 1 blau passiviert (Chrom III)	81845	H2 SFG 6 x 1, sechskant	80273	H3 SFG 6 x 1, sechskant
12512	H1 SFG 8 x 1	12522	H2 SFG 8 x 1, vierkant	12532	H3 SFG 8 x 1, vierkant
12513	H1 SFG 8 x 1, Gewindelänge 3,5 mm	80263	H2 SFG 8 x 1, sechskant	81847	H3 SFG 8 x 1, sechskant
12514	H1 SFG 10 x 1	12524	H2 SFG 10 x 1, vierkant	12534-H	H3 SFG 10 x 1, vierkant
-	-	81846	H2 SFG 10 x 1, sechskant	12534-I	H3 SFG 10 x 1, sechskant
81000	H1 SFG 1/4" - 28 SAE	-	-	-	-

12511



80263



80273





## KEGELSCHMIERNIPPEL ZUM EINSCHLAGEN ODER EINSCHRAUBEN

### Kegelschmiernippel zum Einschrauben nach DIN 71412 metrisch, mit konischem Gewinde

gefertigt aus nicht-rostendem Stahl, Material-Nr. 1.4305, AISI 303, V2A

80188



12621



81038



#### KEGELSCHMIERNIPPEL ZUM EINSCHRAUBEN NACH DIN 71412 - NICHT-ROSTENDES STAHL

FORM A - KOPF 180°		FORM B - KOPF 45°		FORM C - KOPF 90°	
80825	H1 M 5 x 0,8	-	-	-	-
12612	H1 M 6 x 1	12621	H2 M 6 x 1	81038	H3 M 6 x 1
12613	H1 M 8 x 1	81831	H2 M 8 x 1	81039	H3 M 8 x 1
81010	H1 M 8 x 1,25	81934	-	81428	H3 M 8 x 1,25
12614	H1 M 10 x 1	12624	H2 M 10 x 1	12634	H3 M 10 x 1
81744	H1 M 10 x 1,5	81020	H2 M 10 x 1,5	81031	H3 M 10 x 1,5
81095	H1 M 12 x 1,5	81842	H2 M 12 x 1	-	-

#### Sonderausführungen Form A

**81040** H1 M 6 x 1, zylindrisches Gewinde

**80867** H1 M 6 x 1, zylindrisches Gewinde, Gewindelänge 8,5 mm

#### Sonderausführungen Form B

**80541** H2 M 6 x 1, zylindrisches Gewinde, Gewindelänge 8, 5 mm

### Kegelschmiernippel zum Einschlagen nach DIN 71412

gefertigt aus nicht-rostendem Stahl, Material-Nr. 1.4305, AISI 303, V2A

80926



#### KEGELSCHMIERNIPPEL ZUM EINSCHLAGEN - NICHT-ROSTENDES STAHL

FORM A - KOPF 180°	
80926	H1 a 6
80677	H1 a 8

### Kegelschmiernippel zum Einschrauben nach DIN 71412 zöllig BSP (British Standard Pipe) mit konischem Gewinde

gefertigt aus nicht-rostendem Stahl, Material-Nr. 1.4305, AISI 303, V2A

12615



12625



12635



#### KEGELSCHMIERNIPPEL ZUM EINSCHRAUBEN BSW/WW - NICHT-ROSTENDES STAHL

FORM A - KOPF 180°		FORM B - KOPF 45°		FORM C - KOPF 90°	
12615	H1 R 1/8"	12625	H2 R 1/8"	12635	H3 R 1/8"
12617	H1 R 1/4"	12627	H2 R 1/4"	12637	H3 R 1/4"

#### Sonderausführungen Form A

**81234** H1 R 1/8", zylindrisches Gewinde, Gewindelänge 11 mm

### Kegelschmiernippel zum Einschrauben SAE / UNF (Standard American Engineers / Unified Fine), mit konischem / zylindrischen Gewinde

gefertigt aus nicht-rostendem Stahl, Material-Nr. 1.4305, AISI 303, V2A

81754



81756



#### KEGELSCHMIERNIPPEL ZUM EINSCHRAUBEN SAE / UNF - NICHT-ROSTENDES STAHL

FORM A - KOPF 180°		FORM C - KOPF 90°	
81754	H1 1/4" - 28 SAE	81756	H3 1/4" - 28 SAE
82010	H1 5/16" - 24 UNF	-	-

## KEGELSCHMIERNIPPEL ZUM EINSCHRAUBEN ODER EINSCHLAGEN

### Kegelschmiernippel zum Einschrauben NPT (American National Pipe Taper), mit konischem Gewinde

gefertigt aus nicht-rostendem Stahl, Material-Nr. 1.4305, AISI 303, V2A

KEGELSCHMIERNIPPEL ZUM EINSCHRAUBEN BSW/WW - NICHT-ROSTENDES STAHL					
FORM A - KOPF 180°		FORM B - KOPF 45°		FORM C - KOPF 90°	
81014	H1 1/8" NPT	81029	H2 1/8" NPT	81001	H3 1/8" NPT
81283	H1 1/4" NPT	-	-	-	-



### Kegelschmiernippel zum Einschrauben nach DIN 71412 metrischen, mit konischem Gewinde

gefertigt aus säurebeständigem Stahl, Material-Nr. 1.4401, AISI 316, V4A

KEGELSCHMIERNIPPEL ZUM EINSCHRAUBEN SAE / UNF - SÄUREBESTÄNDIGER STAHL					
FORM A - KOPF 180°		FORM B - KOPF 45°		FORM C - KOPF 90°	
80869	H1 M 6 x 1	81869	H2 M 6 x 1	81608	H3 M 6 x 1
80870	H1 M 8 x 1	81082	H2 M 8 x 1	80678	H3 M 8 x 1
80871	H1 M 8 x 1,25	-	-	-	-
81012	H1 M 10 x 1	81796	H2 M 10 x 1	80207	H3 M 10 x 1
81779	H1 M 10 x 1,5	-	-	-	-
81915	H1 M 12 x 1,5	-	-	-	-



### Kegelschmiernippel zum Einschlagen nach DIN 71412

gefertigt aus säurebeständigem Stahl, Material-Nr. 1.4401, AISI 316, V4A

KEGELSCHMIERNIPPEL ZUM EINSCHRAUBEN BSW/WW - SÄUREBESTÄNDIGES STAHL	
FORM A - KOPF 180°	
81910	H1 a 10

81910



### Kegelschmiernippel zum Einschrauben nach DIN 71412 zöllig (BSP = British Standard Pipe), mit konischem Gewinde

gefertigt aus säurebeständigem Stahl, Material-Nr. 1.4401, AISI 316, V4A

KEGELSCHMIERNIPPEL ZUM EINSCHRAUBEN BSP - SÄUREBESTÄNDIGER STAHL					
FORM A - KOPF 180°		FORM B - KOPF 45°		FORM C - KOPF 90°	
12715	H1 R1/8"	81152	H2 R1/8"	81452	H3 R1/8"
12717	H1 R1/4"	81042	H2 R1/4"	81708	H3 R1/4" vierkant
81009	H1 R3/8"	-	-	-	-



## KEGELSCHMIERNIPPEL ZUM EINSCHRAUBEN ODER EINSCHLAGEN

81941



**Kegeleschmiernippel zum Einschrauben SAE/UNF (Standard American Engineers / Unified Fine) mit konischem / zylindrischen Gewinde,**  
gefertigt aus säurebeständigem Stahl, Material-Nr. 1.4401, AISI 316, V4A

### KEGELSCHMIERNIPPEL ZUM EINSCHRAUBEN SAE/UNF - SÄUREBESTÄNDIGER STAHL

#### FORM A - KOPF 180°

81941	H1 1/4" - 28 UNF
-------	------------------

80188



**Kegeleschmiernippel zum Einschrauben NPT (American National Pipe Taper), mit konischem Gewinde,**  
gefertigt aus säurebeständigem Stahl, Material-Nr. 1.4401, AISI 316, V4A

### KEGELSCHMIERNIPPEL ZUM EINSCHRAUBEN NPT - SÄUREBESTÄNDIGER STAHL

#### FORM A - KOPF 180°

80188	H1 1/8" - 27 NPT
-------	------------------

**Kegeleschmiernippel zum Einschrauben nach DIN 71412 metrisch, mit konischem Gewinde**

gefertigt aus Messing

81006

12337



### KEGELSCHMIERNIPPEL ZUM EINSCHRAUBEN SAE / UNF - MESSING

#### FORM A - KOPF 180°

#### FORM C - KOPF 90°

81006	H1 M 6 x 1	-	-
12134	H1 M 8 x 1	12337	H3 M 8 x 1
81713	H1 M 8 x 1,25	-	-
81002	H1 M 10 x 1	-	-
80246	H1 M 12 x 1,5	-	-

**Kegeleschmiernippel zum Einschrauben nach DIN 71412 zöllig (BSP = Britisch Standard Pipe), mit konischem Gewinde**

gefertigt aus Messing

81066



### KEGELSCHMIERNIPPEL ZUM EINSCHRAUBEN BSW/WW - MESSING

#### FORM A - KOPF 180°

81066	H1 R 1/8"
80659	H1 R 1/8" vernickelt
80862	H1 R 3/8"

80858 / 80860 / 80731 / 80499

## SCHMIERNIPPEL-SCHUTZKAPPEN UND KENNZEICHNUNGSRINGE



### SCHUTZKAPPEN

### KENNZEICHNUNGSRINGE

ARTIKELNR.	AUSFÜHRUNG	ARTIKELNR.	AUSFÜHRUNG
80857	rot, ohne Lasche	80730	rot, für M 6 x 1
80858	rot, mit Lasche	80731	rot, für M 8 x 1
80859	gelb, ohne Lasche	80732	rot, für M 10 x 1
80860	gelb, mit Lasche	80499	gelb, für M 10 x 1

## FLACHSCHMIERNIPPEL „SERIE M“

### Flachschmiernippel „Serie M“ nach DIN 3404 mit metrischem Gewinde

gefertigt aus Präzisionsautomatenstahl, gehärtet, verzinkt und blau passiviert (Chrom III)

FLACHSCHMIERNIPPEL „SERIE M“ - PRÄZISIONSAUTOMATENSTAHL					
M4 KOPFDURCHMESSER 10 MM		M1 KOPFDURCHMESSER 16 MM		M22 KOPFDURCHMESSER 22 MM	
-	-	81070	M1 M 6 x 1	-	-
81579	M4 M 8 x 1	15172	M1 M 8 x 1	-	-
81130	M4 M 10 x 1	81071	M1 M 8 x 1,25	-	-
-	-	15173	M1 M 10 x 1	-	-
-	-	15178	M1 M 10 x 1,5	-	-
-	-	15174	M1 M 12 x 1,5	-	-
-	-	81072	M1 M 16 x 1,5	15225	M22 M16 x 1,5



### Flachschmiernippel „Serie M“ nach DIN 3404 mit metrischem Gewinde

gefertigt aus Präzisionsautomatenstahl, gehärtet, verzinkt und blau passiviert (Chrom III)

FLACHSCHMIERNIPPEL - PRÄZISIONSAUTOMATENSTAHL					
M4 KOPFDURCHMESSER 10 MM		M1 KOPFDURCHMESSER 16 MM		M22 KOPFDURCHMESSER 22 MM	
81730	M4 R 1/8"	15175	M1 G 1/8"	81041	M22 G 1/8"
-	-	15176	M1 G 1/4"	15226	M22 G 1/4"
-	-	-	-	80856	M22 G 1/2" mit Konus und Stabventil
-	-	15177	M1 G 3/8"	15227	M22 G 3/8"
-	-	81074	M1 G 1/2"	15228	M22 G 1/2"



### Flachschmiernippel „Serie M“ nach DIN 3404 mit sonstigem Gewinde

gefertigt aus Präzisionsautomatenstahl, gehärtet, verzinkt und blau passiviert (Chrom III)

FLACHSCHMIERNIPPEL „SERIE M“ - PRÄZISIONSAUTOMATENSTAHL	
M1 KOPFDURCHMESSER 16 MM	
81096	M1 1/8" NPT



### Flachschmiernippel „Serie M“ nach DIN 3404 mit metrischem oder zölligem Gewinde

gefertigt aus nicht-rostendem Stahl, Material-Nr. 1.4305, AISI 303, V2A

FLACHSCHMIERNIPPEL „SERIE M“ - ROSTFREIER STAHL			
M1 - METRISCH KOPFDURCHMESSER 16 mm		M1 - ZÖLLIG KOPFDURCHMESSER 16 mm	
81658	M1 M 6 x 1	15665	M1 G 1/8"
80642	M1 M 8 x 1,25	15666	M1 G 1/4"
15663	M1 M 10 x 1	-	-



### Flachschmiernippel „Serie M“ nach DIN 3404 mit metrischem oder zölligem Gewinde

gefertigt aus nicht-rostendem Stahl, Material-Nr. 1.4305, AISI 303, V2A

FLACHSCHMIERNIPPEL „SERIE M“ - NICHT-ROSTENDES STAHL			
M22 - METRISCH KOPFDURCHMESSER 10 MM		M1 - ZÖLLIG KOPFDURCHMESSER 16 MM	
80109	M22 M 16 x 1,5	81013	M1 G 1/8"
-	-	80685	M1 G 1/4"



## FLACHSCHMIERNIPPEL „SERIE M“, „SERIE T1“ UND „SERIE T1B“

**Flachschmiernippel „Serie M“ nach DIN 3404 mit metrischem oder zölligem Gewinde**  
 gefertigt aus Messing



FLACHSCHMIERNIPPEL „SERIE M“ - MESSING							
METRISCH				ZÖLLIG			
M4 KOPF- DURCHMESSER 10 MM		M1 KOPF- DURCHMESSER 16 MM		M1 KOPF- DURCHMESSER 16 MM		M22 KOPF- DURCHMESSER 22 MM	
-	-	15461	M1 M 8 x 1	15475	M1 G 1/8"	-	-
81665	M4 M 10 x 1	15473	M1 M 10 x 1	15476	M1 G 1/4"	-	-
-	-	-	-	81088	M1 G 3/8"	81091	M22 G 3/8"

**Flachschmiernippel „Serie T1“ mit metrischem oder zölligem Gewinde**  
 gefertigt aus Präzisionsautomatenstahl, gehärtet, verzinkt und blau passiviert (Chrom III)



FLACHSCHMIERNIPPEL „SERIE T1“ - PRÄZISIONSAUTOMATENSTAHL			
T1 - METRISCH KOPFDURCHMESSER 16 MM		T1 - ZÖLLIG KOPFDURCHMESSER 16 MM	
81086	T1 M 8 x 1	80885	T1 G 1/8"
81123	T1 M 10 x 1	80886	T1 G 1/4"
80594	T1 M 12 x 1,25	-	-

**Flachschmiernippel „Serie T1B“ mit zölligem Gewinde**  
 gefertigt aus Präzisionsautomatenstahl, gehärtet, verzinkt und blau passiviert (Chrom III)



FLACHSCHMIERNIPPEL „SERIE T1B“ - MESSING			
T1B - METRISCH KOPFDURCHMESSER 16 MM		T1B - ZÖLLIG KOPFDURCHMESSER 16 MM	
81083	T1B M 6 x 1	80718	T1B G 1/8"
81125	T1B M 8 x 1,25	80719	T1B G 1/4"
81084	T1B M 10 x 1	-	-
81969	T1B M 10 x 1,5	-	-

**Flachschmiernippel „Serie T1B“ mit metrischem oder zölligem Gewinde**  
 gefertigt aus Messing



FLACHSCHMIERNIPPEL „SERIE T1B“ - MESSING	
T1B - ZÖLLIG KOPFDURCHMESSER 16 MM	
80935	T1B G 1/8"
81345	T1B G 1/4"



## TRICHTERSCHMIERNIPPEL ZUM EINSCHRAUBEN UND EINSCHLAGEN

### Trichterschmiernippel zum Einschlagen nach DIN 3405

gefertigt aus Präzisionsautomatenstahl, gehärtet, verzinkt und blau passiviert (Chrom III)

TRICHTERSCHMIERNIPPEL - PRÄZISIONSAUTOMATENSTAHL					
FORM A - KOPF 180°		FORM B - KOPF 45° (VIERKANT)		FORM C - KOPF 90° (VIERKANT)	
14104	D1 a 4, Ø Kopf 5 mm	-	-	-	-
81866	D1 a 4, Ø Kopf 6 mm	-	-	-	-
14704	D1 a 5, Ø Kopf 6 mm	-	-	-	-
14706	D1 a 6	14206	D2 a 6	14306	D3 a 6
80081	D1 a 6, Bundhöhe 1,5 mm	-	-	-	-
14708	D1 a 8	14208	D2 a 8	14308	D3 a 8
14110	D1 a 10	-	-	-	-

14104



14206



14306



### Trichterschmiernippel zum Einschlagen nach DIN 3405

gefertigt aus Präzisionsautomatenstahl, gehärtet, verzinkt und blau passiviert (Chrom III)

TRICHTERSCHMIERNIPPEL - PRÄZISIONSAUTOMATENSTAHL	
FORM A - KOPF 180°	
81786	D1 a 3,5
81365	D1 a 5, Ø Kopf 6 mm
81393	D1 a 6

81393



### Trichterschmiernippel zum Einschlagen nach DIN 3405

gefertigt aus Messing

TRICHTERSCHMIERNIPPEL - MESSING	
FORM A - KOPF 180°	
81011	D1 a 4, Ø Kopf 6 mm, Bundhöhe 1,5 mm
81499	D1 a 4, Ø Kopf 6 mm, Bundhöhe 1,5 mm, vernickelt
14406	D1 a 6
14408	D1 a 8

14406



### Trichterschmiernippel zum Einschrauben nach DIN 3405 mit metrischem Gewinde

gefertigt aus Präzisionsautomatenstahl, gehärtet, verzinkt und blau passiviert (Chrom III)

TRICHTERSCHMIERNIPPEL - PRÄZISIONSAUTOMATENSTAHL					
FORM A - KOPF 180°		FORM B - KOPF 45° (VIERKANT)		FORM C - KOPF 90° (VIERKANT)	
81260	D1 M 5 x 0,8 Schlüsselweite 7	-	-	-	-
14713	D1 M 6 x 1	14212	D2 M 6 x 1	14312	D3 M 6 x 1
14131	D1 M 8 x 1 Schlüsselweite 9	14231	D2 M 8 x 1	14331	D3 M 8 x 1
80751	D1 M 8 x 1 Schlüsselweite 11	-	-	-	-
14133	D1 M 8 x 1,25	14233	D2 M 8 x 1,25	-	-
14150	D1 M 10 x 1	14251	D2 M 10 x 1	81176	D3 M 10 x 1
-	-	81058	D2 M 10 x 1,5	-	-

14713



14212



14312



## TRICHTERSCHMIERNIPPEL ZUM EINSCHRAUBEN

**Trichterschmiernippel zum Einschrauben nach DIN 3405 mit zölligem Gewinde**  
 gefertigt aus Präzisionsautomatenstahl, gehärtet, verzinkt und blau passiviert (Chrom III)

14153



14253



14353



TRICHTERSCHMIERNIPPEL					
FORM A - KOPF 180°		FORM B - KOPF 45° (VIERKANT)		FORM C - KOPF 90° (VIERKANT)	
14153	D1 G 1/8"	14253	D2 R 1/8"	14353	D3 R 1/8"
14171	D1 G 1/4"	14271	D2 G 1/4"	-	D3 R 1/4"
14181	D1 G 3/8"	-	-	-	-

**Trichterschmiernippel zum Einschrauben nach DIN 3405 mit metrischem Gewinde**  
 gefertigt aus nicht-rostendem Stahl, Material-Nr. 1.4305, AISI 303, V2A

81745



TRICHTERSCHMIERNIPPEL	
FORM A - KOPF 180°	
81745	D1 M 6 x 1
81505	D1 M 8 x 1
80469	D1 M 8 x 1,25

**Trichterschmiernippel zum Einschrauben nach DIN 3405 mit metrischem Gewinde**  
 gefertigt aus Messing

14450



TRICHTERSCHMIERNIPPEL	
FORM A - KOPF 180°	
14412	D1 M 6 x 1
14414	D1 M 8 x 1
14415	D1 M 8 x 1,25
14450	D1 M 10 x 1

**Trichterschmiernippel zum Einschrauben nach DIN 3405 mit zölligem Gewinde**  
 gefertigt aus Messing

14453



TRICHTERSCHMIERNIPPEL	
FORM A - KOPF 180°	
14453	D1 G 1/8"

## 80984 / 80925

## SCHMIERNIPPEL-WERKZEUGE



80984 Schmiernippelwerkzeug 1/4" SAE  
 80868 Schmiernippelwerkzeug 1/8" NPT

80925 Schmiernippelwerkzeug 5", 125 mm  
 Werkzeug für Schmiernippel, zur Reinigung, mit Schlauch



## STANDARD GROßVERPACKUNGEN

Unsere Schmiernippel erhalten Sie auch in den Verpackungseinheiten 25 oder 100, verpackt in einem weißen Verpackungskarton mit EAN-Code

KEGELSCHMIERNIPPEL ZUM EINSCHRAUBEN (FORM A - KOPF 180°)			
ARTIKELNR. SCHMIERNIPPEL	ARTIKEL	VERFÜGBARE VPE	ARTIKELNR. SET
12112	H1 M 6 x 1	100	41408
12511	H1 M 6 x 1 SFG	100	41445
12612	H1 M 6 x 1 Niro	100 / 25	41424 / 41500
80869	H1 M 6 x 1 Säure	100	41551
12131	H1 M 8 x 1	100	41414
12613	H1 M 8 x 1 Niro	100 / 25	41458 / 41501
12133	H1 M 8 x 1,25	100	41415
81010	H1 M 8 x 1,25 Niro	100	41457
12151	H1 M 10 x 1	100	41416
12614	H1 M 10 x 1 Niro	100 / 25	41459 / 41502
81012	H1 M 10 x 1 Säure	100	41426
12152	H1 M 10 x 1,5	100	41441
81272	H1 M 12 x 1	100	41547
12153	H1 R 1/8"	100	41417
12615	H1 R 1/8" Niro	25	41503
12171	H1 R 1/4"	100	41504
12181	H1 R 3/8"	100	41455
80926	M a 6 Niro	100	41410
12106	M a 6	100	41411
12108	M a 8	100	41412
12110	M a 10	100	41413

81745



12511



12612



12106



KEGELSCHMIERNIPPEL ZUM EINSCHRAUBEN (FORM B - KOPF 45°)			
ARTIKELNR. SCHMIERNIPPEL	ARTIKEL	VERFÜGBARE VPE	ARTIKELNR. SET
81336	H2 M 6 x 1	100	41505
12212	H2 M 6 x 1 vierkant	100	41418
81338	H2 M 8 x 1	100	41506
12231	H2 M 8 x 1 vierkant	100	41419
81611	H2 M 8 x 1,25	100	41513
12251	H2 M 10 x 1	100	41420
12624	H2 M 10 x 1, Niro	100	41460
12253	H2 R 1/8"	100	41496
81864	H2 R 1/4" Niro	100	41427

81336



12212



12624



## STANDARD GROßVERPACKUNGEN

81745



81038



12312



### KEGELSCHMIERNIPPEL ZUM EINSCHRAUBEN (FORM C - KOPF 90°)

ARTIKELNR. SCHMIERNIPPEL	ARTIKEL	VERFÜGBARE VPE	ARTIKELNR. SET
81337	H3 M 6 x 1	100	41409
81038	H3 M 6 x 1, Niro	100	41428
12312	H3 M 6 x 1 vierkant	100	41421
81339	H3 M 8 x 1	100	41512
12331	H3 M 8 x 1 vierkant	100	41422
81612	H3 M 8 x 1,25	100	41446
12351	H3 M 10 x 1	100	41423
12353	H3 R 1/8"	100	41447
12371	H3 R 1/4"	100	41507

14713



14706



### TRICHTERSCHMIERNIPPEL

ARTIKELNR. SCHMIERNIPPEL	ARTIKEL	VERFÜGBARE VPE	ARTIKELNR. SET
14713	D1 M 6 x 1	100	41456
14131	D1 M 8 x 1	100	41425
14150	D1 M 10 x 1	100	41499
14153	D1 G 1/8"	100	41508
14706	D1 a 6	100	41492

15172



15473



### TRICHTERSCHMIERNIPPEL

ARTIKELNR. SCHMIERNIPPEL	ARTIKEL	VERFÜGBARE VPE	ARTIKELNR. SET
15172	M1 M 8 x 1	100	41509
15173	M1 M 10 x 1	100	41510
15473	M1 M 10 x 1 Messing	100	41517
15175	M1 G 1/8"	100	41511
81130	M4 M 10 x 1	100	41516

15175



81130



## STANDARD FALTSCHACHTEL-VERPACKUNGEN



Bitte Mehrpreis gegenüber Großpackungen beachten.

Alle Schmiernippeltypen auf Anfrage mit Faltschachtel-Verpackungen erhältlich:

- › Robuste, weiße Faltschachteln in drei Größen:
  - Faltschachtel A (79 x 38 x 50 mm) mit 10 Schmiernippeln
  - Faltschachtel B (79 x 53 x 50 mm) mit 20 Schmiernippeln
  - Faltschachtel C (105 x 78 x 50 mm) mit 50 oder 100 Schmiernippeln
- › Aufkleber auf der Faltschachtel mit Artikelnummer, Kurzbezeichnung,
- › Symbolfoto, Mengenangabe, farbigem SAMOA-HALLBAUER-Logo und Barcode.

### Kundenindividuelle Faltschachtel-Verpackung

- › Alle Faltschachtel-Verpackungen sind auch in kundenindividueller Ausführung erhältlich
- › Inklusive Aufkleber auf der Faltschachtel mit Artikelnummer, Kurzbezeichnung, Symbolfoto, Mengenangabe, farbigem Firmenlogo und Barcode

## STANDARD GROßVERPACKUNGEN

Schmiernippel im reißfesten Plastikbeutel mit SAMOA-HALLBAUER-Aufkleber mit Mengenangabe, Typenbezeichnung, Artikelnummer und Verpackungsdatum.

SCHMIERNIPPEL-SERIE	KOPFFORM	VPE PLASTIKBEUTEL
Serie H	Form A = Kopf 180°	1.000
Serie H	Form A = Kopf 90°	500
Serie D	Form A = Kopf 180°	1.000
Serie D	Form A = Kopf 90°	500
Serie M4	Ø Kopf 10 mm	100
Serie M1	Ø Kopf 16 mm	250
Serie M22	Ø Kopf 22 mm	500



## STANDARD SB SORTIMENTS-PLASTIKBEUTEL

12995

Standard SB Sortiments-Plastikbeutel gibt es für alle Schmiernippeltypen. Reißfeste Plastikbeutel für 10, 20, oder 50 Schmiernippel mit Reiter und Euroloch, etikettiert mit Artikelnummer, Kurzbezeichnung, Symbolfoto, Mengenangabe, farbigem SAMOA-HALLBAUER-Logo und Barcode.

Plastikbeutel mit 100 Schmiernippeln werden ohne Reiter geliefert.

**12995 SSB 15** Inhalt 15 Stück Kegelschmiernippel DIN 71412, mit konischem Selbstformgewinde mit fünf Stück H1 SFG 6 x 1, 7 Stück H1 SFG 8 x 1 und 3 Stück H1 SFG 10 x 1



Bitte Mehrpreis gegenüber Großpackungen beachten.

## Kundenindividuelle Faltschachtel-Verpackung

- › Alle SB Sortiments-Plastikbeutel sind auch in kundenindividueller Ausführung erhältlich
- › Inklusive Aufkleber auf der Faltschachtel mit Artikelnummer, Kurzbezeichnung, Symbolfoto, Mengenangabe, farbigem Firmenlogo und Barcode

## SCHMIERNIPPEL-SORTIMENTSKÄSTEN

80298 / 12990

Schmiernippel-Sortimentskästen mit 10, 12 oder 16 verschiedene Kegel-Schmiernippeltypen, sechskant.

Bezeichnung	SSK 80	SSK 110	SSK 120	SSK 140	SSK 170	SSK 230	SSK 475
Artikelnr.	41497	80298	12990	40840	41498	12991	12992
Inhalt gesamt	80 Stück / 10 Typen	110 Stück / 10 Typen	120 Stück / 12 Typen	140 Stück / 10 Typen	170 Stück / 16 Typen	230 Stück / 12 Typen	475 Stück / 12 Typen
H1 M 6 x 1	15	30	30	20	40	50	100
H1 M 8 x 1	15	20	20	20	30	50	75
H1 M 10 x 1	10	10	10	5	20	25	50
H1 R 1/8"	10	10	10	-	15	25	50
H1 R 1/4"	-	-	-	-	10	-	-
H2 M 6 x 1	5	5	5	10	5	10	30
H2 M 8 x 1	5	10	10	10	5	10	30
H2 M 10 x 1	5	-	5	5	5	10	20
H2 R 1/8"	-	5	5	-	5	10	20
H3 M 6 x 1	5	5	5	10	5	10	30
H3 M 8 x 1	5	10	10	10	5	10	30
H3 M 10 x 1	5	-	5	5	5	10	20
H3 R 1/8"	-	5	5	-	5	10	20
M1 M 10 x 1	-	-	-	-	5	-	-
M1 R 1/8"	-	-	-	-	5	-	-
M1 R 1/4"	-	-	-	-	5	-	-
SCHUTZKAPPE ROT	-	-	-	45	-	-	-



Kundenindividuelle Schmiernippel-Sortimentskästen gibt es in vier Größen mit 10 oder 12 Unterteilungen für ca. 100 bis 500 Schmiernippel.



MONIKA KESSLER, SERVICE-  
ABTEILUNG: „DER BETRIEB  
BEIM KUNDEN MUSS UNEIN-  
GESCHRÄNKT WEITERLAUFEN.  
DESHALB WOLLEN WIR BEST-  
MÖGLICH ERREICHBAR SEIN.“



# DIE KUNST, ALLES DURCH DIE KUNDENBRILLE ZU SEHEN



**SERVICE**

## DAMIT DER KUNDE KÖNIG BLEIBT

Damit der Kunde König bleibt

In Zeiten, in denen Preise und Produkte maximal transparent sind, werden Qualität und Kundenservice zum Zünglein an der Waage. Wir nehmen dies ernst und blicken bei der Betreuung unserer Kunden stets über den Tellerrand und bieten dem Kunden zugleich ein breites Produkt-Portfolio. „Unsere Trümpfe sind vor allem das Fachwissen sowie die große Erfahrung und Kompetenz. Deshalb können wir vor allem beim Entwickeln individueller Lösungen für Sie unverzichtbare Dienste leisten“, erklärt Artur Kulig, Verantwortlicher für die technische Ausarbeitung von Sonderprojekten bei SAMOA-HALLBAUER. „Das heißt, die Vertriebskollegen beraten Sie nicht nur über unsere Produkte, sondern sie erklären Ihnen auch, was Sie darüber hinaus beachten müssen, wenn Sie beispielsweise eine neue Werkstatt bauen möchten“, ergänzt der erfahrene Techniker.



**ARTUR KULIG, TECHNISCHER SACHBEARBEITER SONDERPROJEKTE „UNSERE TRÜMPFE SIND VOR ALLEM DAS FACHWISSEN SOWIE DIE GROSSE ERFAHRUNG UND KOMPETENZ.“**

**Sie sollen sich von uns bestens betreut fühlen.**

Diese Expertise ist entscheidend, denn der Neu-, Um- und Ausbau von Werkstätten ist hochsensibel und unterliegt – unabhängig von der Größe – zahlreichen Gesetzen und behördlichen Vorgaben. Daher ist es wichtig, bereits in einem sehr frühen Projektstadium dabei zu sein und den Kunden schon in der Planungsphase zu unterstützen.

Nur so könne man rechtzeitig auf mögliche Fehler aufmerksam machen und die negativen Folgen vermeiden. „Eine allein auf das Architektonische beschränkte Sicht reicht nicht. Hier sind stets Gesetzesvorgaben mitzudenken. Wird dies nicht beachtet, droht das Vorhaben im schlimmsten Fall sogar zu scheitern“, erläutert Artur Kulig.

Was mit der Planung anfängt, geht mit der Projektierung weiter und hört bei der Konzeption längst nicht auf. Die Berater und Beraterinnen von SAMOA-HALLBAUER erstellen und berechnen CAD-Entwürfe und vermitteln auf Wunsch auch passende Sachverständige. Dadurch soll der Kunde nicht nur zufrieden sein, sondern sich rundum bestens betreut fühlen.

Diesen Anspruch hat auch Monika Kessler, die in der Serviceabteilung erste Ansprechpartnerin für Kunden ist. „Wenn Sie Fragen und Reklamationen haben, ist mein erster Gedanke: Wie kann ich Ihnen schnell und unbürokratisch helfen.“ Viele Probleme ließen sich bereits am Telefon klären. Oft handele es sich um einfache Fehler, z.B. dass die Pumpe Luft gezogen hat, weil der Tank leer gefahren wurde. Liegt tatsächlich einmal ein Produktfehler vor, stellt das Serviceteam dem Kunden umgehend ein Ersatzgerät zur Verfügung und nimmt das reklamierte Gerät mit.

„Schließlich soll der Betrieb bei Ihnen möglichst uneingeschränkt weiterlaufen“, betont Monika Kessler. „Um dies sicherzustellen, muss ich gut erreichbar sein – am besten über Telefon. Sie sollen sich nicht erst an den Handel wenden müssen, sondern Sie können sich direkt bei mir melden“, betont die Serviceexpertin, die für Verlässlichkeit steht. Diese Zuverlässigkeit schätzen die Kunden. „Viele bedanken sich bei mir für den prompten und schnellen Service. Mal ehrlich, kann es eine schönere Motivation geben als ein Lob von Ihnen, liebe Kunden?“





## 02 FRISCHÖL

PROFI-TRICHTER, MESSKANNEN, ÖLER UND ÖLKANNEN	71
PROFI-TRICHTER UND MESSKANNEN - SETS	77
PROFI-DRUCKÖLER UND INDUSTRIEZERSTÄUBER	78
PROFI-FÜLLPRESSEN UND HANDPUMPEN	79
PROFI-DRUCKLUFT-ÖLPUMPEN „PUMPMASER 2“ UND SETS	82
PROFI-ABFÜLLANLAGEN „PUMPMASER 2“	89
PROFI-ABGABEGERÄTE UND ÖLSPENDER	91
KOMPAKTÖLANLAGEN - DRUCKLUFT	92
PROFI-„FRISCHÖL-INSELN“ - DRUCKLUFT	94
PROFI-DRUCKLUFT-ÖLPUMPEN „PUMPMASER 4“ UND SETS	95
PROFI-DRUCKLUFT-ÖLPUMPEN „PUMPMASER 35 - 45 - 60“ UND ZUBEHÖR	98
„PUMPMATIC“ EZP - AGGREGATE ELEKTROPUMPEN	102
PROFI-PUMPENSETS FÜR ÖLANLAGEN - ELEKTRO	105
PROFI-ABFÜLL- UND KOMPAKTANLAGEN - ELEKTRO	106
PROFI-„FRISCHÖL-INSELN“ - DRUCKLUFT	110
ZUBEHÖR FÜR FRISCHÖL	111
ZAPFPISTOLEN UND HANDDURCHLAUFZÄHLER	112
PROFI-SCHLAUCHAUFROLLER UND ZUBEHÖR	120

30320



**TRICHTER WTW 180**

**30320 WTW 180 - Ø 180 mm**

**Eigenschaften**

- › Weißblech
- › 45 cm starrer Doppel-Winkelauslauf
- › Festes Messingsieb
- › Geeignet für
  - Selbst- und nicht selbstschmierende Medien
  - Öle und Getriebeöle aller Art
  - Diesel und Heizöl
  - Kühlmittel
  - Kühlerfrostschutz
  - Flüssige Düngemittel
  - Leichte, nicht aggressive Chemikalien
  - Wasserbasierende Medien

30018 / 30218



**TRICHTER „SERIE WT“ UND „SERIE WKT“**

**30018 WT 160 - Ø 160 mm**  
**81568 WT 200 - Ø 200 mm**

**30218 WKT 160 - Ø 160 mm**  
**80960 WKT 200 - Ø 200 mm**

**Eigenschaften**

- › Verzinktes Stahlblech
- › Herausnehmbares Messingsieb
- › Starrer PE-Auslauf, abschraubbar
- › „Serie WKT“ zusätzlich mit 28 cm flexibler Metallschlauch, abschraubbar, 90° biegbar
- › Geeignet für
  - Selbst- und nicht selbstschmierende Medien
  - Öle und Getriebeöle aller Art
  - Diesel und Heizöl
  - Kühlmittel
  - Kühlerfrostschutz
  - Flüssige Düngemittel
  - Leichte, nicht aggressive Chemikalien
  - Wasserbasierende Medien

82103



**FLEXI-AUSLAUF METALL WFA**

**82103 Flexi-Auslauf WFA** für WT und WKT

**Eigenschaften**

- › 28 cm Metallschlauch
- › Abschraubbar
- › 90° biegbar

82317



**ZUBEHÖR FÜR TRICHTER „SERIE WT“ UND „SERIE WKT“**

**81364 Sieb** für WT und WKT, aus Metall, Feinsieb-Maschenweite 0,5 mm

**82317 Starrer Auslauf PE**, orange

82055



TRICHTER KT 350

82055 KT 300 weiß - Ø 350 mm, rund

**Eigenschaften**

- › Stabiler Handgriff
- › Starrer Auslauf
- › Herausnehmbares Edelstahlsieb
- › Temperaturbeständigkeit -20° C bis +70° C
- › Lebensmittelbeständig
- › Geeignet für
  - Selbst- und nicht selbstschmierende Medien
  - Öle und Getriebeöle aller Art
  - Diesel und Heizöl
  - Kühlmittel
  - Kühlerfrostschutz
  - Flüssige Düngemittel
  - Leichte, nicht aggressive Chemikalien
  - Wasserbasierende Medien
  - Flüssige Düngemittel
  - Leichte, nicht aggressive Chemikalien
  - Wasserbasierende Medien

30300



TRICHTER KT 300

30300 KT 300 weiß - 285 x 195 mm rechteckig

**Eigenschaften**

- › Starrer Auslauf
- › Herausnehmbares Messingsieb
- › Maße Trichtereinlass (L x B) in mm: 285 x 195
- › Höhe 310 mm
- › Temperaturbeständigkeit -10° C bis +75° C
- › Nicht lebensmittelbeständig
- › Geeignet für
  - Leichte, nicht aggressive Chemikalien
  - Wasserbasierende Medien
  - Kühlerfrostschutz
  - Flüssige Düngemittel
  - Leichte, nicht aggressive Chemikalien
  - Wasserbasierende Medien

81559



TRICHTER KT 275

81559 KT 275 gelb, Ø 275 mm, rund

**Eigenschaften**

- › Inhalt maximal 9,0 Liter
- › Höhe inklusive Deckel 380 mm (auf Fass aufgeschraubt 260 mm)
- › Ø Deckel 290 mm, Höhe Deckel 55 mm
- › Großer Schutzdeckel mit integrierter Fassentlüftung
- › Passt auf 200 l-Fässer
- › Ideal zum Sammeln von Altölen oder gebrauchten Flüssigkeiten in vorhandenen Behältern
- › Fassanschlussgewinde G 2" a
- › Temperaturbeständigkeit -10° C bis +75° C
- › Öl- und säurebeständig

30190 / 30100



TRICHTER SERIE KT

30100 KT 100 gelb - Ø 100 mm, rund  
 30190 KT 190 weiß - Ø 190 mm, oval mit Griffmulde  
 30230 KT 230 weiß - Ø 230 mm, oval mit Griffmulde

**Eigenschaften**

- › Flexi-Auslauf, abschraubbar
- › Kunststoffsieb, Temperaturbeständigkeit -60° C bis +80° C
- › Öl- und säurebeständig
- › Lebensmittelbeständig

30331



FLEXI-AUSLAUF KUNSTSTOFF

30331 Flexi-Auslauf für KMF 1000 - 3000, KT 100 und KT 190 170 mm lang, inklusive Verschraubung

30332 Flexi-Auslauf für KMF 5000 und KT 230 280 mm lang, inklusive Verschraubung

80983 / 82142



SIEB

80983 Messingsieb geeignet für Trichter KT 300

82142 Sieb für Trichter KT orange aus rostfreiem Stahl, für Trichter KT 160, KT 195, KT 250, KTF 160 und KTW 160



## TRICHTER „SERIE KT“/ „SERIE KTF“/ „SERIE KTW“

### Eigenschaften

- › Aus Polyethylene
- › Orange
- › Temperaturbeständigkeit -20° C bis +80° C
- › Lebensmittelbeständig
- › Geeignet für
  - Öl- und säurebeständig, heizölbeständig
  - Benzin-, kraftstoff- und kerosinbeständig
  - Salzwasserbeständig
  - Bremsflüssigkeit-, ethanol- und glykolbeständig
  - Selbstschmierende Flüssigkeiten
  - Leicht aggressive, nicht selbstschmierende Flüssigkeiten
  - Nicht-heißes Aceton

AUSFÜHRUNGEN			
ARTIKELNR.	BEZEICHNUNG	DRUCHMESSER	EIGENSCHAFTEN
81434	KT 50	Ø 50 mm	› Stabile Haltetasche › Starrer Auslauf › Ohne Sieb
81435	KT 75	Ø 75 mm	
81543	KT 100	Ø 100 mm	
81544	KT 120	Ø 120 mm	
81562	KT 150	Ø 150 mm	
82051	KT 115	Ø 115 mm	› Gesamthöhe 160 mm › Für Ölfaschen geeignet › Haltetasche › Starrer Auslauf, ohne Sieb
81563	KT 160	Ø 160 mm	› Stabiler Haltegriff › Starrer Auslauf › Herausnehmbares Sieb aus rostfreiem Stahl
81161	KTF 160	Ø 160 mm	› Maße 160 x 455 mm › Stabiler Haltegriff › Abschraubbarer Flexi-Auslauf (330 mm) › Herausnehmbares Sieb aus rostfreiem Stahl
81160	KTW 160	Ø 160 mm	› Maße 320 x 165 x 240 mm › Stabiler Haltegriff › Abschraubbarer Winkelauslauf (300 mm) › Herausnehmbares Sieb aus rostfreiem Stahl
81564	KT 195	Ø 195 mm	› Maße 195 x 245 mm › Stabiler Haltegriff › Starrer Auslauf › Herausnehmbares Sieb aus rostfreiem Stahl
81565	KT 250	Ø 250 mm	› Maße 250 x 245 mm › Stabiler Haltetasche › Starrer Auslauf › Herausnehmbares Sieb aus rostfreiem Stahl



AUSFÜHRUNGEN - TRICHTERSETS		
ARTIKELNR.	BEZEICHNUNG	IM LIEFERUMFANG ENTHALTEN
81162	KT 4 orange	› KT 50, KT 75, KT 100 und KT 120 › Alle Trichter mit starrem Auslauf und stabiler Haltetasche
81557	KT 5 orange	› KT 50, KT 75, KT 100, KT 120 und KT 150 › Alle Trichter mit starrem Auslauf und stabiler Haltetasche
81552	KT 6 orange	› KT 50, KT 75, KT 100, KT 120, KT 150 und KT 160 › KT 50 - 150 mit starrem Auslauf und stabiler Haltetasche › KT 160 mit herausnehmbarem Auslauf und Haltegriff



41298



STAHLBLECH-MESSKANNEN „SERIE WMK“

29110 WMK 1000 - 1 l  
29220 WMK 2000 - 2 l

41298 Set WMK mit WMK 1000 und WMK 2000

Eigenschaften

- › Aus verzinktem Stahlblech
- › Verbeulungssicher durch stabile Wände
- › Erhöhte Standfestigkeit
- › Trichterförmiger, formstabiler und hitzebeständiger starrer Metallauslauf
- › Prägung „Nur für Mineralöl“

80989



STAHLBLECH-MESSKANNEN „SERIE WMK“

80988 WMK 5000 - 5 l  
80989 WMK 10000 - 10 l  
82054 WMK 20000 - 20 l

Eigenschaften

- › Aus verzinktem Stahlblech
- › Verbeulungssicher durch stabile Wände
- › Erhöhte Standfestigkeit
- › Trichterförmiger, formstabiler und hitzebeständiger starrer Metallauslauf
- › Innenliegender Messskala aus Messing
- › Prägung „Nur für Mineralöl“

80920



STAHLBLECH-MESSKANNEN „SERIE WMKF“

80920 WMKF 1000 - 1 l  
80922 WMKF 2000 - 2 l

Eigenschaften

- › Aus verzinktem Stahlblech
- › Verbeulungssicher durch stabile Wände
- › Erhöhte Standfestigkeit
- › Trichterförmiger, formstabiler und hitzebeständiger flexibler Metallauslauf, 90° biegsam
- › Prägung „Nur für Mineralöl“
- › Kalibrierfähig

80303



ÖL-VORRATSKANNEN „Serie VKV“

80303 Öl-Vorratskanne VKV 5000 - 5 l  
80304 Öl-Vorratskanne VKV 10000 - 10 l

Eigenschaften

- › Aus stabilem, voll verzinktem, dickwandigem Stahlblech
- › Für den besonderen Einsatz in Handwerk, Werkstatt, Industrie, Landwirtschaft und am Bau
- › Deckel zur Verhinderung von ungewollten Verschmutzungen
- › Abgewinkelter Auslauf für ein sicheres Ausgießen ohne Verschütten
- › Auslaufrohr verschließbar mit einer Metallkappe
- › Formstabiler Metallauslauf, starker Tragebügel und Handgriff
- › Gebördelter und verlöteter Boden, auslaufssicher
- › Hohe Standfestigkeit

82094 / 678200



## KUNSTSTOFF-MESSBECHER „SERIE KMB“

**82094 KMB 100 - 100 ml**  
Skaleneinteilung 20 ml, ohne Handgriff

**678025 KMB 250 - 250 ml**  
Ø unten 50 mm, Höhe 120 mm,  
Skaleneinteilung 5 ml

**678050 KMB 500 - 500 ml**  
Ø unten 70 mm, Höhe 135 mm,  
Skaleneinteilung 10 ml

**678100 KMB 1000 - 1.000 ml**  
Ø unten 90 mm, Höhe 170 mm,  
Skaleneinteilung 10 ml

**678200 KMB 2000 - 2.000 ml**  
Ø unten 105 mm, Höhe 215 mm,  
Skaleneinteilung 20 ml

**678300 KMB 3000 - 3.000 ml**  
Ø unten 120 mm, Höhe 240 mm,  
Skaleneinteilung 50 ml

**678500 KMB 5000 - 5.000 ml**  
Ø unten 150 mm, Höhe 270 mm,  
Skaleneinteilung 100 ml

**678099 Set KMB**  
mit Messbechern in sechs verschiedenen Größen  
(250 ml, 500 ml, 1 l, 2 l, 3 l und 5 l)

### Eigenschaften

- › Handgriff für sicheres Ausgießen (außer 82094)
- › Transparent zur besseren Füllstandskontrolle
- › Messskala eingegossen, erhaben und blau eingefärbt (bei 82094 aufgedruckt)
- › Konisch, einfach stapelbar, bruchsicher, standfest
- › Temperaturbeständigkeit -10° C bis +100° C
- › Beständigkeit:
  - Lebensmittelbeständig, öl- und säurebeständig
  - Benzin-, kraftstoff- und kerosinbeständig
  - Salzwasserbeständig
  - Bremsflüssigkeit-, ethanol- und glykolbeständig
  - Heizölbeständig
  - Selbstschmierende Flüssigkeiten
  - Leicht aggressive, nicht selbstschmierende Flüssigkeiten

29410 / 29420



## KUNSTSTOFF-MESSKANNEN „SERIE KMF“

**29410 KMF 1000 - 1 l**  
**29420 KMF 2000 - 2 l**  
**29430 KMF 3000 - 3 l**  
**29450 KMF 5000 - 5 l**

### Eigenschaften

- › Aus Polyethylen
- › Handgriff, aufgeschraubtes flexibles Auslaufrohr und schwarzer Deckel
- › Transparent zur besseren Füllstandskontrolle
- › Skalierung
- › Besonders standfest durch konische Bauweise
- › Temperaturbeständigkeit -60° C bis +80° C
- › Beständigkeit:
  - Öl- und säurebeständig
  - Kraftstoff-, diesel- und kerosinbeständig
  - Salzwasserbeständig
  - Bremsflüssigkeitsbeständig
  - Ethanol- und glykolbeständig

30331



## FLEXI-AUSLAUF KUNSTSTOFF

**30331 Flexi-Auslauf**  
für KMF 1000 - 3000, KT 100 und KT 190  
170 mm lang, inklusive Verschraubung

**30332 Flexi-Auslauf**  
für KMF 5000 und KT 230  
280 mm lang, inklusive Verschraubung

KUNDENAUSFÜHRUNG



## MESSKANNEN AUS POLYETHYLEN

**KMF 1000 - 1 l** 1-, 2-, 3- oder 4-farbig  
**KMF 2000 - 2 l** 1-, 2-, 3- oder 4-farbig  
**KMF 3000 - 3 l** 1-, 2-, 3- oder 4-farbig  
**KMF 5000 - 5 l** 1-, 2-, 3- oder 4-farbig

### Eigenschaften

- › Verfügbare Farben auf Anfrage
- › Firmenlogo (1 bis 4 Farben) auf Anfrage
- › Mindestbestellmenge: 1.000 Stück farbige Messkannen mit oder ohne Firmenlogo

27130



SPRITZÖLER „SERIE S“

27117 S 200 – 200 ml  
27130 S 300 – 300 ml  
81147 S 500 – 500 ml

**Eigenschaften**

- › Pumpwerk aus Polypropylen: Stabil, leistungsstark
- › Behälter aus Polypropylen, transparent
- › Ergonomischer, handumschließender und abrutschsicherer Handgriff aus Kunststoff
- › Sehr stand- und kippfest, ergonomische Bauform
- › Abschraubbares starres Metallspritzrohr, 155 mm lang, hitzeunempfindlich
- › Inhalt 200, 300 oder 500 cm<sup>3</sup>

27230



SPRITZÖLER „SERIE SW“

27217 SW 200 – 200 ml  
27230 SW 300 – 300 ml  
81146 SW 500 – 500 ml

**Eigenschaften**

- › Pumpwerk aus Polypropylen: Stabil, leistungsstark
- › Behälter aus Polypropylen, transparent
- › Ergonomischer, handumschließender und abrutschsicherer Handgriff aus Kunststoff
- › Sehr stand- und kippfest, ergonomische Bauform
- › Abschraubbares flexibles Metallspritzrohr, 155 mm lang, hitzeunempfindlich
- › Öl-, säure, diesel- und heizölbeständig
- › Geeignet für dünnflüssige selbstschmierende Medien
- › Inhalt 200, 300 oder 500 cm<sup>3</sup>

622010



METALLKANISTER „SERIE MK“

622010 MK 10 – 10 l  
622020 MK 20 – 20 l

**Eigenschaften**

- › Innen lackiert, olivgrün, UN-Zulassung
- › Ohne Auslaufrohr
- › Geeignet für alle Kfz-Kraftstoffe, Diesel, sowie für bleifreies Benzin

629001 Starres Auslaufrohr  
629002 Flexibles Auslaufrohr verzinkt

28025



METALL-SPRITZÖLER „SERIE MSM“

81187 MSM 200 - 200 ml  
28025 MSM 300 - 300 ml  
28040 MSM 500 - 500 ml  
81261 MSM 750 - 750 ml  
81262 MSM 1000 - 1.000 ml

**Eigenschaften**

- › Pumpwerk aus Messing, stabil und leistungsstark
- › Behälter aus Stahl, hochwertig weiß lackiert
- › Ergonomischer, handumschließender und abrutschsicherer Handgriff aus Kunststoff
- › Sehr stand- und kippfest, ergonomische Bauform
- › Abschraubbares starres Metallspritzrohr, 155 mm lang, hitzeunempfindlich
- › Öl- und dieselbeständig
- › Geeignet für dünnflüssige selbstschmierende Medien
- › Inhalt 200, 300, 500, 750 oder 1.000 cm<sup>3</sup>

28125



METALL-SPRITZÖLER „SERIE MSK“

28125 MSK 300 - 300 ml  
28140 MSK 500 - 500 ml

**Eigenschaften**

- › Metallspritzöler mit Pumpwerk aus Polypropylen
- › Starres und flexibles Metallspritzrohr
- › Saugrohrlänge je 15,5 cm Inhalt 300 oder 500 cm<sup>3</sup>
- › Inhalt 300 oder 500 cm<sup>3</sup>

80135



METALL-AUSLAUFROHRE

80135 Flexibles Metall-Auslaufrohr für Spritzöler S und SW sowie für Metall-Spritzöler MSK und MSK

81263 Starres Metall-Auslaufrohr für Spritzöler S und SW sowie für Metall-Spritzöler MSK und MSK

40368



## KFZ PFLEGE- UND ÖLWECHSELSET

### 40368 Kfz Pflege- und Ölwechselset 4-teilig

#### Eigenschaften

- › 1 x Mehrzweckwanne MZW 6, PE, schwarz, Inhalt 6 l, Ø 350 mm
- › 1 x Messkanne KMF 1000, PE transparent, mit flexiblem Auslauf, Inhalt 1 l
- › 1 x Öldosen-Trichter KT 115, PE, orange, ohne Sieb, Ø 115 mm (Der starre Auslauf/Füllstutzen passt in die Einfüllöffnung eines Kfz-Motors)
- › 1 x Industrierestäuber KIZ 750, mit Messingdüse, Inhalt 750 ml, für Scheibenreiniger, Rostlöser und dünnflüssige Öle

41299



## PROFI-SCHMIERÖLSET

### 41299 Schmierölset

#### Eigenschaften

- › 1 x Trichter WT 200, verzinktes Stahlblech, starrer Auslauf, Ø 200 mm
- › 1 x Messkanne WMK 2000, verzinktes Stahlblech, hohe Standfestigkeit, Inhalt 2 l
- › 1 x Spritzöler MSM 500, Metall, starres und flexibles Spritzrohr, Inhalt 500 cm<sup>3</sup>

41277



## EIN- UND UMFÜLLSET

### 41277 Ein- und Umfüllset

#### Eigenschaften

- › 1 x Messkanne KMF 2000, PE, transparent, mit flexiblem Auslauf, Inhalt 2 l
- › 1 x Trichter KT 195, PE, orange, Ø 195 mm, mit herausnehmbarem Sieb aus rostfreiem Stahl, starren Auslauf und Haltetasche

41300



## STANDARD-SCHMIERÖLSET

### 41300 Standard-Schmierölset

#### Eigenschaften

- › 3 x Messbecher "Serie KMB": Inhalt 0,5 l, 1 l und 2 l
- › 6 x Trichter "Serie KT": Ø 50, Ø 75, Ø 100, Ø 120, Ø 150 und Ø 160 mm
- › 1 x Spritzöler SW 300, Inhalt 300 cm<sup>3</sup>



28125



## INDUSTRIEZERSTÄUBER „SERIE KIZ“

**81406 KIZ 750 – 750 ml**

Zerstäuberkopf mit verschleißbarer Messingdüse (außen Polyethylen), Dichtungen aus EPDM

**82065 KIZ 1000 – 1.000 ml**

**82066 KIZ 2000 – 2.000 ml**

Behälter mit manueller Druckbeaufschlagung, 2,5 bar Sicherheits-Überdruckventil, Zerstäuberkopf mit Messingförderrohr und verschleißbarer Messingdüse, Dichtungen aus Viton®

### Eigenschaften

#### › KIZ 750 geeignet für:

- Rostlöser und dünnflüssige Öle, Reinigungs- und Lösungsmittel
- Selbstschmierende und nicht selbstschmierende Medien

#### › KIZ 1000 und KIZ 2000 geeignet für:

- Rostlöser oder Rostschutz- und Korrosionsschutzmittel
- Leicht aggressive Lösungs- und Reinigungsmittel
- Selbstschmierende Medien, wie dünnflüssige Mineralöle und Diesel
- Flüssigkeiten zur Imprägnierung, Schalöle, Trennmittel und Tapetenlöser
- Kontaktspraymittel und andere nicht selbstschmierende Medien
- Biologische und chemische Mittel zur Schädlingsbekämpfung und Unkrautvernichter
- Wassergelöste, leicht aggressive Medien

› Nicht geeignet für explosionsgefährliche Medien und Sprühnebel

› **Anwendungshinweis:** Eine dauerhafte Verwendung der Zerstäuber KIZ ist bei Chemikalien aller Art maßgeblich von der chemischen Zusammensetzung und deren Verhalten bei Temperaturschwankungen abhängig.

81168



## LABORFLASCHE „SERIE LAB“

**81168 LAB 500**

### Eigenschaften

- › 500 ml Spritzflasche aus Polyethylen
- › Transparent
- › Transparentes und abgewinkeltes Spritzrohr (PE)
- › Besonders geeignet zur Befüllung von z.B. Autobatterien

81050 / 82124



## DRUCKÖLER „SERIE S“

**27015 D 125 – 125 ml**

**27030 D 250 – 250 ml**

**81050 D 500 – 500 ml**

### Eigenschaften

- › Aus Polyethylen, transparent
- › Flaschenförmige, leicht drückbar, sehr standfest
- › Ausziehbares Messingrohr, dicht durch Drehverschluss, Rohrführung mit Nachstellmutter
- › Kunststofftülle mit Schutzkappe
- › Ölerkopf mit integrierter Lippendichtung

**82137 D-PVC 125 – 125 ml**

**82124 D-PVC 250 – 250 ml**

**82138 D-PVC 500 – 500 ml**

### Eigenschaften

- › Aus Polyethylen (HD), weiß transparent
- › Flaschenförmig, leicht drückbar, sehr standfest
- › Kunststofftülle mit Schutzkappe
- › Ölerkopf mit integrierter Lippendichtung

80949



## DRUCKÖLER DW 75

**80949 DW 75** für die Werkzeutasche

### Eigenschaften

- › Aus Polyethylen (HD), weiß transparent
- › Behälter kompakt und stabil, für eine dosierte Flüssigkeitsabgabe
- › Messingrohr mit Lederdichtung
- › Verschließbare Messingdüse, dicht durch Drehverschluss
- › Ideal für Werkzeutasche und -koffer
- › Inhalt 75 ml

81547



## DRUCKÖLER FALTENBALG DF 75

**81547 DF 75** idealer Kleinöler für die Werkbank

### Eigenschaften

- › Aus Polyethylen (HD), weiß transparent
- › Behälter mit Pumpsägung, für eine dosierte Flüssigkeitsabgabe
- › Verschluss orange, mit Kunststofftülle und unverlierbarer Schutzkappe (PE)
- › Schutzkappe (PE)
- › Starrer Auslauf (PE) mit Dichtung
- › Inhalt 75 ml

## SAUG- UND FÜLLPRESSEN „SERIE SFP“

40498 / 40617 / 40618 / 06015

- 06010 SFP 250 (250 cm<sup>3</sup>) ohne Zubehör, G 1/8"
- 06011 SFP 500 (500 cm<sup>3</sup>) ohne Zubehör, G 1/8"
- 06014 SFP 1000 (1.000 cm<sup>3</sup>) ohne Zubehör, G 1/8"
  
- 40472 Set SFP 250 mit 300 mm Saugrohr, gerade, G 1/8"
- 40473 Set SFP 500 mit 300 mm Saugrohr, gerade, G 1/8"
- 40474 Set SFP 1000 mit 300 mm Saugrohr, gerade, G 1/8"
- 40498 Set SFP 250 mit 300 mm Schlauch NW 9, G 1/8"
- 40535 Set SFP 500 mit 500 mm Schlauch NW 4, G 1/8"
- 40617 Set SFP 500 mit 300 mm Schlauch NW 9, G 1/8"
- 40618 Set SFP 1000 mit 300 mm Schlauch NW 9, G 1/8"
- 06015 SFP 500 mit Doppelventil und zwei 500 mm Kunststoffschläuchen NW 9



### Eigenschaften

- › Aus verzinktem Stahl
- › Im Set mit Kunststoffschlauch oder mit Saugrohr, gerade

### ZUBEHÖR

- 40076 Kunststoffschlauch - 500 mm lang, NW 4 x G 1/8", zur Peilstababsaugung
- 40077 Kunststoffschlauch - 300 mm lang, NW 9 x G 1/8"
- 40078 Saugrohr, gerade - 300 mm lang, NW 6,5 x G 1/8"
- 40079 Saugrohr, gebogen - 300 mm lang, NW 6,5 x G 1/8"

## MULTI-PUMPEN SERIE „MP-04“

300200 / 317905

- 300200 MP-04/50 <sup>(1)</sup> für stark saure Chemikalien und Reinigungsmittel
- 300300 MP-04/200 <sup>(1)</sup> für stark saure Chemikalien und Reinigungsmittel
- 300201 MP-04/50 super <sup>(1)</sup> hochwertige Pumpe für besondere Anforderungen, z.B. Lösungsmittel
- 300301 MP-04/200 super <sup>(1)</sup> hochwertige Pumpe für besondere Anforderungen, z.B. Lösungsmittel

### Eigenschaften

- › Extrem einsatz- und leistungsfähig
- › Für Verdüner, Reiniger, Kühlerfrostschutz, Säuren etc. (Beständigkeitstabelle bitte anfordern)
- › Nicht für Bremsflüssigkeit geeignet
- › Gebogener Auslauf
- › G 2"-a-Feingewinde
- › Saugrohrlänge 470 mm (MP-04/50) oder 950 mm (MP-04/200)
- › Förderleistung 0,25 l/Hub

### ZUBEHÖR

- 317905 Universaladapter für MP-04 und MP-04 super, für 50-l Fässer und Behälter ohne Gewinde
- 40082 2 m Gummischlauch für MP-04 und MP-04 super

(1) Anwendungshinweis: Eine dauerhafte Verwendung unserer Chemikalienpumpen ist bei Chemikalien aller Art maßgeblich von der chemischen Zusammensetzung und deren Verhalten bei Temperaturschwankungen abhängig. Da diese das Aggressionspotential verwendeter Chemikalien stark verändern können und wir in der Regel über deren genaue chemischen Zusammensetzungen nicht verfügen dürfen, ist eine Festlegung der mit unseren Chemikalienpumpen pumpbaren Flüssigkeiten nur bedingt möglich. Eine Garantie der Dauer des Resistenzzeitraums unserer Chemikalienpumpen – egal bei welchen Medien auch immer – kann daher nicht gegeben werden.



## MEHRZWECK-PUMPEN „MZE-02“ UND „MZE-04“

80418

- 09500 MZE-02 mit 0,75 m Plastikschauch, NW 16, und Metallsaugrohr, 3-teilig
- 82223 MZE-02T mit 1 m Plastikschauch und 1,5 m Metallsaugrohr, 6-teilig
- 80418 MZE-04 mit 1 m Plastikschauch und Metallsaugrohr, 3-teilig

### Eigenschaften

- › Handliche Pumpen zum problemlosen Um- und Abfüllen
- › Fördert Motoren- und Hydrauliköle bis SAE 50, Diesel, Heizöl und selbstschmierende, nicht aggressive Medien. Nicht geeignet für unverdünnte Kühlschmierstoffe und unverdünnten Kühlerfrostschutz
- › Für 60 und 200 l-Fässer (MZE-02T auch für Tanks bis 1.000 l)
- › Plastikschauch mit Auslauffülle und Saugrohr, NBR-Dichtungen
- › Förderleistung 0,2 l/Hub (MZE-02) bzw. 0,4 l/Hub (MZE-04)



**300009**
**HANDPUMPE HP-05/25-200 ÖI**

**300009 HP-05/25-200 ÖI**
**Eigenschaften**

- › Hochwertige Handpumpe aus Polypropylen mit Dichtungen aus NBR für Öle, Diesel, dünnflüssige Schmierstoffe, Schneid- und Bohröl
- › Vielseitig einsetzbar, extrem leistungsfähig
- › Gebogener Auslauf
- › G 2"-Fassadapter
- › Teleskop-Saugrohr, 3-teilig, Länge 320/700/980 mm - für 25 und 50/60 l-Gebinde bzw. 200 l-Fässer
- › Förderleistung 0,5 l/Hub

**ZUBEHÖR**
**41307 3 m PVC-Schlauch mit Ausgießer**
**40025**
**MEHRZWECK-PUMPEN „MZ-02“**

**Eigenschaften**

- › Sauberes und einfaches Pumpen
- › Für Diesel, Heizöl, Hydraulik-, Motoren- und Getriebeöl bis SAE 140
- › Förderleistung 0,1 l/Hub

ARTIKELNR.	PUMPE	ANWENDUNG	IM LIEFERUMFANG ENTHALTEN
09521	MZA-02/20	20/25 l-Kanister <sup>(1)</sup>	Gebogenes Auslaufrohr, Pumpenhalter für Blechkanister
09522			Gebogenes Auslaufrohr, Pumpenhalter für Kunststoffkanister
09523			1,5 m Gummischlauch, Kugelhahn mit Auslaufrohr, Pumpenhalter für Blechkanister
09524			1,5 m Gummischlauch, Kugelhahn mit Auslaufrohr, Pumpenhalter für Kunststoffkanister
09525	MZA-02/50	50/60 l-Fässer mit G 2"-Pumpenhalter	Gebogenes Auslaufrohr mit Tropfstopp
09527			1,5 m Gummischlauch, Kugelhahn mit Auslaufrohr
40024	MZG-02/50-mobil		Gebogener Auslaufrohr mit Tropfstopp, Fahrwagen
40025			1,5 m Gummischlauch, Kugelhahn mit Auslaufrohr, Fahrwagen

(1) Lieferumfang ohne Kanister.

**304501450 / 304501452**
**MEHRZWECK-PUMPEN „MZ-05“**

**304501450 MZA-05 / Samoa 45** mit gebogenem Auslaufrohr

**304501451 MZP-05** mit 1,5 m Plastikschlauch und Auslauffülle

**304501452 MZG-05** mit 1,5 m Gummischlauch und Kugelhahn mit gebogenem Metall-Auslaufrohr

**Eigenschaften**

- › Für Diesel, Heizöl, Hydraulik-, Motoren- und Getriebeöl bis SAE 140 und unverdünnter Kühlerfrostschutz
- › Förderleistung 0,5 l/Hub
- › Geeignet für 50/60 l-Fässer und 200 l-Fässer
- › Pumpenhalter G 2" für 50 / 60 l-Fässer bitte bei Bedarf dazu bestellen (Art.-Nr. 360130)

**305000 MZA-03/200** mit gebogenem Metall-Auslaufrohr

**Eigenschaften**

- › Ergonomisch geformter Pumphebel für eine kraftsparende Handhabung auch bei zäheren Flüssigkeiten,
- › Geeignet für Maschinen-, Motoren- und Getriebeöl bis SAE 90, Heizöl, Hydraulik-, Schneid- und Bohröl, Diesel und unverdünnter Kühlerfrostschutz
- › Förderleistung 0,3 l/Hub
- › Für 50 / 60 l-Fässer mit G 2"-Pumpenhalter (wird mitgeliefert)
- › Teleskop-Saugrohr (480 bis 900 mm) aus Metall

## SAUG- UND FÜLLPRESSEN „MZ-02“

40688

**40688 MZF-03/200** <sup>(1)</sup>

**40689 MZF-03/50** <sup>(1)</sup> mit Fasspumpenhalter G 2" für 50/ 60 l-Fässer

### Eigenschaften

- › Doppeltwirkende Flügelpumpe, besonders robust für dauerhaften Einsatz
- › Für Diesel, Heizöl, Hydraulik- und Motorenöl
- › Für 50 / 60 l- bzw. 200 l-Fässer
- › Saugrohr G 3/4"
- › 2 m Plastikschlauch mit Auslauftülle
- › Förderleistung 0,3 l/Doppelhub

(1) Lieferumfang ohne Fass.



## MEHRZWECK-KURBELPUMPEN „MZR-03“

308300 / 308010

**308300 MZR-03/200**

mit verstellbarem Fass-Adapter, selbstansaugend, mit 1 m transparenter Plastikschlauch NW 25, G 1"

**308010 MZR-03/200 Alu**

mit verstellbarem Fass-Adapter, selbstansaugend, mit 1 m Auslaufschlauch

### Eigenschaften

- › Profi-Kurbelpumpe aus Aluminium für den Gebrauch bei hoher Beanspruchung, schwere Qualität
- › Robust, leistungsfähig, selbstansaugend und absolut dicht
- › Fördert Hydraulik- und Motorenöl
- › Für 60 l- und 200 l-Fässer
- › 3-teiliges starres Metall-Saugrohr mit gebogenem Auslauf, verstellbarer Fass-Adapter
- › 1 m transparenter Plastikschlauch NW 25, G 1" (308300) bzw. 1 m Auslaufschlauch (308010)
- › Fußventil und Fußfilter
- › Abgekanteter Kurbelzapfen für einen optimalen Sitz der Kurbel am Pumpkörper
- › Förderleistung 0,3 l/Kurbeldrehung

### ZUBEHÖR

**40493 1 m Plastikschlauch** NW 25, G 1", für MZR-03/200 Alu



## HOCHLEISTUNGS-FASSPUMPEN „MZ-HL/60-200“

605001

**605000 MZ-HL/60-200**

**605001 MZ-HL/60-200** mit 1,5 m Abgabeschlauch und Auslauf

### Eigenschaften

- › Geeignet für Schmierstoffe, auch mit höherer Viskosität, z.B. Getriebeöl
- › Hebel kann in vier verschiedenen Positionen montiert werden, die das Fördervolumen pro Hub ändern:
- › Mögliche Fördervolumen
  - 0,10 l/Hub
  - 0,15 l/Hub
  - 0,20 l/Hub
  - 0,25 l/Hub
- › Teleskopsaugrohr mit G 2"-Fass-Adapter, für 60 und 200 l-Fässer geeignet

### OPTIONAL DAZU BESTELLEN

- 1,5 m Abgabeschlauch und gebogener Metall-Auslaufkrümmer (Art.-Nr. 314530)
- 1,5 m Abgabeschlauch mit Absperrhahn und gebogenem Metall-Auslaufkrümmer (Art.-Nr. 314540)



## PUMP MASTER®

Alles beginnt mit der Pumpe; dem Herz des Systems. Die Wahl einer Pumpe erfordert die Berücksichtigung einer Vielzahl von Faktoren, so dass Ihr System jahrelang zuverlässigen Service bietet. SAMOA hat ein breites Angebot an Ölpumpen für eine Vielzahl von Anwendungen entwickelt. Diese Pumpenreihe passt zu Originalbehältern verschiedener Größen und auch zu Großlagertanks. Es werden Anwendungsbereiche abgedeckt, die vom einfachen Transfer von Öl bis hin zu sehr großen, zentral versorgten Anlagen reichen.

### Druck und Volumen

Ein wichtiger und oft verwirrender Aspekt bei der Auswahl einer Pumpe ist die Bestimmung des Übersetzungsverhältnisses und der Pumpengröße. Das Übersetzungsverhältnis wird berechnet, indem die Oberfläche des Luftmotorkolbens durch die Oberfläche des Fluidkolbens dividiert wird. Der maximale Druck am Pumpenauslass wird durch Multiplizieren des Inlassdrucks mit dem Übersetzungsverhältnis bestimmt. Einschränkungen wie Rohrlänge und -durchmesser, Schläuche, Schlauchaufroller, Magnetventile, Zähler, Zapfpistolen und andere Komponenten verursachen Reibung im System. Ein ausreichender Flüssigkeitsdruck ist erforderlich, um diese Reibung zu überwinden, um die erforderliche Abgabeleistung an jedem Zapfpunkt zu erhalten.

Die Pumpengröße bestimmt die Menge an Flüssigkeit, die während jedes Pumpenzyklus durch den Auslass strömt. Drei verschiedene Pumpengrößen mit dem gleichen Übersetzungsverhältnis liefern jeweils eine unterschiedliche Durchflussrate. Es ist wichtig, bei der Auswahl der richtigen Pumpengröße für Ihr System eine Vielzahl von Faktoren zu berücksichtigen (Anzahl der Abgabepunkte, gewünschte Abgabeleistung, geförderte Flüssigkeit ...).



## STANDARD-DUTY

### LIGHT-DUTY



### HEAVY-DUTY



Die maximale Leitungslänge und die Anzahl der gleichzeitigen Zapfstellen hängt auch vom Leitungsdurchmesser, der Viskosität der Flüssigkeit und der erforderlichen Förderleistung ab.

	„PUMPMASTER 2“		„PUMPMASTER 4“		„PUMPMASTER 35“	
<b>ÜBERSETZUNGS-VERHÄLTNIS</b>	1:1	3:1	3:1	5:1	5:1	8:1
<b>PUMPEN-BESCHREIBUNG</b>	Transferpumpe	Hilfspumpe Mitteldruck	Standardpumpe Mitteldruck	Standardpumpe Mitteldruck	Hochleistungspumpe Mitteldruck	Hochleistungspumpe Hochdruck
<b>MAX. GLEICHZEITIG AKTIVE ZAPFSTELLEN</b>	1 (keine Schlauchaufroller)	1	1 bis 2	1 bis 2	1 bis 3	1 bis 2
<b>MAX. LEITUNGSLÄNGE</b>	30 m - 100'	60 m - 200'	60 m - 200'	150 m - 500'	150 m - 500'	200 m - 650'
<b>ANWENDUNG</b>	Werkstätten und Servicebetriebe Landwirtschaft Schifffahrt Industrie	Werkstätten und Servicebetriebe Schmierstoffservice Landwirtschaft Schifffahrt	Werkstätten und Servicebetriebe Flottenservice Schmierstoffservice Industrie	Werkstätten und Servicebetriebe Flottenservice Schifffahrt Industrie	Werkstätten und Servicebetriebe Bausektor Flottenservice Schmierstoffservice Nah- und Fernverkehrswerkstätten Schifffahrt	Werkstätten und Servicebetriebe Bausektor Flottenservice Schifffahrt Schmierstoffservice





## HEAVY-DUTY



„PUMPMASTER 45“			„PUMPMASTER 60“	
3:1	6:1	10:1	6:1	12:1
Hochleistungspumpe Schnelltransfer	Hochleistungspumpe mit hoher Förderleistung	Hochleistungspumpe Hochdruck	Hochleistungspumpe mit sehr hoher Förderleistung	Hochleistungspumpe Hochdruck mit hoher Förderleistung
3 bis 4	3 bis 4	3 bis 4	3 bis 4	3 bis 4
75 m - 250'	160 m - 525'	240 m - 800'	160 m - 525'	250 m - 800'
Bausektor Flottenservice Nah- und Fernverkehrswerkstätten Schifffahrt Industrie	Werkstätten und Servicebetriebe Bausektor Flottenservice Nah- und Fernverkehrswerkstätten Schifffahrt Industrie	Große Werkstätten und Servicebetriebe Bausektor Flottenservice Nah- und Fernverkehrswerkstätten Schmierstoffservice Schifffahrt Industrie	Sehr große Werkstätten und Servicebetriebe Bausektor Flottenservice Nah- und Fernverkehrswerkstätten Schifffahrt Industrie	Sehr große Werkstätten und Servicebetriebe Bausektor Flottenservice Nah- und Fernverkehrswerkstätten Schifffahrt Industrie

351120

AGGREGAT „PUMPMASTER 2“ DP 1:1 ANSCHLUSSFERTIG

Doppeltwirkende Druckluftkolbenpumpe für das Umfüllen von Mineralölen, Diesel, Heizöl und anderen nicht korrosiven Flüssigkeiten. Besonders für das Umfüllen von großen Volumina durch kurze Druckleitungen mit geringem Widerstand und für geringe Förderhöhe geeignet. Die Förderleistung wird vermindert, wenn Viskosität und Widerstände steigen.



### GEEIGNET FÜR

- Mineralöl
- Heizöl
- Diesel
- Nicht korrosive Flüssigkeiten

### BRANCHEN

- Werkstätten und Servicebetriebe
- Landwirtschaft
- Schifffahrt

### AUSFÜHRUNGEN

ARTIKELNR.	ANWENDUNG	ROHRLÄNGE	GESAMTLÄNGE	GEWICHT
351120	Universalkurzpumpe	215 mm	500 mm	2,5 kg
356120	60 l (16 gal) Spundlochmontage	700 mm	985 mm	5,4 kg
352120	200 l (55 gal) Spundlochmontage	915 mm	1.200 mm	4,8 kg

### TECHNISCHE DATEN

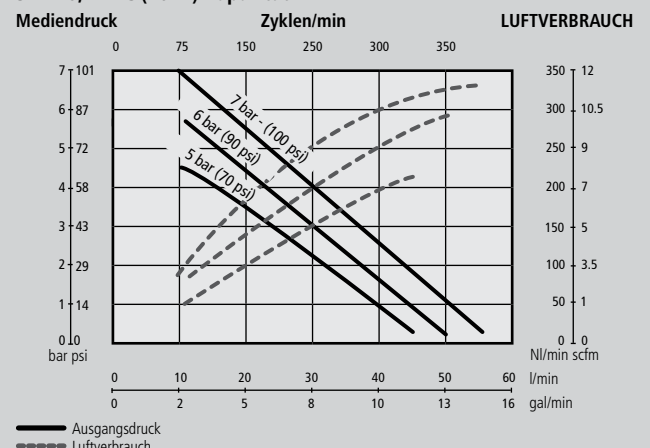
Übersetzungsverhältnis	1:1
Luftdruckbereich	1,5 bis 10 bar (20 bis 140 psi)
Luftverbrauch <sup>(1)</sup>	150 NL/min (5,3 cfm)
Maximaler Ausgangsdruck	10 bar (140 psi)
Ø Luftmotor	51 mm (2") / 35 mm (1 1/4") effektiv
Kolbenhub	75 mm (3")
Förderleistung bei 150 cpm	20 l/min (5,3 US gpm)
Maximale Förderleistung <sup>(2)</sup>	52 l/min (13,7 US gpm)
Luftanschluss	1/4" NPSM (F)
Öleingang (Kurzpumpe)	1" BSP (F)
Ölausgang	3/4" NPSM (F)
Medienberührende Teile	Aluminium / Stahl / NBR / Acetal / Polyurethan
Geräuschpegel <sup>(3)</sup>	80 dB

(1) Luftverbrauch bei 6 bar (87 psi) Luftdruck und 150 Zyklen pro Minute.

(2) Maximale Förderleistung bei 7 bar (100 psi) Luftdruck und freiem Auslauf.

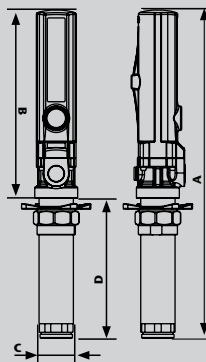
(3) Maximal gemessener Geräuschpegel bei 1 m Entfernung zur Pumpe, 7 bar (100 psi) Luftdruck und freiem Auslauf.

### SAE 10, 21° C (70° F) Kapazität



### MABE

ARTIKEL	351120	356120	352120
A (mm)	500	995	1.200
B (mm)	285	285	285
C (mm)	52	52	52
D (mm)	215	700	915



## AGGREGAT „PUMPMASTER 2“ DP 3:1 ANSCHLUSSFERTIG

353120

Doppeltwirkende Druckluftkolbenpumpe zur Förderung von Hydraulik-, Motoren-, Getriebe- und anderen hochviskosen Ölen, Pflanzenöl in stationären bzw. fahrbaren Einheiten sowie in Anlagen mit kurzem Rohrsystem und mehreren Abgabestellen, die nicht gleichzeitig im Einsatz sind.

### GEEIGNET FÜR

- Hydrauliköl
- Motorenöl
- Getriebeöl
- Pflanzenöl
- Hochviskose Öle

### BRANCHEN

- Werkstätten und Servicebetriebe
- Landwirtschaft
- Schifffahrt

### AUSFÜHRUNGEN

ARTIKELNR.	ANWENDUNG	ROHRLÄNGE	GESAMTLÄNGE	GEWICHT
353120 <sup>(1)</sup>	Universalkurzpumpe	200 mm	495 mm	2 kg
358120	60 l (16 gal) Spundlochmontage	700 mm	995 mm	3 kg
354120	200 l (55 gal) Spundlochmontage	905 mm	1.200 mm	3,5 kg

### TECHNISCHE DATEN

Übersetzungsverhältnis	3:1
Luftdruckbereich	1,5 bis 10 bar (20 bis 140 psi)
Luftverbrauch <sup>(2)</sup>	180 NL/min (6,4 cfm)
Maximaler Ausgangsdruck	30 bar (420 psi)
Ø Luftmotor	51 mm (2") / 35 mm (1/4") effektiv
Kolbenhub	75 mm (3")
Förderleistung bei 150 cpm	10 l/min (2,7 US gpm)
Maximale Förderleistung <sup>(3)</sup>	35 l/min (9,3 US gpm)
Luftanschluss	1/4" NPSM (F)
Öleingang (Kurzpumpe)	3/4" BSP (F)
Ölausgang	1/2" BSP (F)
Medienberührende Teile	Aluminium / Stahl / NBR / PTFE
Geräuschpegel <sup>(4)</sup>	80 dB

(1) Lieferumfang: Pumpe ohne Anschließteile. Für ein Aggregat DP 3:1 (200 mm Rohrlänge) inkl. Anschließteilen bitte 353120400 bestellen.

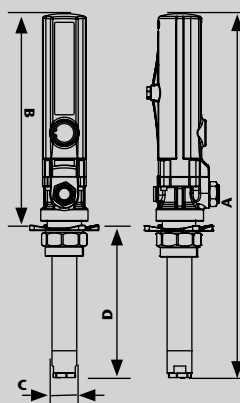
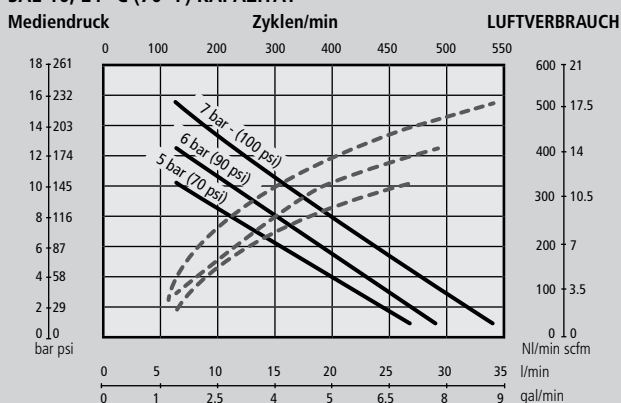
(2) Luftverbrauch bei 6 bar (87 psi) Luftdruck und 200 Zyklen pro Minute.

(3) Maximale Förderleistung bei 7 bar (100 psi) Luftdruck und freiem Auslauf.

(4) Maximal gemessener Geräuschpegel bei 1 m Entfernung zur Pumpe, 7 bar (100 psi) Luftdruck und freiem Auslauf.



### SAE 10, 21° C (70° F) KAPAZITÄT



### MABE

ARTIKEL	353120	358120	354120
A (mm)	495	995	1.200
B (mm)	295	295	295
C (mm)	34	34	34
D (mm)	200	700	905

— Ausgangsdruck  
- - - - - Luftverbrauch

Für die Abgabe und das Umfüllen von Schmierstoffen ist mehr als nur eine bloße Pumpe erforderlich. SAMOA bietet eine Reihe von Pumpenpaketen und Installationskits mit sämtlichem Zubehör, das zur effizienten Abgabe oder Umfüllung von Schmierstoffen erforderlich ist. Pakete und Kits können mit 200-Liter-Ölfässern, 1.000-l-IBCs und Lagertanks verwendet werden. Sie bieten eine einfache Lösung für gängige Anwendungen.



454110400



454111400



454100



454113400

## „PUMPMASTER 2“ - 3:1 ÖLPUMPENSETS

ARTIKELNR.	BESCHREIBUNG	ANWENDUNG	PUMPE	DRUCKSCHLAUCH	PISTOLE	FÖRDERLEISTUNG
454110400	3:1 Umfüllset mit Zähler	200 l-Fässer	354120	3 m x 1/2" (362103)	Handdurchlaufzähler (365535402)	12 l/min <sup>(1)</sup>
454111400	3:1 Umfüllset	200 l-Fässer	354120	3 m x 1/2" (362103)	Zapfpistole (363115402)	15 l/min <sup>(1)</sup>
454113400	Abfüllanlage 3:1 Tank	200 l-Fässer	354120	4 m x 1/2" (361104)	Handdurchlaufzähler (365535402)	30 l/min <sup>(2)</sup>
454100	Transferpumpe mit Zapfhahn	200 l-Fässer	352220 <sup>(3)</sup>	-	Ölzapfhahn (361100) und Tropfschale (736462)	23 l/min <sup>(1)</sup>
454150400	3:1 Transferpumpe + IBC-Seitenhalterung <sup>(2)</sup>	1.000 l-IBCs	353120	6 m x 1/2" (362106)	Handdurchlaufzähler (365535402)	12 l/min <sup>(1)</sup>

(1) Förderleistung mit Öl (SAE 30) bei 7 bar Eingangsdruck und einer Raumtemperatur von 20° C.

(2) Pumpe mit Übersetzungsverhältnis 2:1



40166



40938



379000

## „PUMPMASTER 2“ - 3:1 ÖLPUMPENSETS

	PUMPMASTER 2" PUMPENSET TANKMONTAGE	PUMPMASTER 2" PUMPENSET SPUNDLOCHMONTAGE	PUMPMASTER 2" PUMPENSET WANDMONTAGE
Artikelnr.	40166	40938	379000
Anwendung	Tanks	200 l-Fässer	200 l-Fässer
Pumpe	PM2 DP 3:1 (353120400)	PM2 DP 3:1 (353120400)	PM2 DP 3:1 (353120)
Absaugset	Saugschlauch (40021)	905 mm Saugrohr (40986)	1.060 mm Saugrohr (367000) + Pumpenhalter (360102)
Schlauchverbindungsset	Anschlussset G3/4" a x G3/4" i für Rohrleitung, 2 m Druckschlauch NW 16, G 3/4", 1,5 m Druckluftschlauch NW 6, Kupplungsstecker / -dose		

### PUMPENZUBEHÖR

**239000** Anschlussadapter 1/4" BSP (MM)

**240200** Luftdruckregler, 0 bis 12 bar, 1/4" BSP (FF)

**241501** Luftfilter und Druckregler, 0 bis 12 bar, 1/4" BSP (FF)

**609007** Druckbegrenzungsventil 1/4" BSP (M) - Ca. 60 bar Öffnungsdruck. Verhindert Schäden im System durch Überdruck, der z.B. durch Wärmeausdehnung entsteht (1° C Temperaturerhöhung kann den Systemdruck um bis zu 10 bar erhöhen)

**950300** Kugelhahn 1/2" BSP (FF)

# SETS DRUCKLUFT-ÖLPUMPEN - „PUMPMASTER 2“

454605400



454694400



454699400



## „PUMPMASTER 2“ - 1:1 ÖLPUMPENSETS

ARTIKELNR.	ANWENDUNG	PUMPE	ZÄHLER	AUFROLLER	PUMPEN-VERBINDUNGSSET	ABSAUGSET	PUMPEN-HALTER	PISTOLEN-HALTER
454605400	200 l-Fässer, Fassmontage	PM2 DP 3:1 (354120)	365535402	506202	362910	-	-	-
454651400	200 l-Fässer, Wandmontage	PM2 DP 3:1 (353120)	365535402	506202	362910	367000	360102	360127
454694400	1.000 l IBC, IBC - oben montiert	PM2 DP 3:1 (353120)	365535402	506202	-	745300 + 745301 + 945572	360102 + 360106	-
454699400	1.000 l IBC, IBC - seitlich montiert	PM2 DP 3:1 (353120)	365535402	506202	-	745301 + 745302 + 945572	360102 + 360107	-

## „PUMPMASTER 2“ DP 1:1 PUMPENSETS FÜR 200 L-FÄSSER

454003400 / 454010400 / 454009

Pakete mit luftbetriebener Niederdruck-Transferpumpe. Die Pumpe ist so konstruiert, dass sie durch die 2"-Öffnung an 50 l- und 200 l-Ölfässern passt oder auf einem Deckel für offene Fässer montiert werden kann. Die Pumpe wird mit einem höhenverstellbaren Spundlochadapter befestigt.

Pumpen mit einem Übersetzungsverhältnis von 1:1 dienen zum sauberen und effizienten Fördern von Schmierstoffen vom Originalgebinde zu verschiedenen tragbaren Fett- und Ölpumpen, Eimern, Hilfsstanks usw., ohne dass die Gefahr einer Schmierstoffverunreinigung besteht.

Über ein Luftventil oder einen optionalen Druckregler kann der Benutzer die Pumpengeschwindigkeit und den Flüssigkeitsdurchfluss einstellen. Dies ist nützlich, wenn offene Eimer gefüllt werden, um ein Verspritzen oder ein Überlaufen beim Erreichen des oberen Behälterrands zu verhindern.

ARTIKEL-NR.	BESCHREIBUNG	PUMPE	SCHLAUCH	PISTOLE	ZUBEHÖR LUFTEINGANG	FÖRDER-LEISTUNG
454002	1:1 Hochleistungs-Umfüllset	352120	3 m x 3/4" (362303)	Zapfpistole (361000)	Nadelventil (950302)	30 l/min <sup>(1)</sup>
454003400	1:1 Umfüllset	352120	3 m x 1/2" (362103)	Zapfpistole (363115402)	-	15 l/min <sup>(1)</sup>
454010400	1:1 Umfüllset mit Zähler	352120	3 m x 1/2" (362103)	Zapfpistole mit Zähler (365535402)	-	10 l/min <sup>(1)</sup>
454009	1:1 Fett-Umfüllset	352120	3 m x 3/4" (362303)	Kugelhahn mit abgewinkeltem Auslauf	Nadelventil (950302)	3,2 kg/min <sup>(2)</sup>

(1) Förderleistung mit Öl (SAE 30) bei 7 bar Eingangsdruck und einer Temperatur von 20° C.

(2) Förderleistung mit NLGI 2 Fett bei 7 bar Eingangsdruck und einer Temperatur von 20° C.





40974

## PROFI-ABFÜLLANLAGE „PUMPMASTER“ DP-T 1:1 FÜR TANKS

Für das Umfüllen von großen Volumen durch kurze Druckleitungen mit geringem Widerstand und für geringe Förderhöhe geeignet. Die Förderleistung wird vermindert, wenn Viskosität und Widerstände steigen.



AUSFÜHRUNGEN				
ARTIKELNR.	PUMPE	BEZEICHNUNG	ANWENDUNG	GEWICHT
40974	PM2 DP 1:1 (351120)	DP-Abfüllanlage 1:1 Tank	Tankmontage	6,4 kg

TECHNISCHE DATEN	
Übersetzungsverhältnis	1:1
Luftdruckbereich	1,5 bis 10 bar (21,5 bis 140 psi)
Maximale Förderleistung <sup>(1)</sup>	15 l/min
Im Lieferumfang enthalten <sup>(2)</sup>	<ul style="list-style-type: none"> <li>› Druckluftpumpe „PumpMaster 2“ DP-T 1:1</li> <li>› Füllpistole mit Drehgelenk, Auslaufrohr und Tropfstopp</li> <li>› 1,6 m Saugschlauch NW 25, G 1" mit Fußventil</li> <li>› 4 m Druckschlauch NW 16, G 3/4"</li> </ul>

(1) Viskositätsabhängig. Förderleistung der einzelnen Pumpe max. 42 l/min bei freiem Auslauf.

(2) Lieferumfang ohne Tank.

Die neuen Druckluftpumpen erfordern keine Lufttöler mehr; wir empfehlen jedoch den Einsatz eines kombinierten Druckminderers und Wasserabscheiders.

40976

## PROFI-ABFÜLLANLAGE „PUMPMASTER“ DP-T 1:1 FÜR TANKS

Für das Umfüllen von großen Volumen durch kurze Druckleitungen mit geringem Widerstand und für geringe Förderhöhe geeignet. Die Förderleistung wird vermindert, wenn Viskosität und Widerstände steigen.



AUSFÜHRUNGEN				
ARTIKELNR.	PUMPE	BEZEICHNUNG	ANWENDUNG	GEWICHT
40976	PM2 DP 1:1 (351120)	DP-Abfüllanlage 1:1 Tank mit Elektronik-Handdurchlaufzähler	Tankmontage	7,0 kg

TECHNISCHE DATEN	
Übersetzungsverhältnis	1:1
Luftdruckbereich	1,5 bis 10 bar (21,5 bis 140 psi)
Maximale Förderleistung <sup>(1)</sup>	15 l/min
Im Lieferumfang enthalten <sup>(2)</sup>	<ul style="list-style-type: none"> <li>› Druckluftpumpe „PumpMaster“ DP-T 1:1</li> <li>› Füllpistole mit Drehgelenk, Auslaufrohr und Tropfstopp</li> <li>› Elektronik-Handdurchlaufzähler</li> <li>› 1,6 m Saugschlauch NW 25, G 1" mit Fußventil</li> <li>› 4 m Druckschlauch NW 16, G 3/4"</li> </ul>

(1) Viskositätsabhängig. Förderleistung der einzelnen Pumpe max. 42 l/min bei freiem Auslauf.

(2) Lieferumfang ohne Tank.

Die neuen Druckluftpumpen erfordern keine Lufttöler mehr; wir empfehlen jedoch den Einsatz eines kombinierten Druckminderers und Wasserabscheiders.

## „PUMPMASER 2“ DP-F (60) 3:1 DRUCKLUFT-ABFÜLLANLAGEN 50/60 L-FÄSSER

370400400

Die „PumpMaster 2“ DP 3:1 ist eine doppelwirkende Druckluftkolbenpumpe zur Förderung von Hydraulik-, Motoren-, Getriebe- und anderen hochviskosen Ölen, sowie Pflanzenöl.

AUSFÜHRUNGEN				
ARTIKELNR.	PUMPE	BEZEICHNUNG	ANWENDUNG	GEWICHT
370500400	PM2 DP 3:1 (358120)	„PumpMaster 2“ DP-F (60) 3:1	Für 50/60 l-Fässer, Fassmontage	16,4 kg
370400400	PM2 DP 3:1 (358120)	„PumpMaster 2“ DP-F (60) 3:1 mit Elektronik-Handdurchlaufzähler	Für 50/60 l-Fässer, Fassmontage	15,5 kg

TECHNISCHE DATEN	
Übersetzungsverhältnis	3:1
Luftdruckbereich	3 bis 10 bar (43,5 bis 140 psi)
Maximale Förderleistung <sup>(1)</sup>	12 l/min
Im Lieferumfang enthalten <sup>(2)</sup>	<ul style="list-style-type: none"> <li>› Druckluftpumpe „PumpMaster 2“ DP-F 3:1</li> <li>› Fahrwagen mit Tropfbecher</li> <li>› Fassdeckel 405 mm mit 2 x G 2"-Anschluss</li> <li>› Elektronik-Handdurchlaufzähler</li> <li>› Füllpistole mit Drehgelenk, Auslaufrohr für Motorenöl und Tropfstopp</li> <li>› Saugrohr mit Fußventil</li> <li>› 3 m Druckschlauch NW 13, G 1/2"</li> </ul>

(1) Viskositätsabhängig. Förderleistung der einzelnen Pumpe max. 30 l/min bei freiem Auslauf.

(2) Lieferumfang ohne Fass.



## „PUMPMASER 2“ DP-F 3:1 - DRUCKLUFT-ABFÜLLANLAGEN 200 L-FÄSSER

40982

Die „PumpMaster 2“ DP 3:1 ist eine doppelwirkende Druckluftkolbenpumpe und eignet sich zur Förderung von Hydraulik-, Motoren-, Getriebe- und anderen hochviskosen Ölen, sowie Pflanzenöl.

AUSFÜHRUNGEN				
ARTIKELNR.	PUMPE	BEZEICHNUNG	ANWENDUNG	GEWICHT
40981	PM2 DP 3:1 (353120400)	„PumpMaster 2“ DP-S 3:1 mit Automatik-Schlauchaufroller offen (506202)	Für 200 l-Fässer, Fahrwagenmontage	61,3 kg
40982	PM2 DP 3:1 (353120400)	„PumpMaster 2“ DP-S 3:1 mit Automatik-Schlauchaufroller geschlossen (507202)	Für 200 l-Fässer, Fahrwagenmontage	62,2 kg

TECHNISCHE DATEN	
Übersetzungsverhältnis	3:1
Luftdruckbereich	3 bis 10 bar (43,5 bis 140 psi)
Maximale Förderleistung <sup>(1)</sup>	12 l/min
Im Lieferumfang enthalten <sup>(2)</sup>	<ul style="list-style-type: none"> <li>› Druckluftpumpe „PumpMaster 2“ DP-F 3:1</li> <li>› Fahrwagen mit Tropfbecher</li> <li>› Füllpistole mit Drehgelenk, Auslaufrohr für Motorenöl und Tropfstopp</li> <li>› Elektronik-Handdurchlaufzähler</li> <li>› 2 m Saugschlauch NW 25, G 1"i mit Fußventil</li> <li>› Automatik-Schlauchaufroller, offen bzw. geschlossen, mit 10 m Druckschlauch NW 13, G 1/2"i und 0,8 m Verbindungsschlauch</li> </ul>

(1) Viskositätsabhängig. Förderleistung der einzelnen Pumpe max. 30 l/min bei freiem Auslauf.

(2) Lieferumfang ohne Fass.



376610400 / 376300400

## „PUMPMASER 2“ DP-F 3:1 DRUCKLUFT-ABFÜLLANLAGEN 200 L-FÄSSER



Die „PumpMaster 2“ DP 3:1 ist eine doppeltwirkende Druckluftkolbenpumpe zur Förderung von Hydraulik-, Motoren-, Getriebe- und anderen hochviskosen Ölen, sowie Pflanzenöl.

AUSFÜHRUNGEN				
ARTIKELNR.	PUMPE	BEZEICHNUNG	ANWENDUNG	GEWICHT
376610400	PM2 DP 3:1 (353120)	„PumpMaster 2“ DP-F 3:1 Fahrwagenmontage, mit 3 m Saugschlauch NW 19, G 3/4"i und 3 m Druckschlauch NW 13, G 1/2"i	Für 200 l-Fässer, Fahrwagenmontage	42,5 kg
376300400	PM2 DP 3:1 (354120)	„PumpMaster 2“ DP-F 3:1 Fassmontage, mit Saugrohr und 3 m Druckschlauch NW 13, G 1/2"i	Für 200 l-Fässer, Fassmontage	23,6 kg

TECHNISCHE DATEN	
Übersetzungsverhältnis	3:1
Luftdruckbereich	3 bis 10 bar (43,5 bis 140 psi)
Maximale Förderleistung <sup>(1)</sup>	12 l/min
Im Lieferumfang enthalten <sup>(2)</sup>	<ul style="list-style-type: none"> <li>› Druckluftpumpe „PumpMaster 2“ DP-F 3:1</li> <li>› Fahrwagen</li> <li>› Füllpistole mit Drehgelenk, Auslaufrohr und Tropfstopp</li> <li>› Elektronik-Handdurchlaufzähler</li> <li>› Saugrohr mit Fußventil (Fassmontage) oder 3 m Saugschlauch mit Fußventil (Fahrwagenmontage)</li> <li>› 3 m Druckschlauch NW 13, G 1/2"</li> </ul>

(1) Viskositätsabhängig. Förderleistung der einzelnen Pumpe max. 30 l/min bei freiem Auslauf.

(2) Lieferumfang ohne Fass.

324000400

## PROFI-ÖLSPENDER DVP-25

**3240004000 „PumpMaster“ DVP-25/ZP**  
mit Füllpistole

**3240104000 „PumpMaster“ DVP-25/DHZ**  
mit Elektronik-Handdurchlaufzähler und Füllpistole



### Eigenschaften

- › Für die netzunabhängige Abgabe von Schmierölen und die Selbstbefüllung aus Vorrattanks geeignet
- › Druckluftspeicher mit Anzeige
- › Druckmanometer
- › Überdruckventil
- › Füllpistole mit Auslaufrohr, mit selbstschließendem Antitropfmundstück
- › 1,5 m Abgabeschlauch
- › 25 l-Behälter
- › Fahrbar, mit zwei Rollen

## ABFÜLLANLAGEN MIT DRUCKSPEICHER - DAC-70 MOBIL

328010400

### 328010400 Ölabgabegerät DAC-70 mobil

mit Elektronik-Handdurchlaufzähler

#### Eigenschaften

- › Mobile Ölanlage zur Abgabe von Schmierstoffen
- › Druckluftpumpe „PumpMaster 2“ DP-F 3:1
- › Übersetzungsverhältnis 3:1
- › Luftdruckbereich 3 bis maximal 10 bar
- › Förderleistung 30 l/min (viskositätsabhängig) bei freiem Auslauf
- › Elektronik-Handdurchlaufzähler, Anschlussgewinde G 1/2"i
- › Füllpistole mit Auslaufrohr, 90° abgewinkelt, mit halbautomatischen Antitropfmundstück
- › 3 m Abgabeschlauch, Ø 1/2"
- › 70 l-Behälter
- › Fahrbar, mit vier Rollen



## ABFÜLLANLAGEN DVP-80

40749

Die mobilen Abfüllanlagen der „Serie DVP-80“ mit 80 Liter-Behältern sind für die netzunabhängige Abgabe von Schmierölen und die Selbstbefüllung aus Vorratstanks geeignet.

### 40748 „PumpMaster“ DVP-80/ZP

### 40749 „PumpMaster“ DVP-80/DHZ

mit Elektronik-Handdurchlaufzähler

#### Eigenschaften

- › Druckluftspeicher mit Anzeige
- › Druckmanometer
- › Überdruckventil
- › Füllpistole mit Auslaufrohr für Motorenöl und Tropfstopp
- › 1,5 m Abgabeschlauch
- › 80 l-Behälter



Abbildung ähnlich.

40967

## ECONO PLUS KOMPAKTÖLANLAGE DP 3:1 MIT 4 M DRUCKSCHLAUCH

Ideale und kompakte Ölserviceanlage für Werkstätten und Fuhrparks. Die anschlussfertigen Anlagen dienen der Abgabe von Schmieröl, wobei keine zusätzliche Rohrverlegung notwendig ist. Sie beinhalten einen Tank mit 1.000 Litern (auf Wunsch auch mit 700 Liter oder 1.500 Liter) mit PE-Innen-Lagerbehält



AUSFÜHRUNGEN			
ARTIKELNR.	BEZEICHNUNG	MAßE (L x B x H) IN MM	GEWICHT
40967	DP 3:1 DS Econo	1.135 x 757 x 2.050 + Tropfschale (T= 150 mm)	91,6 kg

TECHNISCHE DATEN	
Übersetzungsverhältnis	3:1
Luftdruckbereich	3 bis 10 bar (43,5 bis 140 psi)
Maximale Förderleistung <sup>(1)</sup>	10 bis 15 l/min
Im Lieferumfang enthalten	<ul style="list-style-type: none"> <li>› Tank 1.000 Liter (Schütz) mit Füllstandsanzeige</li> <li>› Füllpistole mit Drehgelenk, Auslaufrohr und Tropfstopp</li> <li>› Pistolenhalter mit Tropfschale</li> <li>› Elektronik-Handdurchlaufzähler</li> <li>› 1,6 m Saugschlauch NW 25, G 1"</li> <li>› 4 m Druckschlauch NW 16, G 3/4"i</li> </ul>

(1) Viskositätsabhängig. Förderleistung der einzelnen Pumpe max. 30 l/min bei freiem Auslauf.

Die neuen Druckluftpumpen erfordern keine Lufttöler mehr; wir empfehlen jedoch den Einsatz eines kombinierten Druckminderers und Wasserabscheiders.

40863

## ECONO PLUS KOMPAKTÖLANLAGE DP 3:1 MIT AUTOMATIK-SCHLAUCHAUFROLLER

Ideale und kompakte Ölserviceanlage für Werkstätten und Fuhrparks. Die anschlussfertigen Anlagen dienen der Abgabe von Schmierölen, wobei keine zusätzliche Rohrverlegung notwendig ist. Sie beinhalten einen Tank mit 1.000 Litern (auf Wunsch auch mit 700 Liter oder 1.500 Liter) mit PE-Innen-Lagerbehälter, feuerverzinktem Stahlblechmantel, Inhaltsanzeiger, Palettenfuß und Transportzulassung.



AUSFÜHRUNGEN			
ARTIKELNR.	BEZEICHNUNG	MAßE (L x B x H) IN MM	GEWICHT
40863	DP 3:1 ASR Econo	1.350 x 757 x 2.050 + Tropfschale (T = 150 mm)	106,9 kg

TECHNISCHE DATEN	
Übersetzungsverhältnis	3:1
Luftdruckbereich	3 bis 10 bar (43,5 bis 140 psi)
Maximale Förderleistung <sup>(1)</sup>	10 bis 15 l/min
Im Lieferumfang enthalten	<ul style="list-style-type: none"> <li>› Tank 1.000 Liter (Schütz) mit Füllstandsanzeige</li> <li>› Füllpistole mit Drehgelenk, Auslaufrohr und Tropfstopp</li> <li>› Pistolenhalter mit Tropfschale</li> <li>› Elektronik-Handdurchlaufzähler</li> <li>› 1,6 m Saugschlauch NW 25, G 1" mit Fußventil</li> <li>› Automatik-Schlauchaufroller offen mit 10 m Druckschlauch NW 13, G 1/2" und 0,8 m Verbindungsschlauch</li> <li>› Montagekonsole für Automatik-Schlauchaufroller</li> <li>› Befüll- und Entlüftungsarmaturen</li> </ul>

(1) Viskositätsabhängig. Förderleistung der einzelnen Pumpe max. 30 l/min bei freiem Auslauf.



## PROFI KOMPAKTÖLANLAGE DP 3:1 MIT ZAPFTHEKE

40968

Ideale und kompakte Ölserviceanlage für Werkstätten und Fuhrparks. Die anschlussfertigen Anlagen dienen der Abgabe von Schmieröl, wobei keine zusätzliche Rohrverlegung notwendig ist. Sie beinhalten einen 1.000 l- Tank (auf Wunsch auch mit 700 Liter oder 1.500 Liter verfügbar) aus hochmolekularem Polyethylen, Sekundärbehälter und Palettenfuß aus verzinktem Stahlblech, mit integrierter Auffangvorrichtung, Inhaltsanzeiger und Transportzulassung.

Die örtlichen Aufstellvorschriften sind zu beachten.

AUSFÜHRUNGEN			
ARTIKELNR.	BEZEICHNUNG	MAßE (L x B x H) in mm	GEWICHT
40968	DP 3:1 DS Econo	1.135 x 757 x 1.890 + Zapftheke (T = 340 mm)	110,5 kg

TECHNISCHE DATEN	
Übersetzungsverhältnis	3:1
Luftdruckbereich	3 bis 10 bar (43,5 bis 140 psi)
Maximale Förderleistung <sup>(1)</sup>	10 - 15 l/min
Im Lieferumfang enthalten	<ul style="list-style-type: none"> <li>› Tank 1.000 Liter (Schütz) mit Füllstandsanzeige</li> <li>› 1,6 m Saugschlauch NW 25, G 1"</li> <li>› 0,6 m Verbindungsschlauch NW 16, G 3/4"</li> <li>› Zapftheke für bis zu vier Ölarten mit Gitterrost und Zapfhahn</li> <li>› Einfüllarmatur für Tanks mit Tankwagenkupplung</li> <li>› Befüll- und Entlüftungsarmaturen</li> <li>› Überfüllsicherung</li> </ul>



(1) Viskositätsabhängig. Förderleistung der einzelnen Pumpe max. 30 l/min bei freiem Auslauf.

## PROFI KOMPAKTÖLANLAGE DP 3:1 MIT SCHLAUCHAUFRÖLLER UND ÜBERFÜLLSICHERUNG

40873

Ideale und kompakte Ölserviceanlage für Werkstätten und Fuhrparks. Die anschlussfertigen Anlagen dienen der Abgabe von Schmieröl, wobei keine zusätzliche Rohrverlegung notwendig ist. Sie beinhalten einen 1.000 l- Tank (auf Wunsch auch mit 700 Liter oder 1.500 Liter verfügbar) aus hochmolekularem Polyethylen, Sekundärbehälter und Palettenfuß aus verzinktem Stahlblech, mit integrierter Auffangvorrichtung, Inhaltsanzeiger und Transportzulassung.

AUSFÜHRUNGEN			
ARTIKELNR.	BEZEICHNUNG	MAßE (L x B x H) in mm	GEWICHT
40873	DP 3:1 ASR Econo	1.135 x 757 x 2.180 + Tropfschale (T = 150 mm)	125,3 kg

TECHNISCHE DATEN	
Übersetzungsverhältnis	3:1
Luftdruckbereich	3 bis 10 bar (43,5 bis 140 psi)
Maximale Förderleistung <sup>(1)</sup>	10 - 15 l/min
Im Lieferumfang enthalten	<ul style="list-style-type: none"> <li>› Tank 1.000 Liter (Schütz) mit Füllstandsanzeige</li> <li>› 1,6 m Saugschlauch NW 25, G 1"</li> <li>› Automatik-Schlauchaufroller geschlossen mit 10 m Druckschlauch NW 13, G 1/2" und 0,8 m Verbindungsschlauch</li> <li>› Füllpistole mit Drehgelenk, Auslaufrohr und Tropfstopp</li> <li>› Pistolenhalter mit Tropfschale</li> <li>› Elektronik-Handdurchlaufzähler</li> <li>› Montagekonsole für Automatik-Schlauchaufroller</li> <li>› Einfüllarmatur für Tanks mit Tankwagenkupplung</li> <li>› Befüll- und Entlüftungsarmaturen</li> <li>› Überfüllsicherung</li> </ul>



(1) Viskositätsabhängig. Förderleistung der einzelnen Pumpe max. 30 l/min bei freiem Auslauf.

40605 / 40770

## „FRISCHÖL-INSELN“ MIT DRUCKLUFTPUMPEN DP 3:1

Die „Frischöl-Inseln“ DP 3:1 mit Schlauchaufrollern für bis zu vier Ölsorten in 200-l-Fässern dienen der umweltgerechten Lagerung von Öl und fördern diese direkt in Motoren, Getriebe und Achsen. Die „Frischöl-Inseln“ sind immer und überall einsatzbereit; ein 230-V-Stromanschluss genügt.

Größere Ölvielfalt zugeschnitten auf die jeweiligen Fahrzeugmodelle und weniger Ölverbrauch aufgrund längerer Ölintervalle erfordern neu konzipierte Arbeitsgeräte. Unsere „Frischöl-Inseln“ verfügen im Hinblick auf diese Herausforderungen über folgende Merkmale:

- platzsparend
- günstig
- leistungsfähig
- komplett ausgestattet
- umweltgerecht
- flexibel

### Eigenschaften

- › Für Hydraulik- und Motoren-, Getriebe-, Pflanzen- und andere hochviskose Öle
- › Auffangwanne nach WHG mit 210 l Volumen und Montagegestell
- › Tragfähigkeit 760 bzw. 1.520 kg
- › Für zwei bzw. vier 200-l-Fässer



Abbildung ähnlich.



Abbildung ähnlich.

AUSFÜHRUNGEN			
ARTIKELNR.	BESCHREIBUNG	MAßE GESTELL (B x T x H) in mm	GEWICHT
40605	„Frischöl-Inseln“ 22 DP für 2 Fässer mit 2 x Druckluftpumpe und 2 x Automatik-Schlauchaufroller offen	1.401 x 911,4 x 1.490	194,0 kg
40607	„Frischöl-Inseln“ 22 DP für 2 Fässer mit 2 x Druckluftpumpe und 2 x Automatik-Schlauchaufroller geschlossen	1.401 x 911,4 x 1.490	197,0 kg
40768	„Frischöl-Inseln“ 44 DP für 4 Fässer mit 4 x Druckluftpumpe und 4 x Automatik-Schlauchaufroller offen	1.401 x 1.401,6 x 1.435	180,0 kg
40770	„Frischöl-Inseln“ 44 DP für 4 Fässer mit 4 x Druckluftpumpe und 4 x Automatik-Schlauchaufroller geschlossen	1.401 x 1.401,6 x 1.435	285,0 kg

TECHNISCHE DATEN		
	„Frischöl-Inseln“ 22 DP 3:1	„Frischöl-Inseln“ 44 DP 3:1
Anzahl möglicher Fässer <sup>(1)</sup>	2	4
Pumpe	2 x PM2 DP 3:1 (353120400)	4 x PM2 DP 3:1 (353120400)
Förderleistung <sup>(2)</sup>	12 l/min	12 l/min
Maximaler Förderdruck	3 bis 10 bar	3 bis 10 bar
Füllpistole	2 x Füllpistole mit Drehgelenk, Auslaufrohr, Tropfstop und Elektronik-Handdurchlaufzähler (365539402)	4 x Füllpistole mit Drehgelenk, Auslaufrohr, Tropfstop und Elektronik-Handdurchlaufzähler (365539402)
Schlauchaufroller	2 x Automatik-Schlauchaufroller mit 10 m Druckschlauch NW 13, G 1/2" und 0,8 m Verbindungsschlauch (506202)	4 x Automatik-Schlauchaufroller mit 10 m Druckschlauch NW 13, G 1/2" und 0,8 m Verbindungsschlauch (506202)
Saugschlauch	2 x 2 m Saugschlauch NW 25, G 1", mit Fußventil (40021)	4 x 2 m Saugschlauch NW 25, G 1", mit Fußventil (40021)

(1) Lieferumfang ohne Fässer.

(2) Viskositätsabhängig. Förderleistung der einzelnen Pumpe max. 30 l/min bei freiem Auslauf.

Ein Tropfbecher ist optional zum Set erhältlich. Fragen Sie diesen bitte bei uns an.

## AGGREGAT „PUMPMASTER 4“ DP 3:1 ANSCHLUSSFERTIG

340120400

Doppeltwirkende Druckluftkolbenpumpe zur Förderung von Hydraulik-, Motoren-, Getriebe- und anderen hochviskosen Ölen, Pflanzenöl in stationären bzw. fahrbaren Einheiten sowie in Anlagen mit Rohrsystem und mehreren Abgabestellen, die gleichzeitig im Einsatz sind.

### GEEIGNET FÜR

- Synthetische Öle
- Hydrauliköl
- Getriebeöl

### BRANCHEN

- Werkstätten und Servicebetriebe
- Flottenservice
- Schmierstoffservice
- Bergbau und Baugewerbe



AUSFÜHRUNGEN				
ARTIKELNR.	ANWENDUNG	ROHRLÄNGE	GESAMTLÄNGE	GEWICHT
340120400	Universalkurzpumpe	200 mm	585 mm	5,7 kg
341120400	200 l (55 gal) Spundlochmontage	910 mm	1.295 mm	7,7 kg

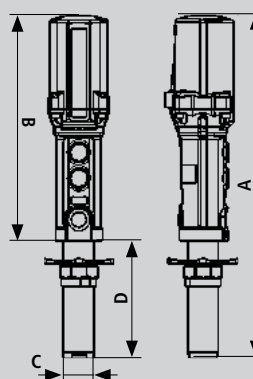
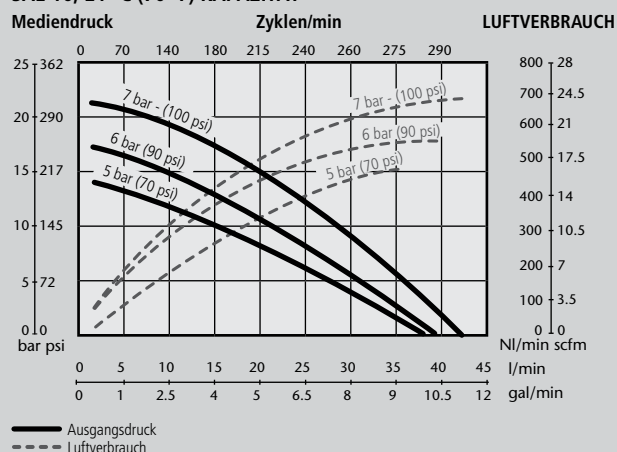
TECHNISCHE DATEN	
Übersetzungsverhältnis	3:1
Luftdruckbereich	1,5 bis 10 bar (20 bis 140 psi)
Luftverbrauch <sup>(1)</sup>	285 NL/min (10 cfm)
Maximaler Ausgangsdruck	30 bar (420 psi)
Ø Luftmotor	88 mm (3,5") / 60 mm (2,4") effektiv
Kolbenhub	100 mm (4")
Förderleistung bei 140 cpm	10 l/min (2,7 US gpm)
Maximale Förderleistung <sup>(2)</sup>	42 l/min (11,1 US gpm)
Luftanschluss	3/8" NPSM (F), Kupplungsstecker inklusive
Öleingang / Saugseite (Kurzpumpe)	1" BSP (F)
Ölausgang / Druckseite	3/4" NPSM (F)
Medienberührende Teile	Aluminium / Stahl / Polyurethan / NBR / PTFE
Geräuschpegel <sup>(3)</sup>	93 dB

(1) Luftverbrauch bei 6 bar (87 psi) Luftdruck und einer Förderleistung von 10 l/min.

(2) Maximale Förderleistung bei 7 bar (100 psi) Luftdruck.

(3) Maximal gemessener Geräuschpegel bei 1 m Entfernung zur Pumpe, 7 bar (100 psi) Luftdruck und freiem Auslauf.

### SAE 10, 21° C (70° F) KAPAZITÄT



MAßE		
ARTIKEL	340120400	341120400
A (mm)	585	1.295
B (mm)	385	385
C (mm)	52	52
D (mm)	200	910

347120400

AGGREGAT „PUMPMASTER 4“ DP 5:1 ANSCHLUSSFERTIG



Doppeltwirkende Druckluftkolbenpumpe zur Förderung von Hydraulik-, Motoren-, Getriebe- und anderen hochviskosen Ölen, Pflanzenöl in stationären bzw. fahrbaren Einheiten sowie in Anlagen mit langem Rohrsystem und mehreren Abgabestellen, die gleichzeitig im Einsatz sind.

### GEEIGNET FÜR

- Synthetische Öle
- Hydrauliköl
- Getriebeöl

### BRANCHEN

- Werkstätten und Servicebetriebe
- Flottenservice
- Schmierstoffservice
- Marine
- Nah- und Fernverkehrswerkstätten

### AUSFÜHRUNGEN

ARTIKELNR.	ANWENDUNG	ROHRLÄNGE	GESAMTLÄNGE	GEWICHT
347120400	Universalkurzpumpe	278 mm	663 mm	5,6 kg
348120400	200 l (55 gal) Spundlochmontage	915 mm	1.300 mm	7,4 kg

### TECHNISCHE DATEN

Übersetzungsverhältnis	5:1
Luftdruckbereich	1,5 bis 10 bar (20 bis 140 psi)
Luftverbrauch <sup>(1)</sup>	4000 NL/min (14 cfm)
Maximaler Ausgangsdruck	50 bar (700 psi)
Ø Luftmotor	88 mm (3,5") / 60 mm (2,4") effektiv
Kolbenhub	100 mm (4")
Förderleistung bei 140 cpm	10 l/min (2,7 US gpm)
Maximale Förderleistung <sup>(2)</sup>	25 l/min (6,6 US gpm)
Luftanschluss	3/8" NPSM (F), Kupplungsstecker inklusive
Öleingang (Kurzpumpe)	1" BSP (F)
Ölausgang	3/4" NPSM (F)
Medienberührende Teile	Aluminium / Stahl / NBR / PTFE
Geräuschpegel <sup>(3)</sup>	95 dB

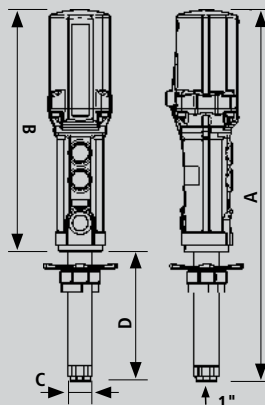
(1) Luftverbrauch bei 6 bar (87 psi) Luftdruck und einer Förderleistung von 10 l/min.

(2) Maximale Förderleistung bei 7 bar (100 psi) Luftdruck.

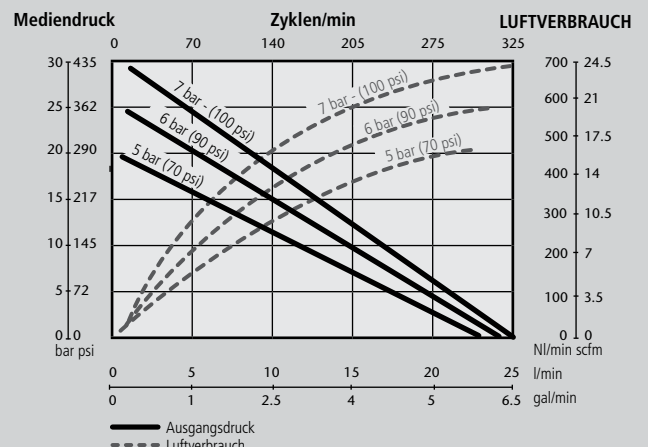
(3) Maximal gemessener Geräuschpegel bei 1 m Entfernung zur Pumpe, 7 bar (100 psi) Luftdruck und freiem Auslauf.

### MAßE

ARTIKEL	347120400	348120400
A (mm)	663	1.300
B (mm)	385	385
C (mm)	42	42
D (mm)	278	915

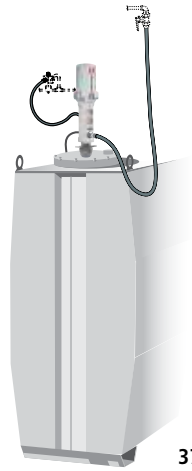


### SAE 30, 20° C (68° F) KAPAZITÄT



# ÖLPUMPENSETS - „PUMPMASTER 4“

Die Installation einer Ölpumpe in einem Verteilungssystem erfordert mehr als eine bloße Pumpe. SAMOA bietet eine Reihe von Installationssets mit sämtlichem Zubehör, das zum effizienten Abgeben oder Umpumpen von Schmierstoffen erforderlich ist. Die Sets können mit 200 Liter-Ölfässern, 1.000 Liter-IBCs und verschiedenen Tanks verwendet werden und bieten eine einfache Lösung für gängige Anwendungen.



379503



379500



379504

	PUMPENSET TANKMONTAGE		PUMPENSET WANDMONTAGE		PUMPENSET 200 L-FASSMONTAGE	
Artikelnr.	379403	379503	379400	379500	379404	379504
Übersetzungsverhältnis	PM4 - DP 3:1	PM4 - DP 5:1	PM4 - DP 3:1	PM4 - DP 5:1	PM4 - DP 3:1	PM4 - DP 5:1
Pumpe	340120	347120	340120	347120	341120	348120
Absaugset	368105 1,4 m Saugrohr	368105 1,4 m Saugrohr	367105	367105	-	-
Schlauchverbindungsset	362911	362911	362911	362911	362911	362911

## PUMPENZUBEHÖR

**239004** Anschlussadapter 1/2" BSP (MM)

**241201** Luftdruckregler, 0 bis 12 bar, 3/8" BSP (F) - 1/2" BSP (F)

**241501** Luftfilter und Druckregler, 0 bis 12 bar, 3/8" BSP (F) - 1/2" BSP (F)

**609007** Druckbegrenzungsventil 1/4" BSP (M) Ca. 60 bar Öffnungsdruck. Verhindert Schäden im System durch Überdruck, der z.B. durch Wärmeausdehnung entsteht (1° C Temperaturerhöhung kann den Systemdruck um bis zu 10 bar erhöhen)

## WAND-, BODEN- UND TANKHALTERUNGEN



360102

### 360102 Wandhalter SM-2

mit 2"-Gewinde, zur Montage der Druckluftpumpen „PumpMaster 2“ und „PumpMaster 4“



360109

### 360109 Wandhalter SM-6

mit Flanschbefestigung, zur Montage der Druckluftpumpen „PumpMaster 6“

### 80596 Wandhalter EP

zur Montage der Elektropumpe „EZP“

360106401



### 360106401 Tankkonsole

für Kompaktölanlagen „Schütz-Tanks“

### 81985 Tankkonsole

für Kompaktölanlagen „Roth-Tanks“



609007

### 609007 Druckbegrenzungsventil 1/4" BSP (M)

ca. 60 bar Öffnungsdruck. Verhindert Schäden im System durch Überdruck, der z.B. durch Wärmeausdehnung entsteht (1° C Temperaturerhöhung kann den Systemdruck um bis zu 10 bar erhöhen)



535530

HOCHLEISTUNGSPUMPE PM35



Doppeltwirkende Druckluft-Mitteldruckpumpen für Ölverteilungsanwendungen. Die Pumpen verfügen über einen höhenverstellbaren 2" BSP (M)-Spundlochadapter für die Montage in Fässern und Tanks und einen integrierten Anschluss für ein optionales Druckbegrenzungsventil (609007).

#### GEEIGNET FÜR

- Synthetische Öle
- Hydrauliköl
- Mineralöl
- Getriebeöl
- Korrosionsschutzflüssigkeiten

#### BRANCHEN

- Werkstätten und Servicebetriebe
- Flottenservice
- Bausektor
- Schmierstoffservice
- Nah- und Fernverkehrswerkstätten
- Schifffahrt
- Industrie

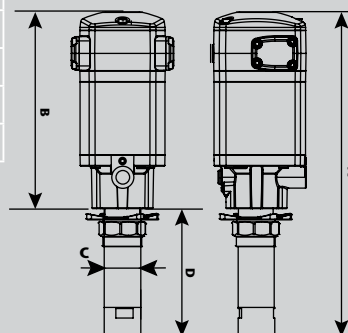
AUSFÜHRUNGEN			
ARTIKELNR.	ANWENDUNG	ROHRLÄNGE	GESAMTLÄNGE
535530 / 535830	Universalkurzpumpe mit Spundlochadapter	200 mm	469 mm / 487 mm
535580 / 535880	Universalkurzpumpe	200 mm	469 mm / 487 mm
535510 / 535810	200 l-Fassmontage	925 mm	1.194 mm / 1.212 mm

TECHNISCHE DATEN		
Artikelnr.	535530 / 535580 / 535510	535830 / 535880 / 535810
Übersetzungsverhältnis	5:1	8:1
Luftdruckbereich	2 bis 12 bar (30 bis 175 psi)	2 bis 12 bar (30 bis 175 psi)
Luftverbrauch <sup>(1)</sup>	350 NI/min (12,4 scfm)	350 NI/min (12,4 scfm)
Maximaler Ausgangsdruck	60 bar (875 psi)	96 bar (1.400 psi)
Ø Luftmotor	80 mm (3,15")	80 mm (3,15")
Kolbenhub	80 mm (3,15")	80 mm (3,15")
Förderleistung bei 80 cpm	12 l/min (3,2 gal/min)	7 l/min (1,9 gal/min)
Maximale Förderleistung	30 l/min (8 gal/min)	17 l/min (4,5 gal/min)
Luftanschluss	3/8" BSP (F)	3/8" BSP (F)
Öleingang	1 1/2" BSP (F)	1" BSP (F)
Ölausgang	1/2" BSP (F)	1/2" BSP (F)
Medienberührende Teile	Hart chromatierter Stahl, Stahl, Polyurethan, NBR, Aluminium	Gusseisen, hart chromatierter Stahl, Stahl, Polyurethan, NBR
Geräuschpegel <sup>(2)</sup>	80 dB	80 dB

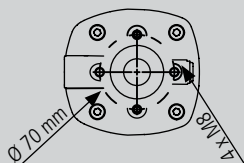
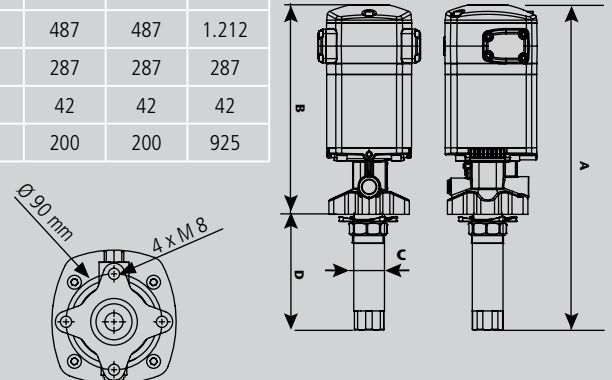
(1) Maximaler Luftverbrauch bei 5 bar (72 psi) Luftanschlussdruck und 80 cpm.

(2) Maximal gemessener Geräuschpegel bei 1 m Entfernung von der Pumpe, 7 bar (100 psi) Luftdruck und freiem Auslauf.

MAßE			
ARTIKEL	535530	535580	535510
A	469	469	1.194
B	269	269	269
C	52	52	52
D	200	200	925



MAßE			
ARTIKEL	535830	535880	535810
A	487	487	1.212
B	287	287	287
C	42	42	42
D	200	200	925



## HOCHLEISTUNGSPUMPE PM45

536330

Doppeltwirkende druckluftbetriebene Mitteldruck-Hochleistungspumpen für Anwendungen mit großen Volumenströmen. Integrierter Anschluss für ein optionales Druckbegrenzungsventil (609007). Befestigung der Pumpe mittels Montageflansch.

### GEEIGNET FÜR

- Synthetische Öle
- Hydrauliköl
- Mineralöl
- Getriebeöl

### BRANCHEN

- Bausektor
- Flottenservice
- Nah- und Fernverkehrswerkstätten
- Bergbau
- Schifffahrt
- Industrie



### AUSFÜHRUNGEN

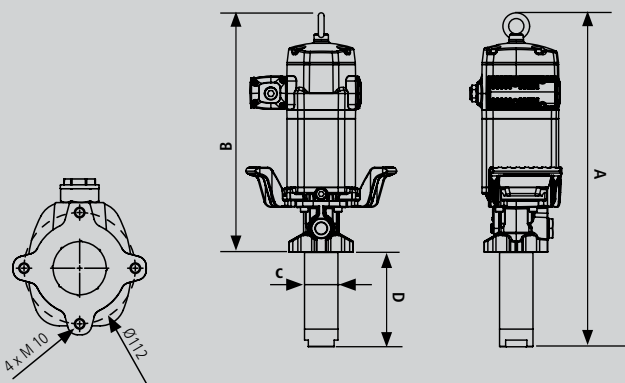
ARTIKELNR.	ANWENDUNG	ROHRLÄNGE	GESAMTLÄNGE
536330 / 536030 / 536630	Universalkurzpumpe	200 mm	702 mm / 702 mm / 716 mm
536010	200 l-Fassmontage	855 mm	1.357 mm

### TECHNISCHE DATEN

Artikelnr.	536330	536630	536030 / 536010
Übersetzungsverhältnis	3:1	6:1	10:1
Luftdruckbereich	1,5 bis 12 bar (20 bis 170 psi)	1,5 bis 12 bar (20 bis 170 psi)	1,5 bis 12 bar (20 bis 170 psi)
Luftverbrauch <sup>(1)</sup>	800 NI/min (28 cfm)	830 NI/min (29 cfm)	850 NI/min (30 cfm)
Maximaler Ausgangsdruck	36 bar (510 psi)	72 bar (1.020 psi)	120 bar (1.700 psi)
Ø Luftmotor	115 mm (4 1/2")	115 mm (4 1/2")	115 mm (4 1/2")
Kolbenhub	100 mm (4")	100 mm (4")	100 mm (4")
Förderleistung bei 80 cpm	45 l/min (11,88 gal/min)	25 l/min (6,60 gal/min)	15 l/min (4 gal/min)
Maximale Förderleistung	120 l/min (31,70 gal/min)	95 l/min (25,09 gal/min)	65 l/min (17,17 gal/min)
Luftanschluss	1/2" BSP (F)	1/2" BSP (F)	1/2" BSP (F)
Öleingang	1 1/2" BSP (F)	1 1/2" BSP (F)	1 1/2" BSP (F)
Ölausgang	3/4" BSP (F)	3/4" BSP (F)	3/4" BSP (F)
Medienberührende Teile	Gusseisen, Nickel, Aluminium, Stahl, Polyurethan, NBR	Gusseisen, hart chromatierter Stahl, Stahl, Polyurethan, NBR	Gusseisen, hart chromatierter Stahl, Stahl, Polyurethan, NBR
Geräuschpegel <sup>(2)</sup>	80 dB	80 dB	80 dB

(1) Maximaler Luftverbrauch bei 5 bar (72 psi) Luftanschlussdruck und 80 cpm.

(2) Maximal gemessener Geräuschpegel bei 1 m Entfernung von der Pumpe, 7 bar (100 psi) Luftdruck und freiem Auslauf.



### MAßE

ARTIKEL	536330	536630	536030	536010
A (mm)	702	702	702	1.357
B (mm)	502	502	502	502
C (mm)	90	70	54	54
D (mm)	200	200	200	855

537630

HOCHLEISTUNGSPUMPE PM60

Doppeltwirkende Druckluft-Mitteldruckpumpe, für große Anlagen mit mehreren, gleichzeitig verwendeten Zapfstellen und für Anwendungen, die eine hohe, konstante Förderleistung erfordern. Integrierter Anschluss für ein optionales Druckbegrenzungsventil (609007). Befestigung der Pumpe mittels Montageflansch.



### GEEIGNET FÜR

- Synthetische Öle
- Hydrauliköl
- Mineralöl
- Getriebeöl

### BRANCHEN

- Sehr große Werkstätten und Servicebetriebe
- Flottenservice
- Bausektor
- Schmierstoffservice
- Nah- und Fernverkehrswerkstätten
- Schifffahrt
- Industrie

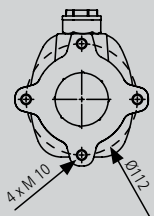
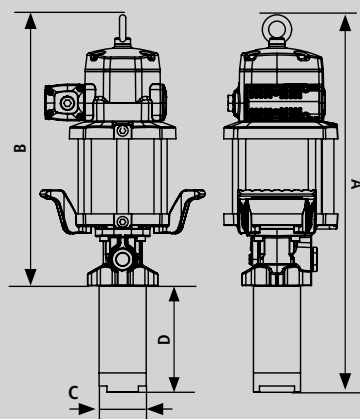
AUSFÜHRUNGEN			
ARTIKELNR.	ANWENDUNG	ROHRLÄNGE	GESAMTLÄNGE
537630 / 537130	Universalkurzpumpe	200 mm	716 mm

TECHNISCHE DATEN			
Übersetzungsverhältnis	6:1	12:1	
Luftdruckbereich	1,5 bis 12 bar (20 bis 170 psi)	1,5 bis 12 bar (20 bis 170 psi)	
Luftverbrauch <sup>(1)</sup>	1.100 NI (39 cfm)	1.1500 NI (41 cfm)	
Maximaler Ausgangsdruck	72 bar (1.020 psi)	144 bar (2.040 psi)	
Ø Luftmotor	150 mm (6")	150 mm (6")	
Kolbenhub	100 mm (4")	100 mm (4")	
Förderleistung bei 60 cpm	35 l/min (9,25 gal/min)	20 l/min (5,3 gal/min)	
Maximale Förderleistung	100 l/min (26,42 gal/min)	65 l/min (17,0 gal/min)	
Luftanschluss	1/2" BSP (F)	1/2" BSP (F)	
Öleingang	1 1/2" BSP (F)	1 1/2" BSP (F)	
Ölausgang	3/4" BSP (F)	3/4" BSP (F)	
Medienberührende Teile	Gusseisen, Aluminium, Nickel, Stahl, Polyurethan, NBR	Gusseisen, hart chromatierter Stahl, Stahl, Polyurethan, NBR	
Geräuschpegel <sup>(2)</sup>	80 dB	80 dB	

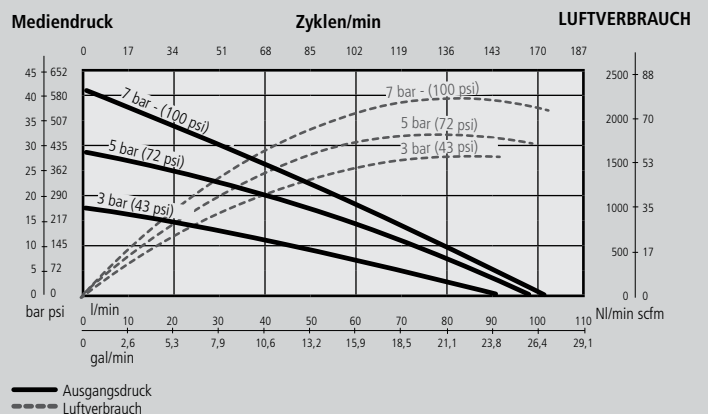
(1) Maximaler Luftverbrauch bei 5 bar (72 psi) Luftanschlussdruck und 60 cpm.

(2) Maximal gemessener Geräuschpegel bei 1 m Entfernung von der Pumpe, 7 bar (100 psi) Luftdruck und freiem Auslauf.

	MABE	
ARTIKEL	537630	537130
A (mm)	716	716
B (mm)	516	516
C (mm)	90	90
D (mm)	200	200

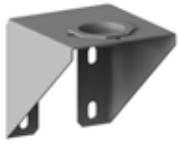


### SAE 10, 21° C (70° F) KAPAZITÄT



## „PUMPMASTER 35“-PUMPEN - ZUBEHÖR

360139



### Pumpenhalter

**360139 Wandhalter PM35**  
für Ölpumpe 8:1 „PumpMaster 35“

**360140 Wandkonsole, für Pumpen**  
mit Montageflansch (4 x M 8)

**609007 Druckbegrenzungsventil**  
1/4" BSP (M)

ca. 60 bar Öffnungsdruck. Verhindert Schäden im System durch Überdruck, der z.B. durch Wärmeausdehnung entsteht (1° C Temperaturerhöhung kann den Systemdruck um bis zu 10 bar erhöhen)

609007



367006

### Absaugzubehör und -saugschläuche

Absaugzubehör für Pumpen zur Wandmontage. Inklusive höhenverstellbaren Saugrohr, Ø 42 mm, mit Fußventil, 2"-Spundlochadapter und 2 m x 1" Verbindungsschlauch

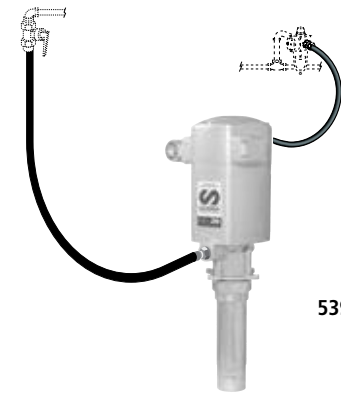
**367006 Absaugzubehör** für 1.000 l- IBCs und 200 l-Fässer, Saugrohr 1.060 mm

**362400 1 m x 1" Verbindungsschlauch** zum Anschluss einer PM35 Pumpe am Tank,

1" BSP (M) Verbindung auf einer Seite, 1" BSP (M) - 90° Verbindung auf der anderen Seite

**945555 1" BSP (MM) Anschlussadapter** erforderlich zum Anschluss des Absaugzubehörs an die Ölpumpe 8:1 „PumpMaster 35“

**945681 1" BSP (M) - 1 1/2" BSP (M) Anschlussadapter** erforderlich zum Anschluss des Absaugzubehörs an die PM35 - 5:1-Pumpe



539805

### Schlauchverbindungsset

**539805 Pumpen-Anschlussset PM35** inklusive 1 m x 3/8" Luftschauch (247710) mit Bogen (239350), Schnellwechsellkupplung (253138), Druckluft-Anschlussnippel (259038) und 1,5 m x 1/2" Ölschlauch (362101) mit Winkelverschraubung, schwenkbar (945736)

## „PUMPMASTER 45“UND 60“-PUMPEN - ZUBEHÖR



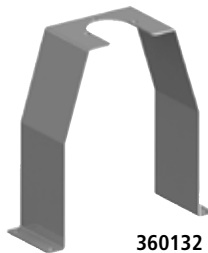
360121

### Pumpenhalter

**360132 Wandkonsole**  
für PM45- und PM60-Universalkurzumpen

**360121 Bodenkonsole**  
für PM45- und PM60-Universalkurzumpen

**360139 Wandhalter PM35**  
für Ölpumpe 8:1 „PumpMaster 35“



360132

539009



### Schlauchverbindungsset

**539009 Schlauchverbindungsset für PM45- und PM60-Ölpumpen**

inklusive 1 m Luftschauch 1/2" (248018) mit schwenkbarem Bogen (239352), Druckluft-Schnellkupplung (251412), Druckluft-Anschlussnippel (255312), und 2 m Ölschlauch 3/4" (362302) mit schwenkbarem Bogen (945738).

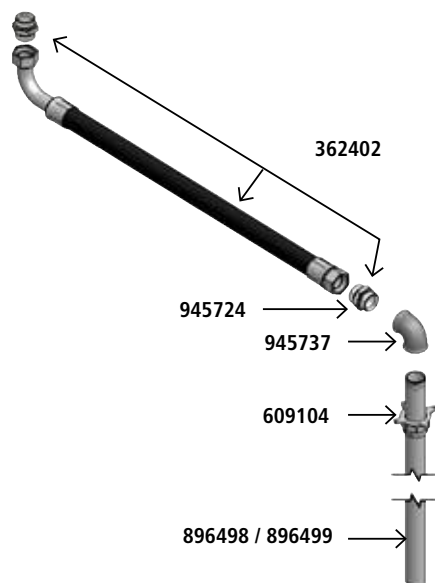


### Spundlochadapter

**Nur zur Verwendung mit PM45 10:1 Pumpen geeignet**

PM45-10:1-Pumpen sind die einzigen Pumpen mit einem 2"-Pumpenrohr und somit die einzigen Pumpen, die durch 2"-Spundöffnungen an Fässern und Tanks passen. Alle anderen PM45- und PM60-Pumpen müssen an der Wand oder am Boden mit einer geeigneten Halterung und Sauggarnitur montiert werden.

**360006 Spundlochadapter**  
nur für PM45 10:1-Pumpen geeignet



362402

945724

945737

609104

896498 / 896499

**367016 Sauggarnitur für 200 l-Fässer und IBCs.**

nur zur Verwendung mit PM45 10:1 wandmontierten Universalkurzumpen, enthält ein 2.000 mm Saugrohr, Ø 42 mm, mit Fußventil und 2 m Schlauch 3/4"

**362402 1,8 m Saugschlauch, 1-1/2"**  
1-1/2" BSP (M) Verbindungsbogen auf der einen Seite und 1-1/2" BSP (M) gerade Verbindung auf der anderen Seite

**945724 Doppelnippel** 1-1/2" BSP (MM)

**945737 Bogen** 1-1/2" BSP (FF)

**609104 Spundlochadapter** Adapter zur Montage des Saugrohrs 736771 in einem 2"-Spundloch

**896498 Saugrohr**

1.000 mm x 1-1/2", 1-1/2" BSP (MF)

**896499 Saugrohr**

1.250 mm x 1-1/2", 1-1/2" BSP (MF)

Individuelle Saugrohre auf Anfrage

# ELEKTROPUMPEN-ÜBERSICHT



## ELEKTROPUMPEN FÜR DIE FRISCHÖLVERSORGUNG

Die selbstansaugenden Elektrozahnpumpen mit integriertem Bypass eignen sich für das dosierte Zapfen und Fördern von Motorenöl, Hydrauliköl, usw. Sie sind speziell für den Einsatz in Einpunkt-Versorgungssystemen vorgesehen. Ein Druckschalter bei „Pumpmatic“ EZP 0.4, 0.5 und 1.0 ermöglicht ein genaues Dosieren sowie die Abgabe von Kleinmengen.

Darüber hinaus sind die Elektropumpen mit folgenden Eigenschaften und Komponenten ausgestattet:

- › Pumpenkörper aus Gusseisen mit Korrosionsschutzbehandlung und Zahnradsatz aus Sinterstahl
- › 3 m ölfestes Anschlusskabel mit Stecker, fertig verkabelt, sofort einsatzbereit bzw. 2 m Anschlusskabel mit Batterieklemmen zum Anschluss an die Autobatterie bei „Pumpmatic“ EZP mini 12 V / 24 V
- › Festinstallierbare Pumpe
- › Maximale Saughöhe 2,5 m
- › Schutzart IP 55

### PUMPENZUBEHÖR

**41443** Rückschlagventil G 3/4", 25 bar

**80202** Druckschalter Typ MDR-F32 HV-S mit 460 mm Kabel H05RR-F 3 x 1

### EZP MINI



Speziell für den Einsatz mit Motorenöl, Hydrauliköl, usw.

### EZP 0.4 / 0.5 / 1.0



	EZP MINI		EZP 0.4		EZP 0.5		EZP 1.0	
<b>ARTIKELNR.</b>	561012	561026	40500 mit Druckschalter	40500000 ohne Druckschalter	40394 mit Druckschalter	40394000 ohne Druckschalter	40395 mit Druckschalter	40395000 ohne Druckschalter
<b>STROMVERSORGUNG</b>	12 V DC	24 V DC	230 V		230 V DC		230 V DC	
<b>LEISTUNG</b>	35 A, IP 55, Motorleistung 0,14 kW	16 A, IP 55, Motorleistung 0,2 kW	50 Hz, 4 A, IP 44, Motorleistung 0,6 kW		50 Hz, 2,9 A, IP 55, Motorleistung 0,78 kW		50 Hz, 2,9 A, IP 55, Motorleistung 0,78 kW	
<b>FÖRDERLEISTUNG</b>	ca. 5,2 l/min	ca. 5,6 l/min	ca. 9 l/min		ca. 11 l/min		ca. 13 l/min	
<b>MAXIMALER FÖRDERDRUCK</b>	9 bar	9 bar	10 bar		24 bar		15 bar	
<b>SAUGSEITE</b>	G 3/4"i	G 3/4"i	G 1" a		G 3/4"i		G 3/4"i	
<b>DRUCKSEITE</b>	G 1/2"i	G 1/2"i	G 3/4" a		G 3/4"i		G 3/4"i	



## „PUMPMATIC“ EZP MINI 12 V / 24 V - 5 L/MIN - 9 BAR

561012

### Eigenschaften

- › Selbstansaugende Elektrozahnpumpe mit integriertem Bypass für dosiertes Zapfen
- › Tragbare Elektropumpe mit Pumpenhalter zur Fassmontage, geeignet für kurze Förderstrecken
- › Für Hydraulik-, Motoren-, Getriebe-, Pflanzenöle und andere Öle bis zu einer Viskosität von 700 cSt
- › Außenliegende Zahnräder, Pumpenkörper aus Stahlguss
- › Integrierter Ein-/Ausschalter mit Leuchtanzeige



AUSFÜHRUNGEN				
ARTIKELNR.	PUMPE	FÜLLPISTOLE	IM LIEFERUMFANG ENTHALTEN <sup>(1)</sup>	GEWICHT
561012	EZP mini 12 V	-	-	6,3 kg
561026	EZP mini 24 V	Füllpistole mit Drehgelenk, Auslauf für Motorenöl, Tropfstop	3 m Saugschlauch NW 16, mit Fußventil, 3 m Druckschlauch NW 19	11,2 kg

TECHNISCHE DATEN		
Artikelnr.	561012	561026
Leistung	12 V, 35 A, 0,14 kW, IP 55	24 V, 16 A, 0,20 kW, IP 55
Förderleistung <sup>(1)</sup>	ca. 5,2 l/min	ca. 5,6 l/min
Maximale Betriebsdauer pro Einsatz	30 min (nicht für Dauereinsatz geeignet)	
Maximaler Förderdruck	9 bar	
Maximale Saughöhe	2,5 m	
Saugseite	G 3/4"i	
Druckseite	G 1/2"i	
Im Lieferumfang enthalten	Integrierter Ein-/Ausschalter mit Leuchtanzeige Pumpenkörper aus Stahlguss	

(1) Viskositätsabhängig, bei freiem Auslauf.

## „PUMPMATIC“ EZP 0.4 230 V - 9 L/MIN - 9,5 BAR

4050000 / 40500

### Eigenschaften

- › Für kurze Förderstrecken, bei denen der Einsatz eines Schlauchaufrollers nicht erforderlich ist
- › Geeignet für Hydraulik-, Motoren-, Getriebe-, Pflanzenöle und andere Öle bis zu einer Viskosität von 700 cSt

AUSFÜHRUNGEN				
ARTIKELNR.	PUMPE	BESCHREIBUNG	LEISTUNG	GEWICHT
561100	EZP 0.4	Pumpe <sup>(1)</sup>	230 V, 50 Hz, 4 A, IP 44	10,5 kg
40500000	EZP 0.4 (561100)	Pumpenaggregat	230 V, 50 Hz, 4 A, IP 44	11,2 kg
40500	EZP 0.4 (561100)	Pumpenaggregat inkl. Druckschalter	230 V, 50 Hz, 4 A, IP 44	12,0 kg

TECHNISCHE DATEN		
Artikelnr.	561100	40500000, 40500
Leistung	230 V, 50 Hz, 2,2 A, IP 55, 0,6 kW	230 V, 50 Hz, 4 A, IP 44, 0,6 kW
Förderleistung <sup>(2)</sup>	ca. 10 l/min	ca. 9 l/min
Maximaler Förderdruck	10 bar	10 bar
Maximale Saughöhe	2,5 m	
Saugseite	G 1" a	
Druckseite	G 3/4" a	
Im Lieferumfang enthalten	Innenliegende Zahnräder Integrierter Ein-/Ausschalter mit Leuchtanzeige Pumpenkörper aus Stahlguss	

(1) Lieferumfang: Pumpe ohne Anschlusssteile. Für ein Aggregat EZP 0.4 inkl. Anschlusssteilen bitte **40500000 / 40500** bestellen.

(2) Viskositätsabhängig, bei freiem Auslauf.



40394000 / 40394

„PUMPMATIC“ EZP 0.5 230 V - 10 L/MIN - 24 BAR

### Eigenschaften

- › Hohe Druckleistung für die Fernölvorsorgung und für den Einsatz mit Schlauchaufroller auch bei niedrigen Temperaturen
- › Für Hydraulik-, Motoren-, Getriebe-, Pflanzenöle und andere Öle bis zu einer Viskosität von 700 cSt



AUSFÜHRUNGEN				
ARTIKELNR.	PUMPE	BESCHREIBUNG	LEISTUNG	GEWICHT
561300	EZP 0.5	Pumpe <sup>(1)</sup>	230 V, 50 Hz, 6 A, IP 55	14,4 kg
40394000	EZP 0.5 (561300)	Pumpenaggregat	230 V, 50 Hz, 6 A, IP 55	15,1 kg
40394	EZP 0.5 (561300)	Pumpenaggregat <sup>(2)</sup> inkl. Druckschalter	230 V, 50 Hz, 6 A, IP 55	15,9 kg

TECHNISCHE DATEN		
Artikelnr.	561300	40394000, 40394
Leistung	230 V, 50 Hz, 2,9 A, IP 55, 0,78 kW	230 V, 50 Hz, 6 A, IP 55, 0,78 kW
Förderleistung <sup>(3)</sup>	ca. 11 l/min	ca. 10 l/min
Maximaler Förderdruck	24 bar	24 bar
Saugseite	G 3/4"i	G 1"a
Druckseite	G 3/4"i	G 3/4"a
Im Lieferumfang enthalten	Innenliegende Zahnräder Integrierter Ein-/Ausschalter mit Leuchtanzeige Pumpenkörper aus Stahlguss	

(1) Lieferumfang: Pumpe ohne Anschlusssteile. Für ein Aggregat EZP 0.5 inkl. Anschlusssteilen bitte **40394000 / 40394** bestellen.

(2) Alternativ auch als Ausführung mit Wandkonsole erhältlich (Artikelnummer 41628).

(3) Viskositätsabhängig, bei freiem Auslauf.

561200 / 40395

„PUMPMATIC“ EZP 1.0 230 V - 13 L/MIN - 10 BIS 15 BAR

### Eigenschaften

- › Für kurze Förderstrecken, bei denen der Einsatz eines Schlauchaufrollers nicht erforderlich ist
- › Für Hydraulik-, Motoren-, Getriebe- und andere Öle bis zu einer Viskosität von 700 cSt



AUSFÜHRUNGEN				
ARTIKELNR.	PUMPE	BESCHREIBUNG	LEISTUNG	GEWICHT
561200	EZP 1.0	Pumpe <sup>(1)</sup>	230 V, 50 Hz, 6 A, IP 55	14,4 kg
40395000	EZP 1.0 (561200)	Pumpenaggregat	230 V, 50 Hz, 6 A, IP 55	15,1 kg
40395	EZP 1.0 (561200)	Pumpenaggregat inkl. Druckschalter	230 V, 50 Hz, 6 A, IP 55	15,9 kg

TECHNISCHE DATEN		
Artikelnr.	561200	40395000, 40395
Leistung	230 V, 50 Hz, 2,9 A, IP 55, 0,78 kW	230 V, 50 Hz, 6 A, IP 55, 0,78 kW
Förderleistung <sup>(2)</sup>	ca. 13 l/min	ca. 13 l/min
Maximaler Förderdruck	15 bar	10 bar
Saugseite	G 3/4"i	G 1"a
Druckseite	G 3/4"i	G 3/4"a
Im Lieferumfang enthalten	Innenliegende Zahnräder Integrierter Ein-/Ausschalter mit Leuchtanzeige Pumpenkörper aus Stahlguss	

(1) Lieferumfang: Pumpe ohne Anschlusssteile. Für ein Aggregat EZP 1.0 inkl. Anschlusssteilen bitte **40395000 / 40395** bestellen.

(2) Viskositätsabhängig, bei freiem Auslauf.

**Sonderanfertigung:** EZP-Pumpen sind auch mit 400 V-Motoren (Förderleistung von bis zu 250 l/min, Pumpenkörper aus Stahlguss) lieferbar. Auf Wunsch entwickeln wir für Sie komplette Ölvorsorgungsanlagen.

## "PUMPMATIC" EZP 0.5 - PUMPENSETS

40991

### Eigenschaften

- › Profi-Pumpensets enthalten alle Schläuche und Anschlussstücke, die benötigt werden, um Elektropumpen „Pumpmatic“ EZP mit den Ölversorgungsleitungen zu verbinden
- › Für die direkte Verbindung zu Ölversorgungsleitungen
- › Für Hydraulik- und Motoren-, Getriebe-, Pflanzen- und andere hochviskose Öle bis zu einer Viskosität von 700 cSt
- › Druckschalter, selbstabschaltend
- › Fassmontage: 980 mm Saugrohr für 200 l-Fässer, mit Fußventil
- › Tankmontage: 1,6 m Saugschlauch NW 25, G 1" mit Fußventil
- › Wandmontage: zusätzlich 1,5 m Saugschlauch NW 25, G 1" als Verbindung zur Pumpe
- › 1 m Druckschlauch NW 16, G 3/4"
- › Kugelhahn zum Anschluss an die Ölversorgungsleitung



AUSFÜHRUNGEN				
ARTIKEL-NR.	AGGREGAT / PUMPE <sup>(1)</sup>	IM LIEFERUMFANG ENTHALTEN <sup>(1)</sup>	MONTAGE	GEWICHT
40989	EZP 0.5 (40394000 / 561300)	980 mm Saugrohr für 200 l-Fässer, mit Fußventil	Fassmontage für 200 l-Fässer	23,5 kg
40990	EZP 0.5 (40394000 / 561300)	980 mm Saugrohr für 200 l-Fässer, mit Fußventil und 1,5 m Saugschlauch NW 25, G 1", als Verbindung zur Pumpe, Wandhalter	Wand-Fass-Montage, für 200 l-Fässer,	27,2 kg
40991	EZP 0.5 (40394000 / 561300)	1,6 m Saugschlauch NW 25, G 1", mit Fußventil	Tankmontage	22,0 kg
40992	EZP 0.5 (40394000 / 561300)	1,6 m Saugschlauch NW 25, G 1", mit Fußventil und 1,5 m Saugschlauch NW 25, G 1", als Verbindung zur Pumpe, Wandhalter	Wand-Tank-Montage	25,6 kg

TECHNISCHE DATEN	
Leistung	230 V, 50 Hz, 6 A, IP 55, Motorleistung 0,78 kW
Förderleistung <sup>(2)</sup>	ca. 10 l/min
Maximaler Förderdruck	24 bar
Saugseite	G 1"i
Druckseite	G 3/4" a

(1) Lieferumfang 561300: Pumpe ohne Anschlussstücke. Für ein Aggregat EZP 0.5 inkl. Anschlussstücken bitte **40394000** bestellen.

(2) Viskositätsabhängig, bei freiem Auslauf.

40909000

## ELEKTRISCHE ABFÜLLANLAGEN - „PUMPMATIC“ EZP-S 0.4 BASIC

### Eigenschaften

- › Für Hydraulik-, Motoren-, Getriebe-, Pflanzenöle und andere Öle bis zu einer Viskosität von 700 cSt
- › Füllpistole mit Drehgelenk, Auslaufrohr für Motorenöl und Tropfstopp
- › Für kürzere Förderstrecken, bei denen der Einsatz eines Schlauchaufrollers nicht erforderlich ist



AUSFÜHRUNGEN					
ARTIKEL-NR.	AGGREGAT / PUMPE <sup>(1)</sup>	FÜLLPISTOLE UND ZÄHLER	IM LIEFERUMFANG ENTHALTEN <sup>(2)</sup>	LEISTUNG	GEWICHT
40897000	EZP 0.4 (40500000 / 561100)	Füllpistole (363119402)	980 mm Saugrohr für 200 l-Fässer, mit Fußventil, 3 m Druckschlauch NW 13, G 1/2"i	230 V, 50 Hz, 4 A, IP 44, 0,6 kW	18,7 kg
40909000	EZP 0.4 (40500000 / 561100)	Füllpistole mit Elektronik-Handdurchlaufzähler (365539402)	980 mm Saugrohr für 200 l-Fässer, mit Fußventil, 3 m Druckschlauch NW 13, G 1/2"i	230 V, 50 Hz, 4 A, IP 44, 0,6 kW	19,5 kg

TECHNISCHE DATEN	
Leistung	230 V, 50 Hz, 4 A, IP 44, 0,6 kW
Förderleistung <sup>(3)</sup>	ca. 9 l/min
Maximaler Förderdruck	10 bar
Saugseite	G 1" a
Druckseite	G 1/2"i

(1) Lieferumfang 561100: Pumpe ohne Anschlusssteile. Für ein Aggregat EZP 0.4 inkl. Anschlusssteilen bitte **40500000** bestellen.

(2) Auch als Ausführung **mit Druckschalter** erhältlich.

(3) Viskositätsabhängig, bei freiem Auslauf.

40898000

## ELEKTRISCHE ABFÜLLANLAGEN - „PUMPMATIC“ EZP 0.5 BASIC

### Eigenschaften

- › Für Hydraulik-, Motoren-, Getriebe-, Pflanzenöle und andere Öle bis zu einer Viskosität von 700 cSt
- › Hohe Druckleistung für die Fernölversorgung und für den Einsatz mit Schlauchaufroller, auch bei niedrigen Temperaturen
- › Füllpistole mit Drehgelenk, Auslaufrohr für Motorenöl und Tropfstopp



AUSFÜHRUNGEN					
ARTIKEL-NR.	AGGREGAT / PUMPE <sup>(1)</sup>	FÜLLPISTOLE UND ZÄHLER	IM LIEFERUMFANG ENTHALTEN <sup>(2)</sup>	LEISTUNG	GEWICHT
40912000	EZP 0.5 (40394000 / 561300)	Füllpistole (363119402)	980 mm Saugrohr für 200 l-Fässer, mit Fußventil, 3 m Druckschlauch NW 13, G 1/2"i	230 V, 50 Hz, 6 A, IP 55, 0,78 kW	24,3 kg
40898000	EZP 0.5 (40394000 / 561300)	Füllpistole mit Elektronik-Handdurchlaufzähler (365539402)	980 mm Saugrohr für 200 l-Fässer, mit Fußventil, 3 m Druckschlauch NW 13, G 1/2"i	230 V, 50 Hz, 6 A, IP 55, 0,78 kW	24,8 kg

TECHNISCHE DATEN	
Leistung	230 V, 50 Hz, 6 A, IP 55, 0,78 kW
Förderleistung <sup>(3)</sup>	ca. 10 l/min
Maximaler Förderdruck	24 bar
Saugseite	G 1"i
Druckseite	G 1/2"i

(1) Lieferumfang 561300: Pumpe ohne Anschlusssteile. Für ein Aggregat EZP 0.5 inkl. Anschlusssteilen bitte **40394000** bestellen.

(2) Auch als Ausführung **mit Druckschalter** erhältlich.

(3) Viskositätsabhängig, bei freiem Auslauf.

## ELEKTRISCHE ABFÜLLANLAGEN - „PUMPMATIC“ EZP-T 0.4 / 0.5 BASIC

40928000 / 40913000

### Eigenschaften

- › Elektropumpe mit hoher Förderleistung
- › Für Hydraulik-, Motoren-, Getriebe-, Pflanzenöle und andere Öle mit einer Viskosität von 700 cSt
- › Füllpistole mit Drehgelenk, Auslaufrohr für Motorenöl und Tropfstopp

AUSFÜHRUNGEN				
ARTIKELNR.	AGGREGAT / PUMPE <sup>(1)</sup>	FÜLLPISTOLE UND ZÄHLER	IM LIEFERUMFANG ENTHALTEN <sup>(2)</sup>	GEWICHT
40928000	EZP 0.4 (40500000 / 561100)	Füllpistole (363119402)	1,6 m Saugschlauch NW 25, G 1", mit Fußventil, 4 m Druckschlauch NW 13, G 1/2"i	17,2 kg
40661000	EZP 0.5 (40394000 / 561300)			22,7 kg
40907000	EZP 0.4 (40500000 / 561100)	Füllpistole mit Elektronik-Hand- durchlaufzähler (365539402)	1,6 m Saugschlauch NW 25, G 1", mit Fußventil, 4 m Druckschlauch NW 13, G 1/2"i	17,8 kg
40913000	EZP 0.5 (40394000 / 561300)			23,5 kg

TECHNISCHE DATEN		
	EZP-T 0.4	EZP-T 0.5
Leistung	230 V, 50 Hz, 4 A, IP 44, 0,6 kW	230 V, 50 Hz, 6 A, IP 55, 0,78 kW
Förderleistung <sup>(3)</sup>	ca. 9 l/min	ca. 10 l/min
Maximaler Förderdruck	10 bar	25 bar
Saugseite	G 1" a	G 1" a
Druckseite	G 1/2"i	G 1/2"i
Einsatzbereich	Für kürzere Förderstrecken, bei denen der Einsatz eines Schlauchaufrollers nicht erforderlich ist	Hohe Druckleistung für die Fernöl-wartung und den Einsatz mit Schlauch-aufroller, auch bei niedrigen Temperaturen

(1) Lieferumfang 561100: Pumpe ohne Anschlusssteile. Für ein Aggregat EZP 0.4 inkl. Anschlusssteilen bitte **40500000** bestellen.

Lieferumfang 561300: Pumpe ohne Anschlusssteile. Für ein Aggregat EZP 0.5 inkl. Anschlusssteilen bitte **40394000** bestellen.

(2) Auch als Ausführung **mit Druckschalter** erhältlich.

(3) Viskositätsabhängig, bei freiem Auslauf.



## ELEKTRISCHE ABFÜLLANLAGEN - „PUMPMATIC“ EZP-F 1.0 BASIC

40924000

### Eigenschaften

- › Elektropumpe mit hoher Förderleistung
- › Für kürzere Förderstrecken, bei denen der Einsatz eines Schlauchaufrollers nicht erforderlich ist
- › Für Hydraulik-, Motoren-, Getriebe-, Pflanzenöle und andere Öle mit einer Viskosität von 700 cSt
- › Füllpistole mit Drehgelenk, Auslaufrohr für Motorenöl und Tropfstopp und Elektronik-Handdurchlaufzähler

AUSFÜHRUNGEN				
ARTIKEL-NR.	AGGREGAT / PUMPE <sup>(1)</sup>	FÜLLPISTOLE/ ZÄHLER	IM LIEFERUMFANG ENTHALTEN <sup>(2)</sup>	GEWICHT
40924000	EZP 1.0 (40395000 / 561200)	Füllpistole mit Elektronik-Handdurch- laufzähler (365539402)	1,6 m Saugschlauch NW 25, G 1", mit Fußventil, 4 m Druckschlauch NW 13, G 1/2"i	23,0 kg

TECHNISCHE DATEN	
Leistung	230 V, 50 Hz, 4 A, IP 44, 0,6 kW
Förderleistung <sup>(3)</sup>	ca. 13 l/min
Maximaler Förderdruck	10 bar
Saugseite	G 1" a
Druckseite	G 1/2"i

(1) Lieferumfang 561200: Pumpe ohne Anschlusssteile. Für ein Aggregat EZP 1.0 inkl. Anschlusssteilen bitte **40395000** bestellen.

(2) Auch als Ausführung **mit Druckschalter** erhältlich.

(3) Viskositätsabhängig, bei freiem Auslauf.





40903000 / 40786000 / 40914000

ELEKTRISCHE ABFÜLLANLAGEN - „PUMPMATIC“ EZP-F 0.4 / 0.5 / 1.0 BASIC



### Eigenschaften

- › Elektropumpe mit hoher Förderleistung
- › Für Hydraulik-, Motoren-, Getriebe-, Pflanzenöle und andere Öle mit einer Viskosität von 700 cSt
- › Füllpistole mit Drehgelenk, Auslaufrühr für Motorenöl und Tropfstopf
- › Elektronik-Handdurchlaufzähler
- › 3-Rad-Fahrgewagen mit Tropfbecher (40786000 mit 4-Rad Fahrgewagen)
- › Für 200 l-Fässer

### TECHNISCHE DATEN

PUMPE	EZP-F 0.4	EZP-F0.5	EZP-F 1.0
LEISTUNG	230 V, 50 Hz, 4 A, IP 44, 0,6 kW	230 V, 50 Hz, 6 A, IP 55, 0,78 kW	230 V, 50 Hz, 4 A, IP 55, 0,78 kW
FÖRDERLEISTUNG <sup>(1)</sup>	ca. 9 l/min	ca. 10 l/min	ca. 13 l/min
MAXIMALER FÖRDERDRUCK	10 bar	24 bar	10 bar
SAUGSEITE	G 1" a	G 1" a	G 1" a
DRUCKSEITE	G 3/4" a	G 3/4" a	G 3/4" a

(1) Viskositätsabhängig, bei freiem Auslauf.

### AUSFÜHRUNGEN EZP-F 0.4

ARTIKEL-NR.	AGGREGAT / PUMPE <sup>(2)</sup>	FÜLLPISTOLE/ ZÄHLER	IM LIEFERUMFANG ENTHALTEN <sup>(2)</sup>	MONTAGE	GEWICHT
40903000	EZP 0.4 (40500000 / 561100)	Füllpistole mit Elektronik-Handdurchlaufzähler (365539402)	980 mm Saugrohr für 200 l-Fässer, mit Fußventil, 3 m Druckschlauch NW 13, G 1/2" i	Fassmontage	50,7 kg
40899000	EZP 0.4 (40500000 / 561100)	Füllpistole mit Elektronik-Handdurchlaufzähler (365539402)	2 m Saugschlauch NW 25, G 1" mit Fußventil, 3 m Druckschlauch NW 13, G 1/2" i	Fahrgewagenmontage	46,0 kg

### AUSFÜHRUNGEN EZP-F 0.5

ARTIKEL-NR.	AGGREGAT / PUMPE <sup>(2)</sup>	FÜLLPISTOLE/ ZÄHLER	IM LIEFERUMFANG ENTHALTEN	MONTAGE	GEWICHT
40908000	EZP 0.5 (40394000 / 561300)	Füllpistole mit Elektronik-Handdurchlaufzähler (365539402)	4 m Druckschlauch NW 16, G 3/4"	Fahrgewagenmontage	52,1 kg
40168000	EZP 0.5 (40394000 / 561300)	Füllpistole mit Elektronik-Handdurchlaufzähler (365539402)	Automatik-Schlauchaufroller (507202) mit 10 m Druckschlauch NW 13, G 1/2" und 0,8 m Verbindungsschlauch	Fahrgewagenmontage	79,5 kg
40786000	EZP 0.5 (40394000 / 561300)	Füllpistole mit Elektronik-Handdurchlaufzähler (365539402)	Automatik-Schlauchaufroller (506202) mit 10 m Druckschlauch NW 13, G 1/2" und 0,8 m Verbindungsschlauch	Fahrgewagenmontage	74,0 kg

### AUSFÜHRUNGEN EZP-F 1.0

ARTIKEL-NR.	AGGREGAT / PUMPE <sup>(2)</sup>	FÜLLPISTOLE/ ZÄHLER	IM LIEFERUMFANG ENTHALTEN <sup>(3)</sup>	MONTAGE	GEWICHT
40921000	EZP 1.0 (40395000 / 561200)	Füllpistole mit Elektronik-Handdurchlaufzähler (365539402)	980 mm Saugrohr für 200 l-Fässer, mit Fußventil, 3 m Druckschlauch NW 13, G 1/2" i	Fassmontage	40,1 kg
40914000	EZP 1.0 (40395000 / 561200)	Füllpistole mit Elektronik-Handdurchlaufzähler (365539402)	2 m Saugschlauch NW 25, G 1" mit Fußventil, 3 m Druckschlauch NW 13, G 1/2" i	Fahrgewagenmontage	51,9 kg

(2) Lieferumfang 561100, 561300, 561200: Pumpe ohne Anschlusssteile.

(3) Auch als Ausführung mit Druckschalter erhältlich.

Ein Tropfbecher ist optional zum Set erhältlich. Fragen Sie diesen bitte bei uns an.

## ECONO PLUS KOMPAKTÖLANLAGE EZP

### Eigenschaften

- › Ideale und kompakte Ölserviceanlage für Werkstätten und Fuhrparks
- › Anschlussfertige Anlagen ohne zusätzliche Rohrverlegung, zur Abgabe von Schmierölen
- › Tank mit integrierter Auffangvorrichtung, 1.000 Liter (auf Wunsch mit 700 Liter oder 1.500 Liter)
- › Innen PE-Lagerbehälter, außen feuerverzinkter Stahlblechmantel
- › Inhaltsanzeiger, Palettenfuß und Transportzulassung
- › Die örtlichen Aufstellvorschriften sind zu beachten.

40322000

40932000

40250000

40103000



### AUSFÜHRUNGEN

ARTIKEL-NR.	AGGREGAT / PUMPE <sup>(1)</sup>	TANK	ZAPFTHEKE / FÜLLPISTOLE / ZÄHLER	SCHLAUCH-AUFROLLER	IM LIEFERUMFANG ENTHALTEN <sup>(2)</sup>	MAßE (B x T x H) in mm	GEWICHT
40322000	EZP 0.4 (40500000 / 561100)	Tank ASB-TL 1000 mit Palette (80666)	Füllpistole mit Elektronik-Handdurchlaufzähler (365539402)	-	Pistolenhalter, 1,6 m Saugschlauch NW 25, G 1" mit Fußventil, 4 m Druckschlauch NW 16, G 3/4"	1.135 x 757 x 2.050 + Tropfschale (T = 150 mm)	109,4 kg
40932000	EZP 0.4 (40500000 / 561100)	Tank ASB-TL 1000 mit Palette (80666)	Zapftheke für bis zu vier Ölarten mit Gitterrost und Zapfhahn	-	1,6 m Saugschlauch NW 25, G 1" mit Fußventil, 0,6 m Druckschlauch NW 16, G 3/4", Befüll- und Entlüftungsarmaturen, Überfüllsicherung	1.135 x 757 x 2.180 + Zapftheke (T = 340 mm)	102,2 kg
40250000	EZP 0.5 (40394000 / 561300)	Tank ASB-TL 1000 mit Palette (80666)	Füllpistole mit Elektronik-Handdurchlaufzähler (365539402)	Automatik-Schlauchaufroller „Single-Arm“ (506202) mit 10 m Druckschlauch NW 13, G 1/2" und 0,8 m Verbindungsschlauch	Pistolenhalter, 1,6 m Saugschlauch NW 25, G 1"	1.350 x 757 x 2.050 + Tropfschale (T = 150 mm)	134,0 kg
40103000	EZP 0.5 (40394000 / 561300)	Tank ASB-TL 1000 mit Palette (80666)	Füllpistole mit Elektronik-Handdurchlaufzähler (365539402)	Automatik-Schlauchaufroller „Single-Arm“ (507202) mit 10 m Druckschlauch NW 13, G 1/2" und 0,8 m Verbindungsschlauch	Pistolenhalter, 1,6 m Saugschlauch NW 25, G 1" mit Fußventil, Montagekonsole, Überfüllsicherung	1.350 x 757 x 2.050 + Tropfschale (T = 150 mm)	138,1 kg

### TECHNISCHE DATEN

	40322000 EZP 0.4 DS ECONO	40932000 EZP 0.4 Z PROFI	40250000 EZP 0.5 ASR ECONO	40103000 EZP 0.5 ASR PROFI
Leistung	Elektropumpe EZP 0.4 mit 230 V, 50 Hz, 4 A, IP 44, 0,6 kW		Elektropumpe EZP 0.5 mit 230 V, 50 Hz, 6 A, IP 55, 0,78 kW	
Förderleistung <sup>(3)</sup>	ca. 9 l/min		ca. 10 l/min	
Maximaler Förderdruck	10 bar		24 bar	
Saugseite	G 1" a		G 1" a	
Druckseite	G 3/4" a		G 3/4" a	

(1) Lieferumfang 561100, 561300, 561200: Pumpe ohne Anschlusssteile.

(2) Auch als Ausführung **mit Druckschalter** erhältlich.

(3) Viskositätsabhängig, bei freiem Auslauf.

40469 / 40593

## „FRISCHÖL-INSELN“ MIT ELEKTROPUMPEN „PUMPMATIC“ EZP 0.5



Abbildung ähnlich.

Die „Frischöl-Inseln“ EZP 0.5 mit Schlauchaufrollern für bis zu vier Ölsorten in 200-l-Fässern dienen der umweltgerechten Lagerung von Ölen und fördern diese direkt in Motoren, Getriebe und Achsen. Die „Frischöl-Inseln“ sind immer und überall einsatzbereit; ein 230 V-Stromanschluss genügt.

Größere Ölvielfalt zugeschnitten auf die jeweiligen Fahrzeugmodelle und weniger Verbrauch aufgrund längerer Ölintervalle erfordern neu konzipierte Arbeitsgeräte. Unsere „Frischöl-Inseln“ verfügen im Hinblick auf diese Herausforderungen über folgende Merkmale:

- platzsparend
- günstig
- leistungsfähig
- komplett ausgestattet
- umweltgerecht
- flexibel

### Eigenschaften

- › Für Hydraulik- und Motoren-, Getriebe-, Pflanzen- und andere hochviskose Öle
- › Auffangwanne nach WHG mit 210 l Volumen und Montagegestell
- › Tragfähigkeit 760 bzw. 1.520 kg
- › Für zwei bzw. vier 200 l-Fässer



AUSFÜHRUNGEN			
ARTIKELNR.	BESCHREIBUNG	MAßE GESTELL (B x T x H) in mm	GEWICHT
40467	„Frischöl-Insel“ 22 EZP für 2 Fässer mit 2 x Elektropumpen und 2 x Automatik-Schlauchaufroller offen	1.401 x 911,40 x 1.490	218,4 kg
40469	„Frischöl-Insel“ 22 EZP für 2 Fässer mit 2 x Elektropumpen und 2 x Automatik-Schlauchaufroller geschlossen	1.401 x 911,40 x 1.490	221,0 kg
40591	„Frischöl-Insel“ 44 EZP für 4 Fässer mit 4 x Elektropumpen und 4 x Automatik-Schlauchaufroller offen	1.401 x 1.401,60 x 1.435	369,0 kg
40593	„Frischöl-Insel“ 44 EZP für 4 Fässer mit 4 x Elektropumpen und 4 x Automatik-Schlauchaufroller geschlossen	1.401 x 1.401,60 x 1.435	373,0 kg

TECHNISCHE DATEN		
	„Frischöl-Insel“ 22 EZP 0.5	„Frischöl-Insel“ 44 EZP 0.5
Anzahl möglicher Fässer <sup>(1)</sup>	2	4
Aggregat / Pumpe <sup>(2)</sup>	2 x EZP 0.5 (40394000 / 561300)	4 x EZP 0.5 (40394000 / 561300)
Förderleistung <sup>(3)</sup>	ca. 10 l/min	ca. 10 l/min
Maximaler Förderdruck	24 bar	24 bar
Füllpistole	2 x Füllpistole mit Drehgelenk, Auslaufrohr, Tropfstop und Elektronik-Handdurchlaufzähler (365539402)	4 x Füllpistole mit Drehgelenk, Auslaufrohr, Tropfstop und Elektronik-Handdurchlaufzähler (365539402)
Schlauchaufroller	2 x Automatik-Schlauchaufroller mit 10 m Druckschlauch NW 13, G 1/2" und 0,8 m Verbindungsschlauch (506202)	4 x Automatik-Schlauchaufroller mit 10 m Druckschlauch NW 13, G 1/2" und 0,8 m Verbindungsschlauch (506202)
Saugschlauch	2 x 2 m Saugschlauch NW 25, G 1", mit Fußventil (40021)	4 x 2 m Saugschlauch NW 25, G 1", mit Fußventil (40021)

(1) Lieferumfang ohne Fässer.

(2) Viskositätsabhängig, bei freiem Auslauf.

(3) Lieferumfang 561300: Pumpe ohne Anschlusssteile. Für ein Aggregat EZP 0.5 inkl. Anschlusssteilen bitte 40394000 bestellen.

Ein Tropfbecher ist optional zum Set erhältlich. Fragen Sie diesen bitte bei uns an.

## WAND-, BODEN- UND TANKHALTERUNGEN



360102



360109



360106401

### 360102 Wandhalter SM-2

mit 2"-Gewinde, zur Montage der Druckluftpumpen „PumpMaster 2“ und „PumpMaster 4“

### 360109 Wandhalter SM-6

mit Flanschbefestigung, zur Montage der Druckluftpumpen „PumpMaster 6“

### 80596 Wandhalter EZP

zur Montage der Elektropumpen EZP

### 360139 Wandhalter PM35

für Ölpumpe 8:1 PumpMaster 35“

### 360106401 Tankkonsole

für Kompaktölanlagen „Schütz-Tanks“  
Maße (L x B x H) in mm: 710 x 500 x 90

### 81985 Tankkonsole

für Kompaktölanlagen „Roth-Tanks“  
Maße (L x B x H) in mm: 722 x 320 x 100

## KANNENSTATION



### 80202 Druckschalter

Typ MDR-F32 HV-S

#### Eigenschaften

- › Inklusive Kabel H05RR-F 3 x 1, 460 mm
- › Montierbar in beliebiger Lage
- › Zur Überwachung und Steuerung des Drucks von Flüssigkeiten und Gasen in Rohrleitungen, Kesseln, Druckbehältern und Apparaten
- › Drucküberwachung von Kühl- und Schmiermaschinen unterschiedlichster Maschinen
- › Automatisches Schalten von Kompressor- und Pumpenmotoren z. B. zur Wasserversorgung, bei Zusatzpumpen und Druckluftsystemen

## SAUGGARNITUREN, ÜBERDRUCK- UND FUSSVENTILE



40986



40099



362912

### 40986 Saugrohr DP

für „PumpMaster“-Druckluftpumpen  
Saugrohr für 200 l-Fässer, 1"i, 690 mm mit Fußventil

### 40171 Saugrohr EZP

für „Pumpmatic“-Elektropumpen  
Saugrohr für 200 l-Fässer, G 1", 980 mm mit Fußventil

### 40021 Saugschlauch DP/EZP

für 1.000 l-Tanks, 1,6 m, NW 25, G 1", PVC-Spiral-Saugschlauch mit Fußventil

### 40099 Saugset DP

für "PumpMaster 2 und 4" DP 3:1 zur Wandmontage inklusive Wandhalter SM-2, 1,5 m Verbindungsschlauch zur Pumpe (NW 25, G1"), 1,6 m Saugschlauch (NW 25, G1", mit 90° Verbindungsbogen und Fußventil für Tanks) und Montagezubehör

### 362912 Überdruckventil G 1/2"

für Druckluftpumpen „PumpMaster 2“

### 362913 Überdruckventil G 3/4"

für Druckluftpumpen „PumpMaster 4“

#### Eigenschaften

- › Überdruckventil wird an der Rückseite der Pumpe montiert und verhindert Überdrucksituationen im Ölversorgungssystem

## KANNENSTATION



361200

### 361200 Kannenstation

für bis zu vier Ölsorten

#### Eigenschaften

- › Zapfhahn, aufrüstbar bis zu vier Ölsorten
- › Tropfbehälter herausnehmbar zum besseren Reinigen
- › Maße (L x H) in mm: 480 x 580

365539402

EC 30 - ZAPFPISTOLEN MIT OVALRADZÄHLER UND DISPLAY



REGISTRIERTES DESIGN

SAMOA-Handdurchlaufzähler für hohe Förderleistungen werden verwendet, um z.B. große Mengen an Schmierstoffen und Kühlerfrostschutz dosiert abzugeben.

#### GEEIGNET FÜR

- Synthetische Öle
- Hydrauliköl
- Mineralöl
- ATF
- Kühlerfrostschutz

#### BRANCHEN

- Werkstätten und Servicebetriebe
- Flottenservice
- Bausektor
- Schmierstoffservice

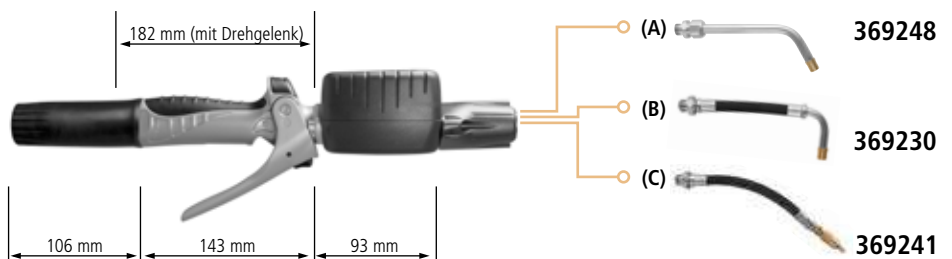
#### GENAUIGKEIT, LANGLEBIGKEIT UND HÖHERE DURCHFLUSSLEISTUNG

- › Ausgiebig und rigoros im Feld getestet - zuverlässige Leistung
- › Hochpräzise bearbeitete Messkammer mit engen Toleranzen, Qualitätszahnradern und Edelstahlwellen machen eine Kalibrierung zur Einstellung der Viskosität der Flüssigkeit überflüssig
- › Versiegeltes Batteriefach und isoliertes elektronisches Register für längere Lebensdauer
- › Einfach zu lesende, große Zeichenanzeige mit Funktionen für Batch und (rücksetzbarer) Gesamtmengeanzeige
- › Stabile TPE-Manschette umgibt den gesamten Zähler für noch mehr Haltbarkeit
- › Leicht austauschbare, handelsübliche Batterien (AAA)

TECHNISCHE DATEN	
Maximale Förderleistung	30 l/min (8 gal/min)
Genauigkeit	+/- 0,5 %
Maximaler Arbeitsdruck	100 bar (1.450 psi)
Temperaturbereich	-10° C bis +60° C (+14° F bis +140° F)
Eingangsgewinde	1/2" BSP (F)
Ausgangsgewinde	1/2" BSP (F)
Medienberührende Teile	Acetal / Aluminium / Rostfreier Stahl / Verzinkter Stahl / TPU / Polyamid
Geeignet für	Schmierstoffe, ATF, und Kühlerfrostschutz
Gewicht	1,30 kg

BESTELLINFORMATIONEN				
ARTIKELNR.	ANSCHLUSS	AUSLAUF	AUSLAUF ARTIKELNR.	
365521402	1/2" BSP (F)	Zähler ohne Auslauf	-	-
365539402	1/2" BSP (F)	Starr, 60° abgewinkelt, mit automatischem Tropfstop	369248	(A)
365535402	1/2" BSP (F)	Flexibel, 90° abgewinkelt, mit automatischem Tropfstop	369230	(B)
365538402	1/2" BSP (F)	Formbar, mit manuellem Getriebeöl-Tropfstop (Ø 8 mm)	369241	(C)

Antitropfmundstück aus Messing.





# ZAPFPISTOLE FÜR ÖL UND ANDERE MEDIEN

PA 40 - ZAPFPISTOLEN

363119402

SAMOA-Zapfpistolen werden zusammen mit Schlauchaufrollern verwendet, um z.B. Schmierstoffe und Kühlerfrostschutz dosiert abzugeben.

## GEEIGNET FÜR

- Synthetische Öle und Schmierstoffe
- Getriebeöl
- Hydrauliköl
- ATF
- Kühlerfrostschutz

## BRANCHEN

- Werkstätten und Servicebetriebe
- Flottenservice
- Bausektor
- Schmierstoffservice

## GENAUIGKEIT UND DURCHFLUSSLEISTUNG

- › Ausgiebig und rigoros im Feld getestet - zuverlässige Leistung
- › Aluminiumkörper mit leichtem Gewicht, ergonomisches Design, komfortables Soft-Touch-Element
- › Nocken- und Kolbenventilkonstruktion für minimalen Durchflusswiderstand
- › Großes Drehgelenk inklusive Einlassfilter mit großer Filterfläche
- › Schutzhülsen für Drehgelenk und Auslauf
- › Die Sicherheitsverriegelung muss gedrückt werden, bevor der Abzug betätigt werden kann
- › Große Auswahl an Ausläufen verfügbar

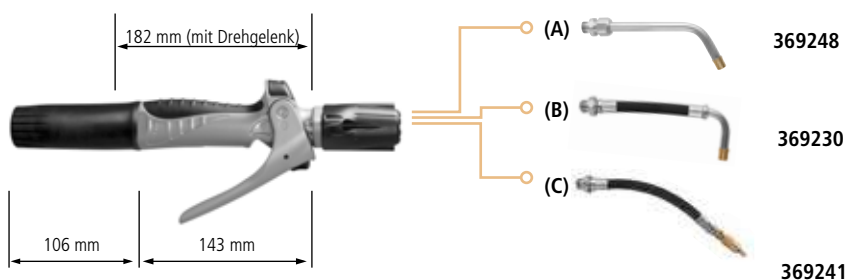
TECHNISCHE DATEN	
Maximale Förderleistung	40 l/min (11 gal/min)
Maximaler Arbeitsdruck	100 bar (1.450 psi)
Temperaturbereich	-10° C bis +70° C (+14° F bis +160° F)
Eingangsgewinde	1/2" BSP (F) oder 3/4" BSP (M)
Ausgangsgewinde	1/2" BSP (F)
Medienberührende Teile	Aluminium / Verzinkter Stahl / TPU / Polyamid
Geeignet für	Schmierstoffe, ATF, und Kühlerfrostschutz
Gewicht	470 g

BESTELLINFORMATIONEN				
ARTIKELNR.	EINGANGSGEWINDE	AUSLAUF	AUSLAUF ARTIKELNR.	
363100402	1/2" BSP (F)	Kein Auslauf	-	
363119402	1/2" BSP (F)	Starr, 60° abgewinkelt, mit automatischem Tropfstop	369248	(A)
363115402	1/2" BSP (F)	Flexibel, 90° abgewinkelt, mit automatischem Tropfstop	369230	(B)
363118402	1/2" BSP (F)	Formbar, mit manuellem Getriebeöl-Tropfstop (Ø 8 mm)	369241	(C)

Antitropfmundstück aus Messing.



REGISTRIERTES DESIGN



365803400

MC 30 - MECHANISCHER HANDDURCHLAUFZÄHLER

Die mechanischen SAMOA-Handdurchlaufzähler werden verwendet, um z.B. Schmierstoffe und Kühlerfrostschutz in Anwendungsbereichen mit hohen Anforderungen dosiert abzugeben.

### GEEIGNET FÜR

- Synthetische Öle
- Getriebeöl
- Hydrauliköl
- ATF
- Kühlerfrostschutz (besonders geeignet)

### BRANCHEN

- Werkstätten und Servicebetriebe
- Schmierstoffservice
- Flottenservice
- Bausektor
- Nah- und Fernverkehrswerkstätten



### GENAUIGKEIT, HALTBARKEIT UND BEWÄHRTE DURCHFLUSSLEISTUNG

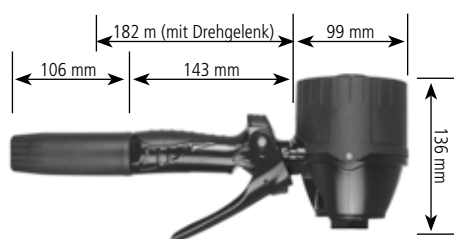
- › Ausgiebig und rigoros im Feld getestet - zuverlässige Leistung
- › Keine Kalibrierung erforderlich. Hohe Genauigkeit auch in hohen Viskositätsbereichen
- › Einteiliges, integriertes Registergehäuse aus Polycarbonat und ein separat gefertigter Zeigerknopf garantieren maximale Widerstandsfähigkeit des Zählers gegen Stürze und Stöße und bieten einen hervorragenden Schutz vor eindringender Feuchtigkeit
- › Vollmechanisches Register
- › Einfach zu bedienendes, leicht lesbares Ziffernblatt mit 5 Stellen
- › Sehr robuste Stahlkonstruktion, Zähler besonders geeignet für Outdoor-Anwendungen oder Anwendungsbereiche mit hohen Anforderungen
- › PA 40 Handdurchlaufzähler sind flanschgekoppelt, um die Verwendung von Adaptern zu vermeiden und dadurch Leckagen zu beseitigen

TECHNISCHE DATEN	
Maximale Förderleistung	30 l/min (8 gal/min)
Genauigkeit	+/- 0,65 %
Maximaler Arbeitsdruck	100 bar (1.450 psi)
Temperaturbereich	-10° C bis +60° C (+14° F bis +140° F)
Eingangsgewinde	1/2" BSP (F)
Ausgangsgewinde	1/2" BSP (F)
Medienberührende Teile	Aluminium / Zinklegierung / Rostfreier Stahl / NBR / Metall / Stahl / TPU / Polyamid
Geeignet für	Synthetische Öle, Mineralöl, ATF, Kühlerfrostschutz, Getriebeöl
Gewicht	1,7 kg

BESTELLINFORMATIONEN		
ZÄHLER ARTIKELNR.	AUSLAUF	AUSLAUF ARTIKELNR.
<b>METRISCHE ZÄHLER, ANZEIGE 0 - 10 LITER, TOTAL-ANZEIGE IN LITER - FÜR SCHMIERSTOFFE</b>		
365801400	Ohne Auslauf, inklusive Drehgelenk mit Schutzhülse	-
365803400	Flexibel, mit automatischem Tropfstop	369224
365804400	Formbar, mit halbautomatischem Tropfstop	369234
<b>METRISCHE ZÄHLER, ANZEIGE 0 - 10 LITER, TOTAL-ANZEIGE IN LITER - FÜR KÜHLERFROSTSCHUTZ</b>		
365824	Formbar, mit halbautomatischem Tropfstop	369234

Antitropfmundstück aus Messing.

Alle Modelle enthalten ein Drehgelenk mit Schutzhülse und den jeweils angegebenen Auslauf.



# ZAPFPISTOLE MIT HÖHER FÖRDERLEISTUNG

PA 70 - ZAPFPISTOLE

363053400

SAMOA-Zapfpistolen für hohe Förderleistungen werden verwendet, um große Mengen an z.B. Schmierstoffen und Kühlerfrostschutz abzugeben.

## GEEIGNET FÜR

- Synthetische Öle und Schmierstoffe
- Getriebeöl
- Hydrauliköl
- ATF
- Kühlerfrostschutz

## BRANCHEN

- Werkstätten und Servicebetriebe
- Flottenservice
- Bausektor
- Schmierstoffservice
- Nah- und Fernverkehrswerkstätten

## HALTBARKEIT UND HOHE DURCHFLUSSLEISTUNG

- › Ausgiebig und rigoros im Feld getestet - zuverlässige Leistung
- › Hochbelastbarer Aluminium-Druckgusskörper für härteste Arbeitsbedingungen
- › Balanciertes Ventil mit hohem Durchflussdruck für komfortablen Gebrauch
- › Großer Einlass (1" und 3/4"); Einlassfilter mit großer Filterfläche
- › Schutzbügel verhindert versehentliche Öffnungen
- › Der Auslöser kann zur Abgabe großer Volumina offen gesperrt werden
- › Die Ausläufe haben ein 3/4" BSP (a) Anschlussgewinde und eine Verbunddichtung, um einen leckagefreien Betrieb zu gewährleisten

## TECHNISCHE DATEN

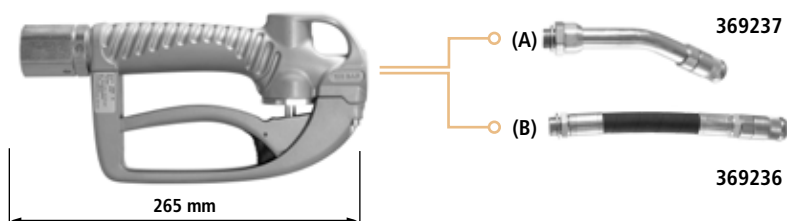
Maximale Förderleistung	90 l/min (24 gal/min)
Maximaler Arbeitsdruck	100 bar (1.450 psi)
Temperaturbereich	-10 ° C bis +70 ° C (+14° F bis +160 ° F)
Eingangsgewinde	3/4" BSP (F) oder 1" BSP (F)
Ausgangsgewinde	3/4" BSP (F)
Medienberührende Teile	Aluminium / Verzinkter Stahl / Messing / NBR
Geeignet für	Synthetische Öle, Mineralöl, Hydrauliköl oder Kühlerfrostschutz
Gewicht	2,05 kg

## BESTELLINFORMATIONEN

ARTIKELNR.	INNENGEWINDE DREHGELENK	AUSLAUF	AUSLAUF ARTIKELNR.	
363053400	3/4" BSP (F)	Starr, 30° abgewinkelt, mit halbautomatischem Tropfstop	369237	(A)
363054400	3/4" BSP (F)	Flexibel, mit halbautomatischem Tropfstop	369236	(B)
363055400	1" BSP (F)	Starr, 30° abgewinkelt, mit halbautomatischem Tropfstop	369237	(A)
363056400	1" BSP (F)	Flexibel, mit halbautomatischem Tropfstop	369236	(B)



REGISTRIERTES DESIGN



Das neue druckausgeglichene Steuerventil ist für uneingeschränkten Durchfluss, hervorragende Kontrolle und komfortablen Gebrauch konzipiert. Die Zapfpistole beinhaltet einen Handschutz für erhöhte Sicherheit und einen ergonomischen Abzug mit Sperrfunktion.

36565400

## EC 70 - ZAPFPISTOLE MIT OVALRADZÄHLER UND DISPLAY

SAMOA-Handdurchlaufzähler für hohe Förderleistungen werden verwendet, um z.B. große Mengen an Schmierstoffen und Kühlerfrostschutz dosiert abzugeben.

### GEEIGNET FÜR

- Synthetische Öle
- Hydrauliköl
- Mineralöl
- ATF
- Kühlerfrostschutz

### BRANCHEN

- Werkstätten und Servicebetriebe
- Flottenservice
- Bausektor
- Schmierstoffservice
- Nah- und Fernverkehrswerkstätten



REGISTRIERTES DESIGN

### GENAUIGKEIT, LANGLEBIGKEIT UND HOHE DURCHFLUSSLEISTUNG

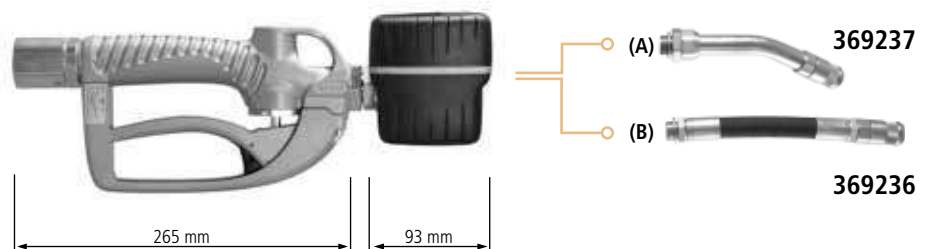
- › Ausgiebig und rigoros im Feld getestet - zuverlässige Leistung
- › Hochpräzise bearbeitete Messkammer mit engen Toleranzen, Qualitätszahnradern und Edelstahlwellen machen eine Kalibrierung zur Einstellung der Viskosität der Flüssigkeit überflüssig
- › Versiegeltes Batteriefach und isoliertes elektronisches Register für längere Lebensdauer
- › Einfach zu lesende, große Zeichenanzeige mit Funktionen für Batch, (rücksetzbarer) Gesamtmengeanzeige
- › Stabile TPE-Manschette umgibt den gesamten Zähler für noch mehr Haltbarkeit
- › Leicht austauschbare, handelsübliche Batterien (AAA)

### TECHNISCHE DATEN

Maximale Förderleistung	70 l/min (19 gal/min)
Messgenauigkeit	+/- 0,5 %
Maximaler Arbeitsdruck	100 bar (1.450 psi)
Temperaturbereich	-10° C bis +60° C (+14° F bis +140° F)
Eingangsgewinde	3/4" BSP (F) oder 1" BSP (F)
Ausgangsgewinde	3/4" BSP (F)
Medienberührende Teile	Acetal / Aluminium / Rostfreier Stahl / Verzinkter Stahl / Messing / NBR
Geeignet für	Öl
Gewicht	2,85 kg

### BESTELLINFORMATIONEN

ARTIKELNR.	AUSLAUF	INNENGEWINDE DREHGELENK	AUSLAUF ARTIKELNR.	
36565400	Starr, 30° abgewinkelt, mit halbautomatischem Tropfstop	3/4" BSP (F)	369237	(A)
365654400	Flexibel, mit halbautomatischem Tropfstop	3/4" BSP (F)	369236	(B)
365657400	Starr, 30° abgewinkelt, mit halbautomatischem Tropfstop	1" BSP (F)	369237	(A)
365656400	Flexibel, mit halbautomatischem Tropfstop	1" BSP (F)	369236	(B)



Das neue druckausgeglichene Steuerventil ist für uneingeschränkten Durchfluss, hervorragende Kontrolle und komfortablen Gebrauch konzipiert. Die Zapfpistole beinhaltet einen Handschutz für erhöhte Sicherheit und einen ergonomischen Abzug mit Sperfunktion.

365300



## FÜLLPISTOLE MIT VORWAHLZÄHLER G 1/2" i

**365300 Füllpistole mit elektronischen Vorwahlzähler und Motorenöl-Auslauf**

### Eigenschaften

- › Geeignet für alle Motorenöle, Schmierstoffe, Getriebeöl, Mineralöle, synthetische Öle und Kühlerfrostschutz
- › Für Öle mit einer Betriebstemperatur von -4° C bis +50° C (+25° F bis +122° F)
- › Rückstellbare LCD-Anzeige, 4-stellig, Teil- und Gesamtsummenanzeige
- › Integrierter Schutz vor Entladungen
- › Ergonomischer Handgriff mit Drehgelenk
- › Maximaler Druck 65 bar
- › Messgenauigkeit ± 0,5 %
- › Vier leicht austauschbare handelsübliche Batterien (1,5 V, AA)

365575



## FLUIDPISTOLE G 1/2 i MIT ZÄHLER

**365575 Fluidpistole mit Elektronik-Zähler**

### Eigenschaften

- › Ovalrad-Zähler mit elektronischer Anzeige
- › Fluidpistole für Chemikalien mit flexiblem Auslauf
- › Geeignet für Scheibenreiniger, Kühlflüssigkeiten und Kühlerfrostschutz
- › Für Flüssigkeiten mit einer Betriebstemperatur +10° C bis +60° C (+50° F bis +140° F)
- › Messung möglich in Liter, Quarts, Pints und US Gallonen
- › Anschlussgewinde G 1/2" i
- › Maximaler Druck 30 bar
- › Zwei leicht austauschbare handelsübliche Batterien (AAA)

186300



## FLUIDPISTOLE CHEMIE G 1/2"

**186300 Fluidpistole für Chemikalien**

### Eigenschaften

- › Geeignet für Scheibenreiniger, Kühlerfrostschutz und andere wasserlösliche Flüssigkeiten
- › Polypropylengehäuse, glasfaserverstärkt und Ventilmechanismus aus rostfreiem Stahl
- › Drehgelenk
- › Flexibler Auslauf
- › Maximaler Druck 40 bar

## ZUBEHÖR - 1/2" AUSLAUF FÜR FÜLLPISTOLEN

Passen auf alle EC 30, PA 40, MC 30 und MP 30 Zapfpistolen. Anschlussgewinde: 1/2" BSP (M). Antitropfmundstück aus Messing.

- 369248** Starr, 60° abgewinkelt, mit automatischem Tropfstop
- 369224** Flexibel, gerade, mit automatischem Tropfstop
- 369228** Flexibel, 90° abgewinkelt, mit manuellem Tropfstop
- 369230** Flexibel, 90° abgewinkelt, mit automatischem Tropfstop
- 369232** Starr, 60° abgewinkelt, mit manuellem Tropfstop
- 369234** Formbar, mit halbautomatischem Tropfstop
- 369241** Formbar, mit halbautomatischem Getriebeöl-Tropfstop (Ø 8 mm)
- 369244** Starr, mit halbautomatischem Tropfstop. Für mechanischen Vorwahlzähler MP 30

**369606** Set mit vier verschiedenfarbigen Schutzkappen (rot, grün, blau, gelb). Zur Montage an EC 30 Zapfpistolen und PA 40 Ausläufen



369606

## ZUBEHÖR - 3/4" AUSLAUF FÜR FÜLLPISTOLEN

Passen auf alle EC 70 und PA 70-Zapfpistolen. Anschlussgewinde: 3/4" BSP (a) und Verbunddichtung.

- 369236** Flexibler Auslauf, mit halbautomatischem Tropfstop
- 369237** Starrer Auslauf, 30° abgewinkelt, mit halbautomatischem Tropfstop



369248



369232



369228



369230



369224



369234



369241



369244



369236 / 369237



40097 / 366010 / 366020

**1/2" EINBAU-OVALRADZÄHLER C 30, 30 BIS 50 L/MIN**



REGISTRIERTES DESIGN

Ovalradzähler zur Verwendung als Einbauzähler mit Öl, AdBlue®/DEF, Scheibenreiniger und Kühlerfrostschutz, abhängig von den medienberührenden Teilen. Der Zähler kann z.B. in der Rohrleitung oder am Pumpenauslass an der Wand montiert werden.

Das Messgerät enthält ein elektronisches Register, das von Magneten gesteuert und mit zwei AAA-Batterien betrieben wird. Es ist stoßfest und isoliert von der gemessenen Flüssigkeit und das Display ist multifunktional. Es zeigt die Volumenabgabe pro Zapfung und hat eine permanente und eine rücksetzbare Gesamtmengeanzeige. Das Display kann so programmiert werden, dass die Zapfung in Liter, Quarts, Pints und US-Gallonen angezeigt wird. Zusätzlich kann auch die Durchflussrate in Maßeinheiten pro Minute angezeigt werden.

AUSFÜHRUNGEN UND TECHNISCHE DATEN			
	40097 <sup>(1)</sup>	366010	366020
Medienberührende Teile	Aluminium, Acetal, NBR, AISI 316 Rostfreier Stahl,	PVC, LCP, Viton®, AISI 316 Rostfreier Stahl	AISI 316 Rostfreier Stahl, LCP, Viton®
Anwendung	Mitteldruck, Abgabe von Schmierstoffen bis 5.000 mPa	Niederdruck, Abgabe von AdBlue®/DEF, Scheibenreiniger und Kühlerfrostschutz	Mitteldruck, Abgabe von AdBlue®/DEF, Scheibenreiniger und Kühlerfrostschutz
Anschlussgewinde	1/2" BSP i/a	1/2" BSP (F)	1/2" BSP (F)
Durchflussbereich	1 bis 25 l/min	1 bis 50 l/min	1 bis 50 l/min
Impulse pro Liter	164 ppl	150 ppl	164 ppl
Messgenauigkeit	+/- 0,5 %	+/- 0,5 %	+/- 0,5 %
Maximaler Arbeitsdruck	100 bar	30 bar	100 bar
Temperaturbereich (Medien)	-10° C bis +60° C (+14° F bis 140° F)	-10° C bis +60° C (+14° F bis 140° F)	-10° C bis +70° C (+14° F bis 158° F)
Kalibrierung	Kalibrierfähig	Kalibrierfähig	Kalibrierfähig
Gewicht	0,69 kg	0,50 kg	0,85 kg

(1) Inklusive Anschlussteilen.

366060

**3/4" EINBAU-OVALRADZÄHLER C 70, 80 L/MIN**



REGISTRIERTES DESIGN

Ovalradzähler zur Verwendung als Einbauzähler mit Öl oder Diesel. Der Zähler kann z.B. in der Rohrleitung oder am Pumpenauslass an der Wand montiert werden.

Das Messgerät enthält ein elektronisches Register, das von Magneten gesteuert und mit zwei AAA-Batterien betrieben wird. Es ist stoßfest und isoliert von der gemessenen Flüssigkeit und das Display ist multifunktional. Es zeigt die Volumenabgabe pro Zapfung und hat eine permanente und eine rücksetzbare Gesamtmengeanzeige. Das Display kann so programmiert werden, dass die Zapfung in Liter, Quarts, Pints und US-Gallonen angezeigt wird. Zusätzlich kann auch die Durchflussrate in Maßeinheiten pro Minute angezeigt werden. Die Baugruppe ist in einen stabilen TPE-Mantel eingeschlossen.

AUSFÜHRUNGEN UND TECHNISCHE DATEN	
	366060
Medienberührende Teile	Aluminium, Acetal, AISI 316 Rostfreier Stahl, NBR
Anwendung	Diesel und Schmierstoffe bis 5.000 cSt
Anschlussgewinde	3/4" BSP (F)
Durchflussbereich	8 bis 80 l/min
Impulse pro Liter	109 ppl
Messgenauigkeit	+/- 0,5 %
Maximaler Arbeitsdruck	100 bar
Temperaturbereich (Medien)	-10° C bis +60° C (+14° F bis 140° F)
Kalibrierung	Kalibrierfähig
Gewicht	0,80 kg

## 1/2" OVALRAD-IMPULSGEBER, 30 BIS 50 L/MIN

366050 / 366053 / 366055

Ovalrad-Impulsgeber zur Verwendung als Einbauzähler für Öl, AdBlue®/DEF, Scheibenreiniger und Kühlerfrostschutz, abhängig von den medienberührenden Teilen. Der Impulsgeber kann z.B. in der Rohrleitung oder am Pumpenauslass an der Wand montiert werden. Das Register mit Doppel-Reed-Schalter ermöglicht die Erkennung der Flussrichtung.

Der Impulsgeber ist stoßfest und von der zu gemessenen Flüssigkeit isoliert und die Baugruppe ist in einen TPE-Mantel eingeschlossen.

Der Impulsgeber hat eine integrierte LED-Leuchte, die anzeigt, wenn das mit dem Impulsgeber verbundene Magnetventil geöffnet ist, wenn z.B. ein Fluid-Management-System verwendet wird.

### AUSFÜHRUNGEN UND TECHNISCHE DATEN

	366050	366053	366055
Medienberührende Teile	Aluminium, Acetal, NBR, AISI 316 Rostfreier Stahl	PVC, LCP, Viton®, AISI 316 Rostfreier Stahl	AISI 316 Rostfreier Stahl, LCP, Viton®
Anwendung	Mitteldruck, Abgabe von Schmierstoffen bis 5.000 mPa	Niederdruck, Abgabe von AdBlue®/DEF, Scheibenreiniger und Kühlerfrostschutz	Mitteldruck, Abgabe von AdBlue®/DEF, Scheibenreiniger und Kühlerfrostschutz
Anschlussgewinde	1/2" BSP (F)	1/2" BSP (F)	1/2" BSP (F)
Durchflussbereich	1 bis 30 l/min	1 bis 50 l/min	1 bis 50 l/min
Impulse pro Liter	328 ppl	320 ppl	320 ppl
Messgenauigkeit	+/- 0,5 %	+/- 0,5 %	+/- 0,5 %
Maximaler Arbeitsdruck	100 bar	30 bar	100 bar
Temperaturbereich (Medien)	-10° C bis +60° C (+14° C bis +140° F)	-10° C bis +60° C (+14° C bis +140° F)	-10° C bis +70° C (+14° C bis +158° F)



REGISTRIERTES DESIGN

## 3/4" OVALRAD-IMPULSGEBER, 80 L/MIN

366057

Ovalrad-Impulsgeber zur Verwendung als Einbauzähler für Öl und Diesel. Der Impulsgeber kann in der Rohrleitung oder am Pumpenauslass an der Wand montiert werden. Der Impulsgeber ist stoßfest und von der zu gemessenen Flüssigkeit isoliert und die Baugruppe ist in einen TPE-Mantel eingeschlossen. Der hochpräzise Impulsgeber hat eine integrierte LED-Leuchte, die anzeigt, wenn das mit dem Impulsgeber verbundene Magnetventil geöffnet ist, wenn z.B. ein Fluid-Managementsystem verwendet wird.

### AUSFÜHRUNGEN UND TECHNISCHE DATEN

	366057
Medienberührende Teile	Aluminium, Acetal, AISI 316 Rostfreier Stahl, NBR
Anwendung	Diesel und Schmierstoffe bis 5.000 cSt
Anschlussgewinde	3/4" BSP (F)
Durchflussbereich	8 bis 80 l/min
Impulse pro Liter	109 ppl
Messgenauigkeit	+/- 0,5 %
Maximaler Arbeitsdruck	100 bar
Temperaturbereich (Medien)	-10° C bis +60° C (+14° C bis +140° F)



REGISTRIERTES DESIGN

## SCHLAUCHAUFROLLER-ÜBERSICHT



	„SERIE 501“	„SERIE ULTRA SLIM“	„SERIE 504“	„SERIE 505“
<b>MEDIEN</b>	Fett Frischöl Kühlerfrostschutz Luft Wasser	Fett Frischöl Kühlerfrostschutz Luft Wasser	Fett Frischöl Kühlerfrostschutz Luft Wasser	Fett Frischöl Luft Wasser Diesel AdBlue®
<b>SCHLAUHLÄNGEN</b>	10 m	10 bis 15 m	15 m	15 bis 20 m
<b>ARBEITSDRUCK</b>	15 bis 350 bar	20 bis 400 bar	15 bis 350 bar	20 bis 275 bar
<b>AUSFÜHRUNG</b>	offen	geschlossen	offen	offen



	„SERIE 506“	„SERIE 507“	„SERIE 508“
<b>MEDIEN</b>	Fett Frischöl Kühlerfrostschutz Wasser Altöl Scheibenreiniger AdBlue® Leicht aggressive Medien	Fett Frischöl Kühlerfrostschutz Wasser Altöl Scheibenreiniger AdBlue® Leicht aggressive Medien	Frischöl Kühlerfrostschutz Wasser Diesel
<b>SCHLAUHLÄNGEN</b>	6 bis 15 m	6 bis 15 m	15 bis 30 m
<b>ARBEITSDRUCK</b>	20 bis 350 bar oder Vakuum	20 bis 350 bar oder Vakuum	20 bis 90 bar
<b>AUSFÜHRUNG</b>	offen	offen	offen

### GEEIGNET FÜR

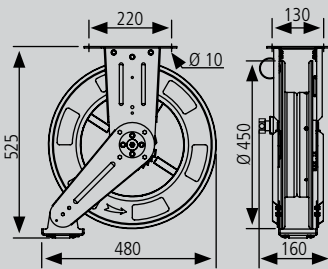
- Luft
- Wasser
- Kühlerfrostschutz
- Synthetische Öle
- Mineralöl
- Fett

### BRANCHEN

- Werkstätten
- Servicebetriebe
- Allgemeine Fertigung
- Schmierstoffservice

### MONTAGE

- Boden
- Wand
- Decke
- Tank



Maße in mm

Solide Stahlkonstruktion, Schlauchaufroller mit zwei Führungsarmen und mit einer Schlauchlänge von 10 m x 3/8", 10 m x 1/4" m oder 10 m x 1/2".



### Eigenschaften

- › Geschmiedeter Messingschaft verhindert Korrosion und Leckagen
- › Präzisions-Stahlfeder sorgt für problemloses Aufrollen des Schlauchs und lange Lebensdauer
- › Solide Stahlkonstruktion
- › Verstellbare Führungsarme für die optimale Wand-, Decken-, Boden- oder Tankmontage
- › Für den Einsatz an LKWs und KFZs in Werkstätten und die allgemeine Fertigung geeignet
- › Schlauchaufroller mit Druckschlauch und 0,8 m Verbindungsschlauch

ARTIKELNR.	SCHLAUCH Ø	SCHLAUCH-LÄNGE	EINGANGS-GEWINDE	AUSGANGS-GEWINDE	ARBEITS-DRUCK	GEWICHT (INKL. SCHLAUCH)
<b>FETT</b>						
501300	1/4"	10 m	1/2" BSP (M)	1/4" BSP (M)	350 bar	19,2 kg
<b>FRISCHÖL / KÜHLERFROSTSCHUTZ / LUFT / WASSER</b>						
501200	1/2"	10 m	1/2" BSP (M)	1/2" BSP (M)	160 bar	20,0 kg
<b>KÜHLERFROSTSCHUTZ / LUFT / WASSER</b>						
501100	3/8"	10 m	1/2" BSP (F)	1/4" BSP (F)	15 bar	17,9 kg

502701400

SCHLAUCHAUFRÖLLER MIT 10, 12 UND 15 METER LÄNGE

Solide Stahlkonstruktion, Schlauchaufröller „Ultra Slim“, mit Super-Leichtlauf und mit Schlauchlänge von 10 m, 12 m oder 15 m.



### Eigenschaften

- › Geeignet für platzsparende Batteriemontage durch besonders kompakte Abmessungen
- › Kugellager für Super-Leichtlauf
- › Drehgelenk mit hohem Durchfluss für maximale Förderleistung
- › Auf vier Rollen gelagerter Auszug für Leichtgängigkeit in alle Richtungen
- › Doppelsperklinke sorgt für ein genaues Arretieren

### GEEIGNET FÜR

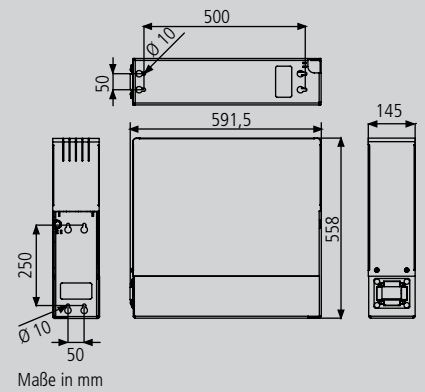
- Luft
- Wasser
- Kühlerfrostschutz
- Frischöl
- Fett

### BRANCHEN

- Werkstätten
- Servicebetriebe

### MONTAGE

- Wand
- Decke



ARTIKELNR.	SCHLAUCH Ø	SCHLAUCH-LÄNGE	EINGANGS-GEWINDE	AUSGANGS-GEWINDE	ARBEITS-DRUCK	GEWICHT (INKL. SCHLAUCH)
<b>FETT</b>						
502720400	3/8"	15 m	3/8" BSP (M)	1/4" BSP (M)	400 bar	30,0 kg
<b>FRISCHÖL / KÜHLERFROSTSCHUTZ / LUFT / WASSER</b>						
502711400	1/2"	10 m	1/2" BSP (M)	3/8" BSP (M)	20 bar	26,5 kg
502710400	1/2"	15 m	1/2" BSP (M)	3/8" BSP (M)	20 bar	27,5 kg
<b>KÜHLERFROSTSCHUTZ / LUFT / WASSER</b>						
502701400	3/8"	10 m	5/8" BSP (F)	1/2" BSP (M)	100 bar	34,6 kg
502700400	1/2"	15 m	5/8" BSP (F)	1/2" BSP (M)	100 bar	32,8 kg
502702400	5/8"	12 m	5/8" BSP (F)	3/8" BSP (M)	100 bar	33,5 kg



## SCHLAUCHAUFROLLER MIT 15 METER LÄNGE

504250

### GEEIGNET FÜR

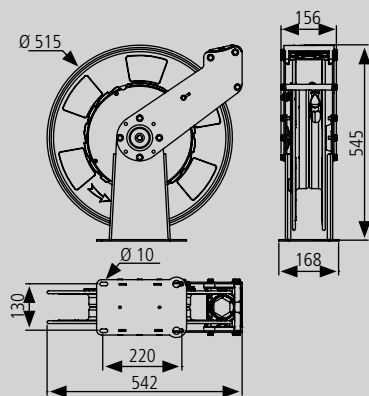
- Luft
- Wasser
- Kühlerfrostschutz
- Synthetische Öle
- Mineralöl
- Fett

### BRANCHEN

- Werkstätten
- Servicebetriebe
- Allgemeine Fertigung
- Schmierstoffservice
- Bauwesen

### MONTAGE

- Boden
- Wand
- Decke
- Tank



Maße in mm

Solide Stahlkonstruktion, Schlauchaufroller mit zwei Führungsarmen und mit einer Schlauchlänge von 15 m x 3/8", 15 m x 1/4" oder 15 m x 1/2".



### Eigenschaften

- › Sehr robuste Konstruktion, die in intensiven Anwendungen regelmäßig benutzt werden kann
- › Ermüdungsfreie Stahlfeder für jahrelange, dauerhafte Leistung und gleichmäßige Belastung beim Ab- und Aufrollen des Schlauches
- › Geschmiedeter Messingschaft verhindert Korrosion und Leckagen
- › Die Spule ist auf zwei lebensdauergeschmierten und abgedichteten Kugellagern montiert, um die Drehmomentbelastung der Feder zu reduzieren und ein sanftes Einfahren und eine längere Lebensdauer zu gewährleisten
- › Großer effektiver Rastbereichsdurchmesser für einfachere Bedienung
- › Der Schlauchführungsarm kann in verschiedenen Positionen montiert werden, um jede Art von Montage zu ermöglichen
- › Durch die schmale Grundfläche können mehrere Aufroller auf kleiner Fläche untergebracht werden.
- › Schlauchaufroller mit Druckschlauch und 0,8 m Verbindungsschlauch

ARTIKELNR.	SCHLAUCH Ø	SCHLAUCH-LÄNGE	EINGANGS-GEWINDE	AUSGANGS-GEWINDE	ARBEITS-DRUCK	GEWICHT (INKL. SCHLAUCH)
<b>FETT</b>						
504350	1/4"	15 m	1/4" BSP (M)	1/4" BSP (M)	350 bar	27,5 kg
504351	3/8"	15 m	3/8" BSP (M)	1/4" BSP (M)	280 bar	26,0 kg
<b>FRISCHÖL / KÜHLERFROSTSCHUTZ / LUFT / WASSER</b>						
504250	1/2"	15 m	1/2" BSP (M)	1/2" BSP (M)	160 bar	24,0 kg
<b>KÜHLERFROSTSCHUTZ / LUFT / WASSER</b>						
504150	1/2"	15 m	1/2" BSP (M)	1/2" BSP (M)	15 bar	24,0 kg
<b>HEISSES WASSER (HOCHDRUCK)</b>						
504450	3/8"	15 m	3/8" BSP (M)	1/4" BSP (M)	170 bar	26,0 kg



Schlauchaufroller Deckenmontage.

505224

SCHLAUCHAUFROLLER MIT 15 UND 20 METER LÄNGE

Solide Stahlkonstruktion, Schlauchaufroller mit zwei Führungsarmen und mit einer Schlauchlänge von 15 m x 3/4" oder 20 m x 1/2".



### Eigenschaften

- › Sehr robuste Konstruktion, die in intensiven Anwendungen regelmäßig benutzt werden kann.
- › Ermüdungsfreie Stahlfeder für jahrelange, dauerhafte Leistung und gleichmäßige Belastung beim Ab- und Aufrollen des Schlauches
- › Geschmiedeter Messingschaft verhindert Korrosion und Leckagen
- › Die Spule ist auf zwei lebensdauergeschmierten und abgedichteten Kugellagern montiert, um die Drehmomentbelastung der Feder zu reduzieren und ein sanftes Einfahren und eine längere Lebensdauer zu gewährleisten
- › Großer effektiver Rastbereichsdurchmesser für einfachere Bedienung
- › Der Schlauchführungsarm kann in verschiedenen Positionen montiert werden, um jede Art von Montage zu ermöglichen
- › Durch die schmale Grundfläche können mehrere Aufroller auf kleiner Fläche untergebracht werden.
- › Schlauchaufroller mit Druckschlauch und 0,8 m Verbindungsschlauch

### GEEIGNET FÜR

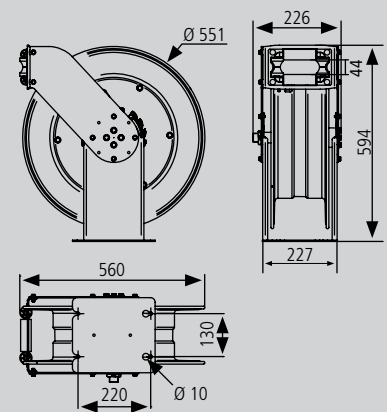
- Luft
- Wasser
- Kühlerfrostschutz
- Scheibenreiniger
- Synthetische Öle
- AdBlue®/DEF
- Diesel
- Fett

### BRANCHEN

- Werkstätten
- Servicebetriebe
- Flottenservice
- Schmierstoffservice
- Bausektor
- Nah- und Fernverkehrswerkstätten
- Allgemeine Fertigung

### MONTAGE

- Boden
- Wand
- Decke
- Tank



Maße in mm

ARTIKELNR.	SCHLAUCH Ø	SCHLAUCH-LÄNGE	EINGANGS-GEWINDE	AUSGANGS-GEWINDE	ARBEITS-DRUCK	GEWICHT (INKL. SCHLAUCH)
<b>FETT</b>						
505332	1/2"	20 m	1/2" BSP (M)	1/2" BSP (M)	275 bar	39,0 kg
<b>FRISCHÖL / LUFT / WASSER / DIESEL</b>						
505224	3/4"	15 m	3/4" BSP (M)	3/4" BSP (M)	105 bar	38,0 kg
505232	1/2"	20 m	1/2" BSP (M)	1/2" BSP (M)	160 bar	36,0 kg
<b>ADBLUE®/DEF / SCHEIBENREINIGER / KÜHLERFROTSCHUTZ</b>						
505524	3/4"	15 m	3/4" BSP (M)	3/4" BSP (F)	20 bar	39,0 kg

# SCHLAUCHAUFROLLER - „SERIE 506“ - „SINGLE-ARM“

SCHLAUCHAUFROLLER MIT 6, 10 UND 15 METER LÄNGE

506202

## GEEIGNET FÜR

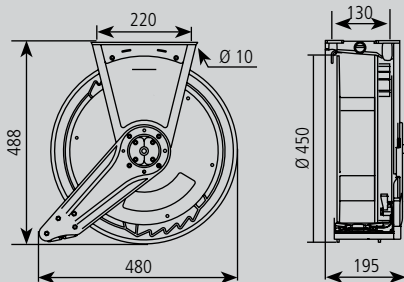
- Luft
- Wasser
- Kühlerfrostschutz
- Scheibenreiniger
- Synthetische Öle
- Mineralöl
- AdBlue®/DEF
- Fett

## BRANCHEN

- Werkstätten
- Servicebetriebe
- Flottenservice
- Allgemeine Fertigung
- Schmierstoffservice

## MONTAGE

- Boden
- Wand
- Decke
- Tank



Maße in mm

Solide Stahlkonstruktion, Schlauchaufroller „Single-Arm“, kompakte Maße und geringes Gewicht und mit Schlauchlänge von 6 m, 10 m oder 15 m.



ARTIKEL-NR.	SCHLAUCH Ø	SCHLAUCH-LÄNGE	EINGANGS-GEWINDE	AUSGANGS-GEWINDE	ARBEITS-DRUCK	GEWICHT (INCL. SCHLAUCH)
<b>LUFT, WASSER, FKÜHLERFROSTSCHUTZ</b>						
506101	3/8"	10 m	3/8" BSP (M)	3/8" BSP (M)	15 bar	12,1 kg
506121	3/8"	15 m	3/8" BSP (M)	3/8" BSP (M)	15 bar	14,2 kg
506122	1/2"	15 m	1/2" BSP (M)	1/2" BSP (M)	15 bar	14,9 kg
<b>FETT</b>						
506300	1/4"	10 m	1/4" BSP (M)	1/4" BSP (M)	350 bar	12,4 kg
506301	3/8"	10 m	3/8" BSP (M)	1/4" BSP (M)	280 bar	12,9 kg
506321	3/8"	15 m	3/8" BSP (M)	1/4" BSP (M)	280 bar	16,0 kg
<b>FRISCHÖL / KÜHLERFROSTSCHUTZ / WASSER</b>						
506202	1/2"	10 m	1/2" BSP (M)	1/2" BSP (M)	160 bar	12,6 kg
506222	1/2"	15 m	1/2" BSP (M)	1/2" BSP (M)	160 bar	14,9 kg
40902	5/8"	10 m	3/4" BSP (M)	3/4" BSP (M)	70 bar	16,5 kg
<b>ALTÖL</b>						
506503	5/8"	6 m	1/2" BSP (M)	1/2" BSP (M)	Vacuum	13,3 kg
<b>ADBLUE®/DEF / SCHEIBENREINIGER / LEICHT AGGRESSIVE MEDIEN</b>						
506762	1/2"	10 m	1/2" BSP (M)	1/2" BSP (M)	20 bar	13,0 kg
506782	1/2"	15 m	1/2" BSP (M)	1/2" BSP (M)	20 bar	15,5 kg

## Eigenschaften

- › Kompakte Maße, geringes Gewicht, perfekte Konstruktion, leichte Wartung
- › Reibungsarme Drehlager für Super-Leichtlauf
- › Drehgelenk mit hohem Durchfluss für maximale Förderleistung
- › Kein „Schwanken“ des Aufrollers, da die Spindel auf zwei Kugellager montiert ist
- › Auf sechs Rollen gelagerter Auszug für Leichtgängigkeit in alle Richtungen
- › Doppelsperklinke sorgt für ein genaues Arretieren

507202

SCHLAUCHAUFRÖLLER MIT 6, 10 UND 15 METER LÄNGE

Solide Stahlkonstruktion, Schlauchaufroller „Single-Arm“, kompakte Maße und geringes Gewicht und mit Schlauchlänge von 6 m, 10 m oder 15 m.



### Eigenschaften

- › Kompakte Maße, geringes Gewicht, perfekte Konstruktion, leichte Wartung
- › Reibungsarme Drehlager für Super-Leichtlauf
- › Drehgelenk mit hohem Durchfluss für maximale Förderleistung
- › Kein „Schwanken“ des Aufrollers, da die Spindel auf zwei Kugellager montiert ist
- › Auf sechs Rollen gelagerter Auszug für Leichtgängigkeit in alle Richtungen
- › Doppelsperklinke sorgt für ein genaues Arretieren

### GEEIGNET FÜR

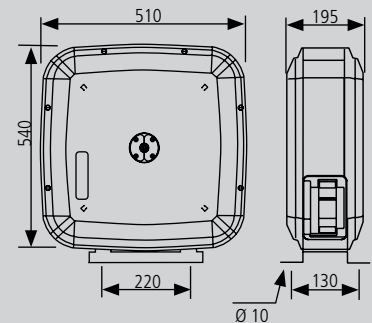
- Frischöl
- Wasser
- Kühlerfrostschutz
- Scheibenreiniger
- Synthetische Öle
- AdBlue®/DEF

### BRANCHEN

- Werkstätten
- Servicebetriebe
- Flottenservice
- Schmierstoffservice
- Nah- und Fernverkehrswerkstätten
- Allgemeine Fertigung

### MONTAGE

- Boden
- Wand
- Decke
- Tank



Maße in mm



ARTIKELNR.	SCHLAUCH Ø	SCHLAUCH-LÄNGE	EINGANGS-GEWINDE	AUSGANGS-GEWINDE	ARBEITS-DRUCK	GEWICHT (INKL. SCHLAUCH)
<b>FETT</b>						
507300	1/4"	10 m	1/4" BSP (M)	1/4" BSP (M)	350 bar	18,8 kg
507301	3/8"	10 m	3/8" BSP (M)	1/4" BSP (M)	280 bar	19,5 kg
507321	3/8"	15 m	3/8" BSP (M)	1/4" BSP (M)	280 bar	22,6 kg
<b>FRISCHÖL / KÜHLERFROSTSCHUTZ / WASSER</b>						
507202	1/2"	10 m	1/2" BSP (M)	1/2" BSP (M)	160 bar	18,9 kg
507222	1/2"	15 m	1/2" BSP (M)	1/2" BSP (M)	160 bar	21,4 kg
<b>ALTÖL</b>						
507503	5/8"	6 m	1/2" BSP (M)	1/2" BSP (M)	Vacuum	19,1 kg
<b>ADBLUE®/DEF / SCHEIBEREINIGER / LEICHT AGGRESSIVE MEDIEN</b>						
507762	1/2"	10 m	1/2" BSP (M)	1/2" BSP (M)	20 bar	19,0 kg
507782	1/2"	15 m	1/2" BSP (M)	1/2" BSP (M)	20 bar	20,5 kg

## SCHLAUCHAUFROLLER MIT 15 METER LÄNGE

508810

### GEEIGNET FÜR

- Wasser
- Diesel

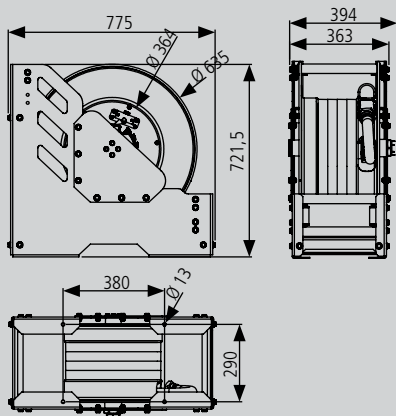
### BRANCHEN

- Flottenservice
- Schmierstoffservice
- Bausektor
- Nah- und Fernverkehrswerkstätten
- Allgemeine Fertigung

### MONTAGE

- Boden
- Tank

Solide Stahlkonstruktion, Hochleistungs-Vollstahl Schlauchaufroller für hohe Förderleistung, mit zwei Führungsarmen und mit einer Schlauchlänge von 15 m x 1-1/2".



Maße in mm

### Eigenschaften

- › Sehr robuste Konstruktion, die in intensiven Anwendungen regelmäßig benutzt werden kann
- › Ermüdungsfreie Stahlfeder für jahrelange, dauerhafte Leistung und gleichmäßige Belastung beim Ab- und Aufrollen des Schlauches
- › Geschmiedeter Messingschaft verhindert Korrosion und Leckagen
- › Die Spule ist auf zwei lebensdauergeschmierten und abgedichteten Kugellagern montiert, um die Drehmomentbelastung der Feder zu reduzieren und ein sanftes Einfahren und eine längere Lebensdauer zu gewährleisten
- › Großer effektiver Rastbereichsdurchmesser für einfachere Bedienung
- › Der Schlauchführungsarm kann in verschiedenen Positionen montiert werden, um jede Art von Montage zu ermöglichen
- › Durch die schmale Grundfläche können mehrere Aufroller auf kleiner Fläche untergebracht werden

ARTIKELNR.	LEERER AUFROLLER	SCHLAUCH Ø	SCHLAUCH-LÄNGE	EINGANGS-GEWINDE	AUSGANGS-GEWINDE	ARBEITS-DRUCK	GEWICHT (INKL. SCHLAUCH)
<b>WASSER / DIESEL</b>							
<b>508810</b>	508890	1-1/2"	15 m	1-1/2" BSP (F)	1-1/2" BSP (F)	20 bar	87,0 kg



508225

SCHLAUCHAUFWOLLER MIT 15, 20, 25 UND 30 METER LÄNGE

Solide Stahlkonstruktion, Hochleistungs-Vollstahl Schlauchaufroller für höchste Förderleistung, mit zwei Führungsarmen und mit einer Schlauchlänge von 15 m / 30 m x 1" oder 20 m / 25 m x 3/4".



### Eigenschaften

- › Sehr robuste Konstruktion, die in intensiven Anwendungen regelmäßig benutzt werden kann.
- › Ermüdungsfreie Stahlfeder für jahrelange, dauerhafte Leistung und gleichmäßige Belastung beim Ab- und Aufrollen des Schlauches
- › Geschmiedeter Messingschaft verhindert Korrosion und Leckagen
- › Die Spule ist auf zwei lebensdauer geschmierten und abgedichteten Kugellagern montiert, um die Drehmomentbelastung der Feder zu reduzieren und ein sanftes Einfahren und eine längere Lebensdauer zu gewährleisten
- › Großer effektiver Rastbereichsdurchmesser für einfachere Bedienung
- › Der Schlauchführungsarm kann in verschiedenen Positionen montiert werden, um jede Art von Montage zu ermöglichen
- › Durch die schmale Grundfläche können mehrere Aufroller auf kleiner Fläche untergebracht werden
- › Aufroller mit größeren Schlauchlängen beinhalten zwei Zugfedern für ein effektiveres Aufrollen
- › Schlauchaufroller mit Druckschlauch und 0,8 m Verbindungsschlauch.

### GEEIGNET FÜR

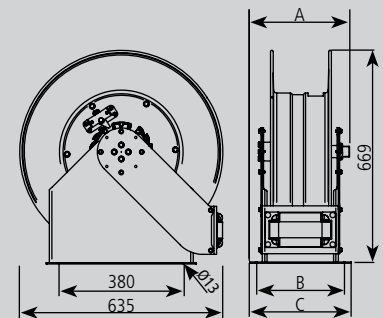
- Luft
- Wasser
- Kühlerfrostschutz
- Synthetische Öle
- Altöl
- Diesel

### BRANCHEN

- Flottenservice
- Schmierstoffservice
- Bausektor
- Nah- und Fernverkehrswerkstätten
- Allgemeine Fertigung

### MONTAGE

- Boden
- Tank



Maße in mm

MAßE IN MM (INCH)		
ARTIKELNR.	508925	508942 / 508944
A	315 (12 3/8")	349 (13 3/4")
B	290 (11 3/8")	320 (12 5/16")
C	320 (12 5/16")	353 (13 15/16")

ARTIKELNR.	LEERER AUFWOLLER	SCHLAUCH Ø	SCHLAUCH-LÄNGE	EINGANGS-GEWINDE	AUSGANGS-GEWINDE	ARBEITS-DRUCK	GEWICHT (INKL. SCHLAUCH)
<b>LUFT / WASSER / KÜHLERFROSTSCHUTZ / DIESEL / SCHMIERSTOFFE / ALTÖL</b>							
508225	508925	1"	15 m	1" BSP (M)	1" BSP (M)	90 bar	56,0 kg
508234	508944	3/4"	20 m	3/4" BSP (M)	3/4" BSP (M)	90 bar	55,0 kg
508244	508944	3/4"	25 m	3/4" BSP (M)	3/4" BSP (M)	90 bar	57,0 kg
508252	508942	1/2"	30 m	1" BSP (M)	1/2" BSP (M)	90 bar	55,0 kg

## SCHLAUCHAUFROLLER WASSER/LUFT LW-15

500115

Kompakter, geschlossener Druckluft-Schlauchaufroller aus Stahl. Alle Aufroller sind mit einer schwenkbaren Wandhalterung für eine einfache und bequeme Installation ausgestattet. Die Aufroller sind mit einem PVC-Schlauch bestückt und haben einen maximalen Arbeitsdruck von 15 bar.

### 500115 KSA-15

#### Eigenschaften

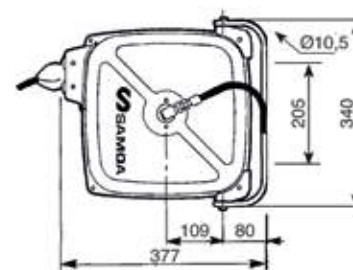
- › Stahlgehäuse
- › 15 m x 10 mm Druckschlauch
- › Eingangsgewinde 3/8"
- › Ausgangsgewinde 1/4"
- › Arbeitsdruck 15 bar
- › Gewicht 7,2 kg



### 500116 KSA-12

#### Eigenschaften

- › Stahlgehäuse
- › 12 m x 10 mm Druckschlauch
- › Eingangsgewinde 3/8"
- › Ausgangsgewinde 3/8"
- › Arbeitsdruck 15 bar
- › Gewicht 7,0 kg



## KABELAUFROLLER 230 V

612100 / 612400

Kompakter, geschlossener Kabelaufroller mit hochbeständigem Thermoplastgehäuse. Kompaktes Design mit breitem Auslass für einen komfortablen und reibungslosen Kabelauszug. Alle Aufroller enthalten eine schwenkbare Halterung, ein für jedes Modell angepasstes Kabel und einen Kabelschutzschar. Nur zur Verwendung mit 230V - 50 Hz.

### 612100 Kabelaufroller 230 V

- 15 m Kabel Typ H05VV-F 3 x 1,5 mm<sup>2</sup>
- Leistung aufgerollt 800 W
- Leistung abgerollt 2.000 W

### 612104 Kabelaufroller 230 V

- inklusive Zulaufanschluss
- 15 m Kabel Typ H05VV-F 3 x 1,5 mm<sup>2</sup>
- Leistung aufgerollt 800 W
- Leistung abgerollt 2.000 W

### 612200 Kabelaufroller 230 V – 24 V

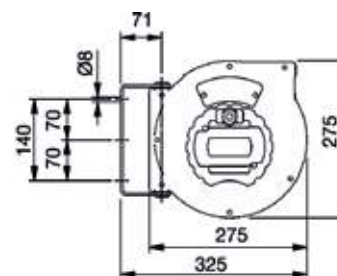
- 15 m Kabel Typ H05VV-F 2 x 1 mm<sup>2</sup>
- Transformator 230 V auf 24 V
- Leistung 60 W

### 612300 Kabelaufroller 230 V – 12 V

- inklusive Inspektionslampe (24 V)
- 15 m Kabel Typ H05VV-F 2 x 1 mm<sup>2</sup>
- Transformator 230 V auf 12 V
- Leistung 60 W

### 612400 Kabelaufroller 230 V – 24 V

- inklusive LED-Handleuchte (900 lm)
- 15 m Kabel Typ H05RN-F 2 x 1 mm<sup>2</sup>
- Transformator 230 V auf 24 V
- Leistung 60 W



40997

## SCHLAUCHAUFROLLERSETS „SERIE 506“



### 40054 Set „Serie 506“

mit 10 m Druckschlauch und Elektronik-Handdurchlaufzähler

### 40997 Set „Serie 506“

mit 15 m Druckschlauch und Elektronik-Handdurchlaufzähler

#### Eigenschaften

- › Schlauchaufroller „Single-Arm“, geschlossen, mit Tropfbecher
- › 10 bzw. 15 m Druckschlauch NW 13, G 1/2" und 0,8 m Verbindungsschlauch
- › Für Frischöl, Kühlerfrostschutz und Wasser
- › Kompakte Maße, geringes Gewicht, perfekte Konstruktion, leichte Wartung
- › Reibungsfreie Drehlager für Super-Leichtlauf
- › Drehgelenk mit hohem Durchfluss für maximale Förderleistung
- › Kein „Schwanken“ des Aufrollers, da die Spindel auf zwei Kugellager montiert ist
- › Auf sechs Rollen gelagerter Auszug für Leichtgängigkeit in alle Richtungen
- › Doppelsperklinke sorgt für ein genaues Arretieren
- › Verstellbare Führungsarme für die optimale Wand-, Decken-, Boden- oder Tankmontage
- › Für den Einsatz in Werkstätten, großen Fuhrparks, Service-Shops und der allgemeinen Fertigung
- › Elektronik-Handdurchlaufzähler mit Auslauf für Motoren- oder Getriebeöl mit Antitropfmundstück

#### TECHNISCHE DATEN

ARTIKELNR.	SCHLAUCH Ø	SCHLAUCH-LÄNGE	ARBEITS-DRUCK	EINGANGS-GEWINDE	AUSGANGS-GEWINDE	GEWICHT (INKL. SCHLAUCH)
40054	1/2" / NW 13	10 m	160 bar	1/2" BSP (M)	1/2" BSP (M)	17,8 kg
40997	1/2" / NW 13	15 m	160 bar	1/2" BSP (M)	1/2" BSP (M)	18,6 kg

40036

## SCHLAUCHAUFROLLERSET FÜR ÖLSYSTEME „SERIE 507“



### 40036 Set „Serie 507“

mit Elektronik-Handdurchlaufzähler

#### Eigenschaften

- › Schlauchaufroller „Single-Arm“, geschlossen, mit Tropfbecher
- › 10 m Druckschlauch NW 13, G 1/2" und 0,8 m Verbindungsschlauch
- › Für Frischöl, Kühlerfrostschutz, Luft und Wasser
- › Kompakte Maße, geringes Gewicht, perfekte Konstruktion, leichte Wartung
- › Reibungsfreie Drehlager für Super-Leichtlauf
- › Drehgelenk mit hohem Durchfluss für maximale Förderleistung
- › Kein „Schwanken“ des Aufrollers, da die Spindel auf zwei Kugellager montiert ist
- › Auf sechs Rollen gelagerter Auszug für Leichtgängigkeit in alle Richtungen
- › Doppelsperklinke sorgt für ein genaues Arretieren
- › Verstellbare Führungsarme für die optimale Wand-, Decken-, Boden- oder Tankmontage
- › Für den Einsatz in Werkstätten, großen Fuhrparks, Service-Shops und der allgemeinen Fertigung
- › Elektronik-Handdurchlaufzähler mit Auslauf für Motoren- oder Getriebeöl mit Antitropfmundstück

#### TECHNISCHE DATEN

ARTIKELNR.	SCHLAUCH Ø	SCHLAUCH-LÄNGE	ARBEITS-DRUCK	EINGANGS-GEWINDE	AUSGANGS-GEWINDE	GEWICHT (INKL. SCHLAUCH)
40036	1/2" / NW 13	10 m	160 bar	1/2" BSP (M)	1/2" BSP (M)	23,9 kg

## KONSOLEN FÜR EINEN SCHLAUCHAUFROLLER



360111



360116



360119

**360111 Konsole zur Wand- und Deckenmontage**, schwenkbar geeignet für offene und geschlossene Schlauchaufroller, Schwenkbereich ca. 170°.

### 360116 Stahlträger-Konsole

Zur Montage eines offenen (Serie 501, 504, 505, 506) oder eines geschlossenen Schlauchaufrollers (Serie 502, 507) an einen „I“-Stahlträger mit einer Breite von 100 bis 175 mm. Schrauben und Muttern sind im Lieferumfang enthalten.

**360135 Konsole Schlauchaufroller** für Fahrwagen 432000

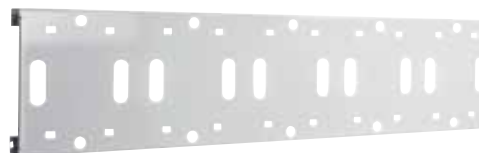
**743244 Konsole Schlauchaufroller** für Fahrwagen CB-200

### 360118 Konsole für Stahlträger

vereinfacht die Befestigung von Montageplatten

## KONSOLEN FÜR MEHRERE SCHLAUCHAUFROLLER

Montagehalterungen zur Verwendung mit Schlauchaufrollern der Serien 501, 504, 505, und 507 in einer Bank. Die Halterungen sind mit Aufnahmebohrungen versehen, um eine individuelle Befestigung der Aufroller zu ermöglichen. Muttern, Schrauben und Unterlegscheiben enthalten.



360117

### 360114 Konsole für zwei Schlauchaufroller WKS-2

Maße (L x B x H) in mm: 550 x 308 x 75

### 360115 Konsole für drei Schlauchaufroller WKS-3

Maße (L x B x H) in mm: 825 x 308 x 75. Problemlose Wand- oder Deckenmontage mehrerer offener (Serie 501, 504, 505, 506) und geschlossener (Serie 502, 507) Schlauchaufroller

### 360117 Konsole für fünf Schlauchaufroller WKS-5

Maße (L x B x H) in mm: 1.375 x 308 x 75. Problemlose Wand- oder Deckenmontage mehrerer offener (Serie 501, 504, 505, 506) und geschlossener (Serie 502, 507) Schlauchaufroller

## STANDKONSOLEN



360161



360162



360160

### 360161 Standkonsole SKS-1/2

dreiteilige Metallkonstruktion zur Montage von einem oder zwei Schlauchaufrollern, mit Vorrichtung zur Montage der Tropfbecher, inklusive Klein- und Befestigungsmaterial (ohne Tropfbecher)

### 360162 Standkonsole SKS-3

für die Montage von drei Schlauchaufrollern, mit Auffangwanne und Lochblech zum Ablegen von Werkzeugen, inklusive Klein- und Befestigungsmaterial (ohne Tropfbecher), Gesamthöhe 2.500 mm

### 360160 Standkonsole SKS-6 für sechs Schlauchaufroller

für Schlauchaufroller Serien 501, 504 und 506, für die Montage von sechs Schlauchaufrollern, Maße in mm: 1.543 x 760 x 2.600

### 360165 Standkonsole SKS-6 für sechs Schlauchaufroller

breite Ausführung für Schlauchaufroller der Serien 505 und 507, Maße in mm: 1.972 x 760 x 2.600

## SCHLAUCHSTOPPER



322100

**322100 Schlauchstopper 3/8"**

**522200 Schlauchstopper 1/2"**

**522300 Schlauchstopper 1/4"**

**528001 Schlauchstopper 1"**

**80486 Schlauchstopper NW19 Ø 27 mm**

**80883 Schlauchstopper NW16 Ø 23 mm**



# UNSER ANSPRUCH: KUNDEN BEGEISTERN

QUALITÄT

THORSTEN HELLWIG, LEITER EINKAUF:  
„IN 97 BIS 98 PROZENT DER FÄLLE  
SIND DIE TERMINTREUE DER LIEFE-  
RANTEN UND DIE GELIEFERTE  
PRODUKTQUALITÄT TOP.“



## QUALITÄT BEGINNT IM KOPF

Qualität hat viele Dimensionen: Sie lässt sich am Produkt ablesen, an den Prozessen und am Kundenservice. Im Prinzip entspringt Qualität einer bestimmten Haltung, meint Frank Müller, der bei SAMOA-HALLBAUER in der Produktion tätig ist. „Erst wenn ich wirklich Qualität liefern will, ist mein Blick auf das Produkt so geschärft, dass ich jeden noch so feinen Qualitätsunterschied erkenne.“ Frank Müller prüft alle Komponenten auf Herz und Nieren, bevor er sie zu fertigen Ölanlagen montiert.



**QUALITÄTSEXPERTEN UNTER SICH: MARTIN FELCH, QUALITÄTSMANAGER (L.) UND ULRICH FINCKH, LEITER FERTIGUNG.**

Die meisten Teile sind, wenn sie zu Frank Müller kommen, bereits im Wareneingang gewissenhaft unter die Lupe genommen worden. „Handelsware wie Trichter oder Kännchen überprüfen wir dort stichprobenartig. Bei größeren Bau- und Zeichnungsteilen kontrollieren wir zusätzlich, ob die Maße auch unseren Vorgaben entsprechen“, erklärt Thorsten Hellwig, Leiter Einkauf. In 97 bis 98 Prozent der Fälle seien die Termintreue der Lieferanten und die gelieferte Produktqualität top. Falls die Produktqualität einmal nicht den hohen Anforderungen genügen sollte, wird dies zuverlässig im Wareneingang erkannt und die beanstandete Ware für die weitere Produktion gesperrt.

## QUALITÄT „MADE IN GERMANY“

„Ist dann doch mal ein fehlerhaftes Teil dabei, informiere ich Fertigungsleiter Ulrich Finckh, und wir prüfen, ob es sich um einen einmaligen Fall handelt, oder ob weitere Teile betroffen sind und die Lieferung zurückgehen muss“, schildert Frank Müller. Klar ist: Wenn es um Qualität geht, macht SAMOA-HALLBAUER keine Kompromisse. „Viele unserer Produkte tragen das TÜV-GS-Zeichen. Damit haben wir uns dem Qualitätsanspruch „Made in Germany“ verschrieben, der über den herkömmlichen Standard hinausgeht“, erklärt Ulrich Finckh, der auch für die Qualitätssicherung in der Fertigung verantwortlich ist. Er beschränkt Qualität aber keineswegs auf ein makelloses Produkt. „Qualität heißt in den Augen der Kunden vor allem, ein nach seinen Bedürfnissen gefertigtes Produkt möglichst zeitnah zu liefern – und das tun wir.“

Eine außergewöhnliche Kundenorientierung bescheinigt dem Unternehmen auch Martin Felch, langjähriger Qualitätsmanager bei der SAMOA-HALLBAUER GmbH. Jeder Mitarbeiter sei entsprechend sensibilisiert und das Unternehmen abteilungsübergreifend sozusagen auf Qualität geeicht. Das spiegelt sich wider in der Qualität der Prozesse, dem Wert, den die Geschäftsführung der Abwendung jeglicher Risiken auf die Produktqualität und Geschäftskontinuität legt, sowie in der besonderen Beschaffenheit der Produkte. „Sämtliche Produkte sind auf Stabilität und Langlebigkeit ausgelegt. Auch deshalb legt das Unternehmen die Messlatte bei Qualität hoch und setzt auf eine hohe Fertigungstiefe“, erklärt der Qualitätsexperte, der im Rahmen der ISO-9001-Zertifizierung auch die Prozesse kritisch beäugt.

Damit diese reibungslos laufen, setzt SAMOA-HALLBAUER das ERP-System ProAlpha ein. Diese Steuerungssoftware sorgt für eine rasche kaufmännische Abwicklung. Da alle Abläufe dokumentiert und digital im System hinterlegt sind, lässt sich jeder Vorgang lückenlos rückverfolgen. „Das bringt maximale Transparenz, Prozesssicherheit und Rückverfolgbarkeit“, erklärt Martin Felch.

Maximale Sicherheit bietet das Unternehmen auch in Sachen Lieferfähigkeit. Als sich im Jahr 2015 im Rahmen des Updates der ISO-9001-Zertifizierung die Anforderungen an die Geschäftskontinuität verschärft haben, hat das Unternehmen umgehend reagiert. „Mir hat imponiert, mit welcher Detailtiefe und in welchem Umfang sich die Geschäftsführung diesem Thema gewidmet hat“, berichtet Martin Felch. Mit der Qualität ist es eben wie mit dem Vertrauen: Man muss es sich hart erarbeiten.



## 03 ALTÖL

PROFI-ALTÖL-SAMMEL- UND -ABSAUGWAGEN	135
PROFI-ALTÖL-ABSAUGSYSTEME UND -AUFFANGBEHÄLTER	138
PROFI-ALTÖL-AUFFANGBEHÄLTER	139
ZUBEHÖR FÜR ALTÖL-ABSAUGSYSTEME	140
DIRECTFLO® PUMPENSERIE	141
DIRECTFLO® FUNCTION SERIE - DF 100	142
DIRECTFLO® PERFORMER SERIE - DP 200	143
DIRECTFLO® FUNCTION SERIE - DF 250	144
PROFI-ALTÖLPUMPENSETS	145
PROFI-ALTÖLSYSTEME UND ALTÖLPUMPENSETS	146
PROFI-ALTÖLZENTRUM	147

# PROFI-ALTÖL-SAMMEL- UND ABSAUGWAGEN

Bei den Geräten „COLLECTOR“ handelt es sich um mobile Geräte zum Auffangen von Altölen und anderen nicht aggressiven Flüssigkeiten der Gefahrenklasse A-III aus Fahrzeugen auf Hebebühnen bzw. Montagegruben. Sie verfügen über ein kompaktes, abgerundetes Design mit separater seitlicher Füllstandsanzeige, zwei großen Rädern sowie zwei Lenkrollen mit verstärkter Aufnahme/Halterung.

## ALTÖLSAMMELWAGEN „COLLECTOR“ MIT HYDRAULIKKUPPLUNG

372300 / 373300

### 372300 „COLLECTOR“ 100

100 l-Behälter, schwenkbarer Trichter, inklusive Spritzschutz, Trichter Ø 620 mm, Höhe 350 mm, maximale Höhe 2.000 mm

### 373300 „COLLECTOR“ 70

70 l-Behälter (maximale Füllmenge ca. 65 l), Standard-Auffangtrichter, Trichter Ø 440 mm, Höhe 180 mm, maximale Höhe 1.800 mm

#### Eigenschaften

- › Hydraulikkupplungsstecker G 3/4" i
- › Geeignet für unterirdische Altöltanks mit ebenerdigen Einfülltrichter



## ALTÖLSAMMELWAGEN „COLLECTOR“ AS MIT DRUCKLUFTENTLEERUNG

372400 / 373400

### 372400 „COLLECTOR“ AS 100

100 l-Behälter, schwenkbarer Trichter, inklusive Spritzschutz, Trichter Ø 620 mm, Höhe 350 mm, maximale Höhe 2.000 mm

### 373400 „COLLECTOR“ AS 70

70 l-Behälter (maximale Füllmenge ca. 65 l), Standard-Auffangtrichter, Trichter Ø 440 mm, Höhe 180 mm, maximale Höhe 1.800 mm

#### Eigenschaften

- › 1,5 m Gummi-Abgabeschlauch inklusive Auslaufrohr und Tropfschutz, Kugelhahn, Überdruckventil
- › Zum Entleeren wird Behälter mit Luft unter Druck gesetzt
- › Bei geschlossenem Kugelhahn kann Öl über den Schlauch in einen separaten Lagerbehälter umgepumpt werden
- › Optimierung des Entleerungsvorgans durch zusätzliche Hydraulikkupplungen (Behälter/Tank) möglich



## ALTÖLSAMMELWAGEN „COLLECTOR“ PROFI MIT ABSAUGPUMPE

372200 / 373200

### 372200 „COLLECTOR“ Profi 100

schwenkbarer Trichter, inklusive Spritzschutz, 100 l-Behälter, Trichter Ø 620 mm, Höhe 350 mm, maximale Höhe 2.000 mm

### 373200 „COLLECTOR“ Profi 70

Standard-Auffangtrichter, 70 l-Behälter (maximale Füllmenge ca. 65 l), Trichter: Ø 440 mm, Höhe 180 mm, maximale Höhe 1.800 mm

#### Eigenschaften

- › Pneumatische Absaugpumpe 1:1
- › Pumpe inklusive Hydraulikkupplungsstecker zur Entleerung des Behälters
- › 1,5 m Gummi-Abgabeschlauch G 3/4" a
- › Inklusive Hydraulikkupplungsdose



#### Zusätzliche Eigenschaften für 100 l-Serie

- › Ablage für Kleinwerkzeuge, Filter, Zusatzadapter, Griffstück etc.
- › Neuartiges Fahrgestell mit Radabdeckung und Halterungen
- › Aufsatz mit Ölauffangschale und Spritzschutz 360° drehbar, Ø 620mm, H=350 mm

Bei den Geräten „EVACUATOR“ und „EXTRACTOR“ handelt es sich um mobile Geräte zum Absaugen von Altölen aus allen Fahrzeugen. Die Absaugung erfolgt durch Unterdruck direkt über die Peilstaböffnung mit Saugsonden bzw. Adaptern - nach der Unterdruckerzeugung durch die Vakuumpumpe können die Absaugeräte unabhängig vom Druckluftnetz betrieben werden, jedoch zur Entleerung des Behälters müssen sie wieder an dieses angeschlossen sein.

372600 / 371600

### ALTÖLABSAUGWAGEN „EVACUATOR“



#### 372600 „EVACUATOR“ 100

100 l-Behälter, maximale Füllmenge ca. 100 l

#### 373600 „EVACUATOR“ 70

70 l-Behälter, maximale Füllmenge ca. 65 l

#### 371600 „EVACUATOR“ 24

24 l-Behälter, maximale Füllmenge ca. 24 l

#### Eigenschaften

- › Mobile, netzunabhängige Absaugeinheit mit Druckluftentleerung
- › Geeignet für Betriebe, in denen eine Kontrolle des abgesaugten Öls nicht notwendig ist, z. B. beim Absaugen von Öl-Wassergemisch

372100 / 373100

### ALTÖLABSAUGWAGEN „EXTRACTOR“ MIT GLASMESSZYLINDER



#### 372100 „EXTRACTOR“ 100

100 l-Behälter

#### 373100 „EXTRACTOR“ 70

70 l-Behälter, maximale Füllmenge ca. 65 l

#### Eigenschaften

- › Mobile, netzunabhängige Absaugeinheit mit Druckluftentleerung
- › Zylinder mit 10 l Inhalt
- › Zylinder dient ausschließlich der Kontrolle des abgesaugten Öls auf Menge und Qualität

#### Bestehend aus:

- › 1,5 m Abgabeschlauch mit Auslaufrohr und Tropfschutz, Überdruckventil
- › Vakuumpumpe mit Anzeige
- › 2 m Vakuumschlauch mit Griffstück, Absperrventil, Tropfschutz und Standardadapter (passen für alle Sonden sowie für MB Fahrzeuge)
- › Zusatzadapter für die VW-Audi-Gruppe bzw. für PSA und BMW-Fahrzeuge
- › Sondenhalter
- › Saugsonden:
  - flexibel: 1.000 mm lang Ø 7 x 5 mm
  - flexibel: 700 mm lang Ø 6 x 4 mm
  - flexibel: 700 mm lang Ø 8 x 6 mm
  - starr: 700 mm lang Ø 5 x 4 mm
  - starr: 700 mm lang Ø 6 x 5 mm

Um eine schnelle und effiziente Absaugung zu erzielen, sollte das Öl eine Temperatur von 80° C haben. Effektive Absaugkapazität ca. 80 l bzw. 50 l.



# PROFI-ALTÖL-SAMMEL- UND -ABSAUGWAGEN

Bei den Geräten „COMBO“ und „DRAINER“ handelt es sich um mobile, netzunabhängige Absaug- und Auffanggeräte mit höhenverstellbarem Trichter und Druckentleerung. Sie verfügen über einen 70 l bzw. 100 l-Behälter sowie einem Trichter mit Spritzschutz oder einem Standard-Auffangtrichter. Der kompakte, robuste Stahlbehälter ist außerdem mit je zwei großen Rädern sowie Lenkrollen ausgestattet. Der „DRAINER“ ist außerdem mit einem Glasmesszylinder ausgestattet.

## ALTÖLSAMMEL- UND SAUGWAGEN „COMBO“

372500 / 373500

### 372500 „COMBO“ 100

100 l-Behälter, Trichter inklusive Spritzschutz,  
Trichter Ø 620 mm, Höhe 350 mm, maximale Höhe 2.000 mm

### 373500 „COMBO“ 70

70 l-Behälter (maximale Füllmenge ca. 65 l), Standard-Auffangtrichter,  
Trichter Ø 440 mm, Höhe 180 mm, maximale Höhe 1.800 mm

#### Eigenschaften

- › Mobiles, netzunabhängiges Absaug- und Auffanggerät mit höhenverstellbarem Trichter und Druckluftentleerung
- › Geeignet für Betriebe, in denen eine Kontrolle des abgesaugten Öls nicht notwendig ist



## ALTÖLSAMMEL- UND SAUGWAGEN „DRAINER“ MIT GLASMESSZYLINDER

372000 / 373000

### 372000 „DRAINER“ 100

100 l-Behälter, schwenkbarer Trichter inklusive Spritzschutz,  
Trichter Ø 620 mm, Höhe 350 mm, maximale Höhe 2.000 mm

### 373000 „DRAINER“ 70

70 l-Behälter (maximale Füllmenge ca. 65 l), Standard-Auffangtrichter  
Trichter: Ø 440, Höhe 180 mm, maximale Höhe 1.800 mm

#### Eigenschaften

- › Mobiles, netzunabhängiges Absaug- und Auffanggerät mit höhenverstellbarem Trichter und Druckluftentleerung
- › Zylinder mit 10 l Inhalt
- › Zylinder dient ausschließlich der Kontrolle des abgesaugten Öls auf Menge und Qualität



#### Bestehend aus:

- › 1,5 m Abgabeschlauch mit Auslaufrohr und Tropfschutz, Überdruckventil
- › Vakuumpumpe mit Anzeige
- › 2 m Vakuumschlauch mit Griffstück, Absperrventil, Tropfschutz und Standardadapter (passen für alle Sonden sowie für MB Fahrzeuge)
- › Zusatzadapter für die VW-Audi-Gruppe bzw. für PSA und BMW-Fahrzeuge
- › Sondenhalter
- › Saugsonden:
  - flexibel: 1.000 mm lang Ø 7 x 5 mm
  - flexibel: 700 mm lang Ø 6 x 4 mm
  - flexibel: 700 mm lang Ø 8 x 6 mm
  - starr: 700 mm lang Ø 5 x 4 mm
  - starr: 700 mm lang Ø 6 x 5 mm

Um eine schnelle und effiziente Absaugung zu erzielen, sollte das Öl eine Temperatur von 80° C haben. Effektive Absaugkapazität ca. 80 l bzw. 50 l.



737972

## SAUGSONDENSETS

### 737972 Saugsondenset mit Adapter



#### Eigenschaften

- › Zum Absaugen über die Peilstaböffnung
- › Flexible Saugsonden:
  - 6 x 4 x 700 mm
  - 8 x 6 x 700 mm
  - 7 x 5 x 1.000 mm
- › Metallsaugsonden:
  - 5 x 4 x 700 mm
  - 6 x 5 x 700 mm
- › Jeweils ein Adapter für folgende Fahrzeuge: Mercedes Benz, VW, Audi, BMW, PSA

### 09901 Saugsondenset 6688

#### Eigenschaften

- › Flexible Saugsonden:
  - Ø 6 mm x 700 mm lang, flexibel
  - Ø 8 mm x 700 mm lang, flexibel
  - Ø 7 mm x 1000 mm lang, flexibel
- › Starre Saugsonden:
  - Ø 6 mm x 700 mm lang, starr
- › Schnellwechselkupplung als Verbindung zum Saugschlauch SWK

### 737945 Saugsonde MB

für Fahrzeuge Mercedes Benz, flexibel, 8 x 1.000 mm

743305

## AUFFANGSCHALE



### 743305 Auffangschale ER-20

mit rundem Trichter Ø 440 mm  
Inhalt ca. 20 l

#### Eigenschaften

- › Höhenverstellbar durch die Fassverschraubung mit 2"-Gewinde zur Montage auf Zwischentanks bzw. direkt auf 60 l- oder 200 l-Gebinden
- › Zugelassen für Altöle der Gefahrenklasse A-III bekannter Herkunft mit einem Flammpunkt über 55° C
- › Nicht zu verwenden für Flüssigkeiten der Gefahrenklasse A1, AII und B

80134

## MEHRZWECKWANNE MZW 6

### 80134 MZW 6



#### Eigenschaften

- › Aus Polyethylen, bruchsicher
- › Ø 350 mm, Gesamthöhe 100 mm
- › Stabile Tragegriffe
- › Besonders geeignet für Ölwechsel oder zum Reinigen von Teilen
- › Sicheres Ausgießen durch rund umlaufenden Überlaufband oder mittels Dreieck-Ausgießer
- › Separater Höcker zum Auflegen, Reinigen und Abtropfen von verschmutzten Teilen oder Ölfiltern
- › Platzsparend stapelbar
- › Inhalt 6 l

## GRUBENAUFFANGWANNE "SERIE RCT"

439100

### 439100 RCT-95

Inhalt: ca. 95 l, Maße (L x B x H) in mm: 850 x 680 x 465

#### Eigenschaften

- › Geeignet zum Auffangen von Altölen in Montagegruben
- › Verstellbare Achsen am Fahrgestell - können auf jeweiliges Grubenmaß eingestellt werden
- › Entleerung mittels Ablasshahn oder Absaugpumpe
- › Stahlblechwanne mit herausnehmbarem Antispritz-Siebeinsatz
- › Ablasshahn auf beiden Seiten einschraubbar
- › Blindstopfen
- › Handgriffe
- › Leicht beweglich durch je vier vertikale und horizontale Rollen
- › Spurmaß 980 - 1.450 mm
- › Anschluss 1 1/4"



## ALTÖLSAMMELTRICHTER KT 275, GELB

81559

### 81559 KT 275, gelb, 9 l

#### Eigenschaften

- › Aus Polyethylen
- › Ø 275 mm, für große Mengen
- › Großer Schutzdeckel und Fassentlüftung
- › Höhe inklusive Deckel 380 mm (auf Fass aufgeschraubt 260 mm)
- › Ø Deckel 290 mm, Höhe Deckel 55 mm
- › Passt auf 200 l-Fässer
- › Ideal zum Sammeln von Altölen oder gebrauchten Flüssigkeiten in vorhandenen Behältern
- › Temperaturbeständigkeit -10° C bis +75° C
- › Fassanschlussgewinde G 2" a
- › Inhalt maximal 9 l



## AUFFANGWAGEN FÜR LKW

435000 / 436000

### 435000 RAS-20

Inhalt ca. 20 l, Maße (L x B x H) in mm: 770 x 470 x 130

### 436000 RAS-95

Inhalt ca. 95 l, Maße (L x B x H) in mm: 1.250 x 610 x 260

#### Eigenschaften

- › Geeignet für den Gebrauch unter LKW's, Bussen, usw.
- › Stabile Ausführung mit zwei festen Rädern und zwei Lenkrollen mit Ziehstange und Ablasshahn
- › Bei Entleerung über eine Hydraulikkupplung ist eine Absaugpumpe z.B. Directflo® DF100 Doppel-Membranpumpe oder EZP 0.4 A erforderlich



80324



## KUGELHÄHNE

- 80323 Kugelhahn 1/2" (i/i), 40 bar
- 80324 Kugelhahn 3/4" (i/i), 40 bar
- 81574 Kugelhahn 1" (i/i), 40 bar
- 950312 Kugelhahn 1-1/2" (i/i), 25 bar
- 82009 Kugelhahn 2" (i/i), 25 bar

40051 / 40089



## DRUCK- UND SAUGSCHLÄUCHE

- 40051 1 m Druckschlauch NW 16, G 3/4"
- 40037 4 m Druckschlauch NW 16, G 3/4"  
Anschluss beidseitig als Verbindung zu vorhandenem Ablaufsystem oder Rohrleitung
- 40092 4 m Druckschlauch SWK  
NW 16, G 3/4", Anschluss und Schnellwechselkupplung als Verbindung zum Tankanschluss
- 40089 2 m Saugschlauch transparent  
NW 16, G 3/4", aus transparentem Kunststoffgewebe, Schnellwechselkupplung als Verbindung zum AWW-Adapater

40093



## TANKANSCHLUSS

40093 Tankanschluss G 2"

### Eigenschaften

- › Inklusive Schnellwechselkupplung
- › Als Verbindung zum Altöltank
- › G 2"-Anschlussgewinde

80840 / 80839



## HYDRAULIKKUPPLUNGEN / -STECKER

- 80840 Hydraulikstecker 3/4"i
- 80839 Hydraulikkupplung 3/4"i
- 80669 Hydraulikstecker 1"i
- 80675 Hydraulikkupplung 1"i
- 82423 Hydraulikstecker 1 1/2"i
- 82422 Hydraulikkupplung 1 1/2"i

80187 / 81848



## ANSCHLUSSADAPTER

- 80187 Doppelnippel 3/4"a
- 81140 Doppelnippel 1"a
- 82424 Doppelnippel 1 1/2"a
- 80435 Reduziernippel 1/2"a - 3/8"a
- 80429 Reduziernippel 3/4"a - 1/2"a
- 80434 Reduziernippel 1"a - 3/4"a
- 81848 Reduziernippel 1 1/2"a - 1"a
- 945567 Reduziernippel 2"a - 1 1/2"a
- 945565 Reduziernippel 2"a - 1"i

737947 / 737948



## PEILSTABADAPTER

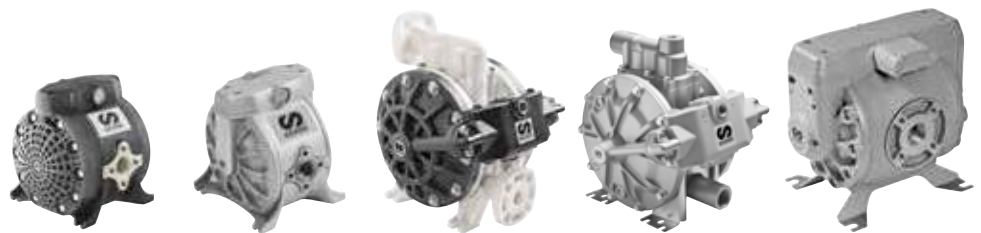
- 737947 Peilstabadapter  
für Saugsonden VW und Audi
- 737948 Peilstabadapter  
für Saugsonden BMW und PSA

# DIRECTFLO® PUMPENSERIE



## DOPPEL-MEMBRANPUMPEN FÜR ALTÖL

Doppel-Membranpumpen mit Förderleistungen von 100, 200 und 250 l/min (bei freiem Auslauf) sind besonders gut geeignet für Umfüll- und Absaugaufgaben. Ein patentierter Doppel-Membranpumpe Directflo®-Luftmotor ermöglicht maximale Pumpenleistung bei reduziertem Druckluftverbrauch. Zentralisierte Fließwege innerhalb der Pumpe reduzieren Wartungsaufwand und -häufigkeit.



Erhältlich in folgenden Ausführungen:

DIRECTFLO® SERIE	DF100		DP200		DF250
ARTIKELNUMMER	551164 551162	551021	555164	555010 555030	554010
AUSFÜHRUNG	Polypropylen	Aluminium	Polypropylen	Aluminium	Aluminium
ÜBERSETZUNGSVERHÄLTNIS	1:1	1:1	1:1	1:1	1:1
MAXIMALE FÖRDERLEISTUNG <sup>(1)</sup>	100 l/min	100 l/min	200 l/min	200 l/min	250 l/min
MENGE PRO HUB <sup>(1)</sup>	0,25 l	0,25 l	0,5 l	0,5 l	0,6 l
MENGE PRO ZYKLUS (2 x HUB) <sup>(1)</sup>	0,5 l	0,5 l	1,0 l	1,0 l	1,2 l
LUFTDRUCKBEREICH	1,5 bis 8 bar	1,5 bis 8 bar	1,5 bis 8 bar	1,5 bis 8 bar	1,5 bis 8 bar
MAXIMALE PARTIKELGRÖßE	4 mm	4 mm	6 mm	6 mm	6 mm
MAXIMALE NASSANSAUGHÖHE	4,5 m	4,5 m	5 m	5 m	5 m
MAXIMALE TROCKENANSAUGHÖHE, VORGEFÜLLT	7 m	7 m	8 m	8 m	8 m
GEWICHT	5,1 kg	7,2 kg	10,5 kg	11,5 kg	20,0 kg
ANSCHLUSS SAUGSEITE	1" BSP (F)	1" BSP (F)	1" BSPP (F)	DIN DN 25 und Flansch 1"	1 1/2" BSP (F) und Flansch
ANSCHLUSS DRUCKSEITE	1" BSP (F)	1" BSP (F)	1" BSPP (F)	DIN DN 25 und Flansch 1"	1 1/2" BSP (F) und Flansch
LUFTANSCHLUSS	3/8" NPSM (F)	3/8" NPSM (F)	3/8" NPSM (F)	3/8" NPSM (F)	1/2" NPSM (F)

(1) Gemessen mit Wasser bei 7 bar (100 psi) Luftdruck und 20° C.

551164 / 551021

DF 100 DOPPEL-MEMBRANPUMPEN, 100 L/MIN - ALUMINIUM



Sehr kompakte und zuverlässige Membranpumpen für die Förderung von mittleren bis großen Volumina (max. 100 l/min), zum Fördern, Sprühen und Dosieren einer Vielzahl von Flüssigkeiten. ATEX-zugelassene Pumpen sind für den Einsatz in explosionsgefährdeten Bereichen und mit brennbaren Flüssigkeiten wie z.B. reinem Ethanol erhältlich.

ALUMINIUM-PUMPEN haben einen Aluminium-Druckluftmotor. Typische Anwendungen für diese Pumpen sind das Fördern und Dosieren von Scheibenreiniger und Kühlerfrostschutz, Schmierstoffen und Diesel sowie die Altölsorgung.

Sie können als Einzelpumpen für Förderanwendungen oder als Systempumpen in Verteilersystemen mit Schlauchtrommeln eingesetzt werden.



### GEEIGNET FÜR

- Altöl
- Schmierstoffe
- Kühlerfrostschutz
- Scheibenreiniger / Ethanol
- Diesel
- AdBlue®/DEF
- Wasser

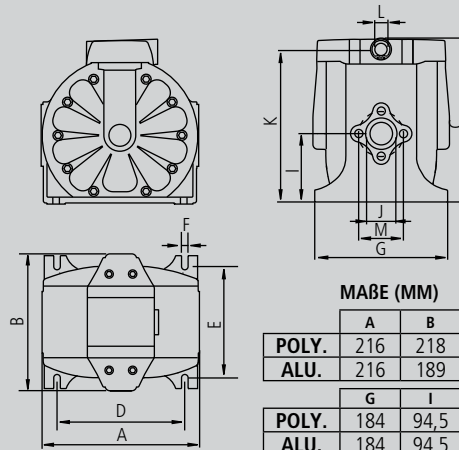
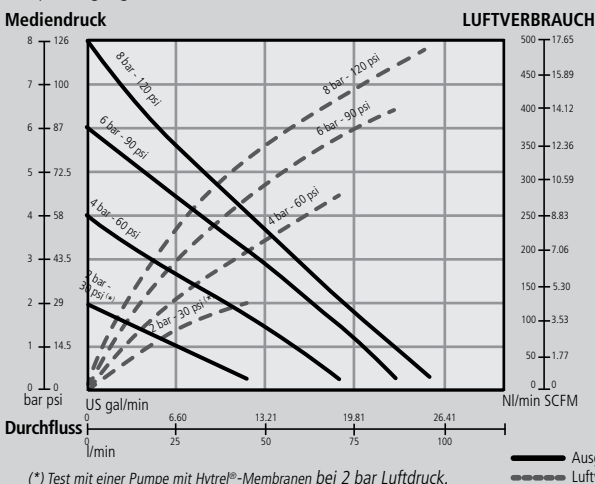
### BRANCHEN

- Werkstätte und Servicebetriebe
- Flottenservice
- Bausektor
- Schmierstoffservice
- Nah- und Fernverkehrswerkstätte
- Landwirtschaft

### AUSFÜHRUNGEN

ARTIKELNR.	PUMPKÖRPER	MEMBRANEN	KUGEL-VENTILE	KUGEL-SITZE	ANDERE MEDIEN-BERÜHRENDE TEILE	ANWENDUNG
551164	Polypropylen	Hytre®	Hytre®	Rostfreier Stahl	Viton®	Kühlerfrostschutz, Scheibenreiniger, AdBlue®/DEF
551162	Leitfähiges Polypropylen	PTFE	PTFE	Rostfreier Stahl	Viton®	⊕ ATEX Pumpen für Reineethanol, reiner Scheibenreiniger, Reinigungsmittel
551021	Aluminium	Hytre®	PTFE	Rostfreier Stahl	-	Kühlerfrostschutz, Schmierstoffe, Diesel, Altölabsaugung und -transfer

Getestet bei Raumtemperatur mit Wasser und Fluidniveau saugseitig 800 mm über Pumpeneingang.



MABE (MM)		A	B	C	D	E	F*
POLY.	216	218	230	175	154	8	
ALU.	216	189	227	175	154	9	
		G	I	J	K	L	M
POLY.	184	94,5	1" (F)	211,5	3/8" (F)	62	
ALU.	184	94,5	1" (F)	210	3/8" (F)	62**	

\* Durchmesser der Löcher für Befestigungselemente in jedem der vier Pumpenfüße.  
 \*\* Flanschverbindung: 2 Schrauben -M 5 (41 mm Mittenabstand).



DP 200 POLYPROPYLEN- UND ALUMINIUM-MEMBRANPUMPEN, 200 L/MIN

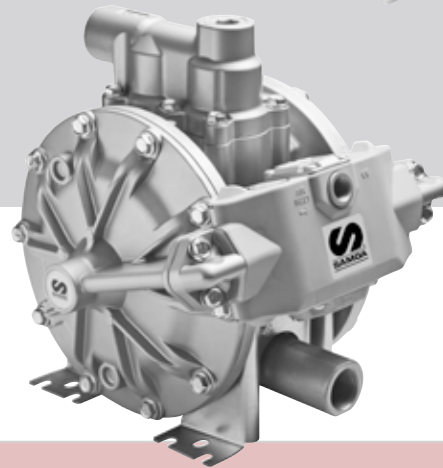
555164 / 555030

Sehr zuverlässige Polypropylen- oder Aluminium-Membranpumpen für hohe Volumentransferleistung (max. 200 l/min), Dosierung und Abgabe einer Vielzahl von Flüssigkeiten.

POLYPROPYLEN-PUMPEN haben einen Luftmotor aus Polypropylen. Typische Anwendungen für diese Pumpen sind der Transfer und die Dosierung von Scheibenreiniger und Kühlerfrostschutz sowie AdBlue®.

ALUMINIUM-PUMPEN haben einen Luftmotor aus Aluminium. Typische Anwendungen für diese Pumpen sind der Transfer und die Abgabe von Kühlerfrostschutz, Schmierstoffe und Diesel sowie die Absaugung von Altöl.

Sie können als eigenständige Pumpen für Transferanwendungen oder als Systempumpen in Verteilungssystemen mit Schlauchaufrollern verwendet werden. Die Einlass- und Auslassöffnungen der Pumpe können in verschiedenen Positionen montiert werden, um die Installationsmöglichkeiten zu erweitern.



### GEEIGNET FÜR

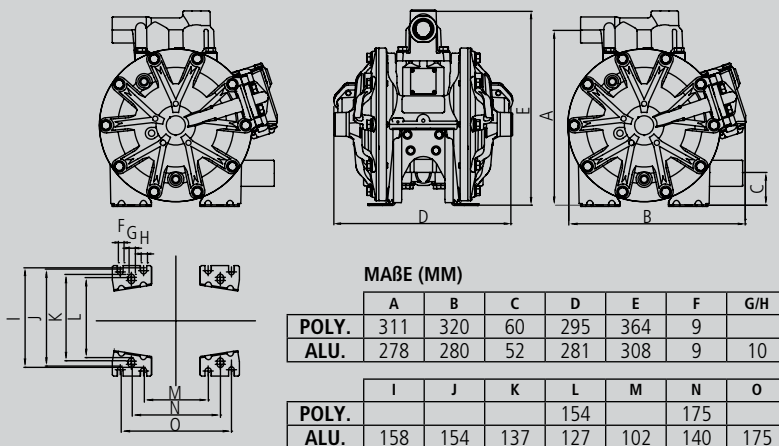
- Altöl
- Kühlerfrostschutz
- Scheibenreiniger
- Schmierstoffe
- Diesel
- AdBlue® / DEF

### BRANCHEN

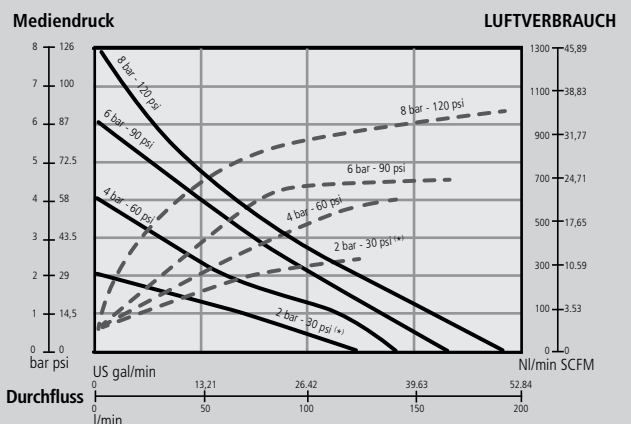
- Werkstätte und Servicebetriebe
- Bausektor
- Schmierstoffservice
- Nah- und Fernverkehrswerkstätte
- Schifffahrt
- Landwirtschaft

### AUSFÜHRUNGEN

ARTIKELNR.	PUMPKÖRPER	MEMBRANEN	KUGELVENTILE	KUGELTITZE	ANDERE MEDIENBERÜHRENDE TEILE	ANWENDUNG
555164	Polypropylen	Hytrel®	PTFE	Polypropylen	Viton®, Rostfreier Stahl	Kühlerfrostschutz, Scheibenreiniger, AdBlue®/DEF
555010	Aluminium	Hytrel®	Acetal	Hytrel®	Viton®, Rostfreier Stahl	Kühlerfrostschutz
555030	Aluminium	Buna-N	Acetal	Buna-N	Rostfreier Stahl	Altöl, Schmierstoffe, Diesel



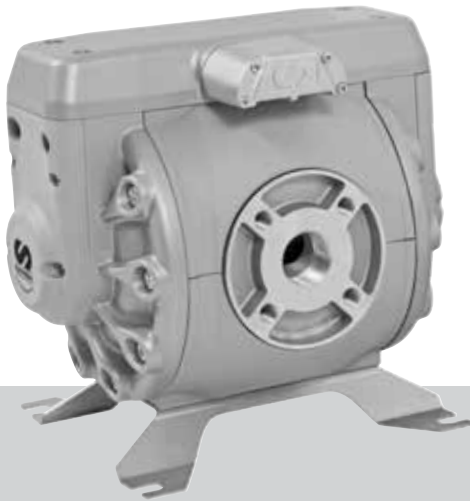
Getestet bei Raumtemperatur mit Wasser und Fluidniveau saugseitig 800 mm über Pumpeneingang.



(\*) Test mit einer Pumpe mit Teflon®-Membranen bei 2 bar Luftdruck. — Ausgangsdruck — Luftverbrauch

554010

DF 250 ALUMINIUM DOPPEL-MEMBRANPUMPE, 250 L/MIN



Sehr zuverlässige Aluminium-Membranpumpen für hohe Volumentransferleistung (max. 250 l/min), Abgabe und Absaugung einer Vielzahl von Flüssigkeiten.

Diese Pumpen haben einen Luftmotor aus Aluminium. Typische Anwendungen für diese Pumpen sind der Transfer und die Abgabe von Kühlerfrostschutz, Schmierstoffe und Diesel sowie die Absaugung von Altöl.

Sie können als eigenständige Pumpen für Transferanwendungen oder als Systempumpen in Verteilungssystemen mit Schlauchaufrollern verwendet werden.

**GEEIGNET FÜR**

- Altöl
- Kühlerfrostschutz
- Schmierstoffe
- Diesel
- Wasser

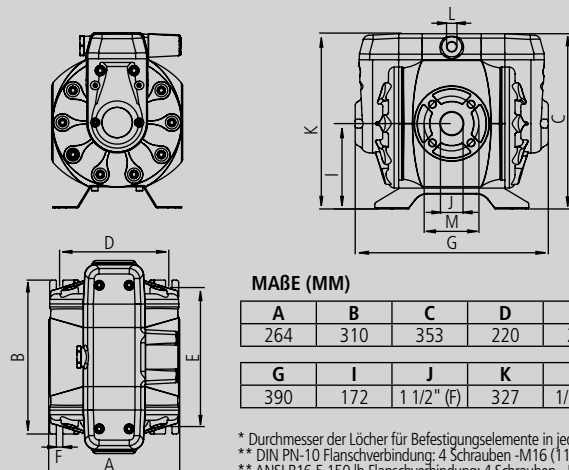
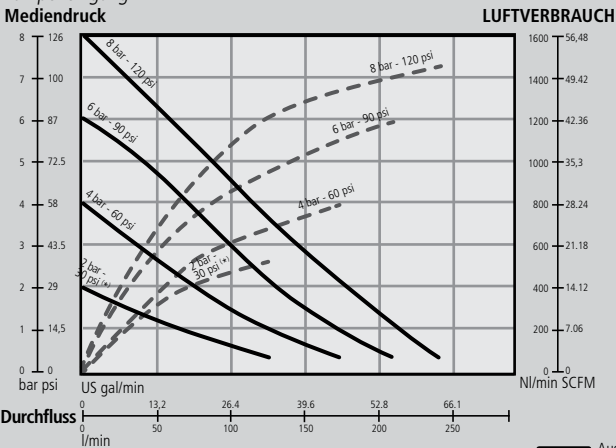
**BRANCHEN**

- Werkstätte und Servicebetriebe
- Flottenservice
- Bausektor
- Schmierstoffservice
- Nah- und Fernverkehrswerkstätte
- Schifffahrt
- Landwirtschaft

**AUSFÜHRUNGEN**

ARTIKELNR.	PUMPKÖRPER	MEMBRANEN	KUGELVENTILE	KUGELSITZE	ANDERE MEDIENBERÜHRENDE TEILE	ANWENDUNG
554010	Aluminium	Hytre®	Acetal	Rostfreier Stahl	Viton®	Kühlerfrostschutz, Diesel
554030	Aluminium	Buna-N	Buna-N	Rostfreier Stahl	-	Altöl, Kühlerfrostschutz, Schmierstoffe, Wasser

Getestet bei Raumtemperatur mit Wasser und Fluidniveau saugseitig 800 mm über Pumpeneingang.



**MAßE (MM)**

A	B	C	D	E	F*
264	310	353	220	280	13
G	I	J	K	L	M
390	172	1 1/2" (F)	327	1/2" (F)	110**

\* Durchmesser der Löcher für Befestigungselemente in jedem der vier Pumpenfüße.  
 \*\* DIN PN-10 Flanschverbindung: 4 Schrauben -M16 (110 mm Mittenabstand).  
 \*\* ANSI B16,5 150 lb Flanschverbindung: 4 Schrauben - UNC 1/2"-13 (98,4 mm Mittenabstand).

03 ALTÖL

## ALTÖLABSAUG-PUMPENSETS

559101

**559101 Set DF 100** mit Doppel-Membranpumpe Directflo® DF 100 (551021), Wandhalter, 2 m Saugschlauch transparent mit Hydraulikkupplungsmuffe, 1,5 m Druckschlauch NW 19, G 3/4", 1,5 m Luftschlauch mit Schnellwechsellkupplung und Luftanschluss

**559501 Set DP 200** mit Doppel-Membranpumpe Directflo® DP 200 (555030), Wandhalter, 2 m Saugschlauch transparent mit Hydraulikkupplungsmuffe, 1,5 m Druckschlauch NW 19, G 3/4", 1,5 m Luftschlauch mit Schnellwechsellkupplung und Luftanschluss

**41322 Set DF 100** mit Doppel-Membranpumpe Directflo® DF 100 (551021), 1,5 m Saugschlauch NW 25, G 1", 1,5 m Druckschlauch, NW 16 mit Kupplungsstecker und -dose

### Eigenschaften

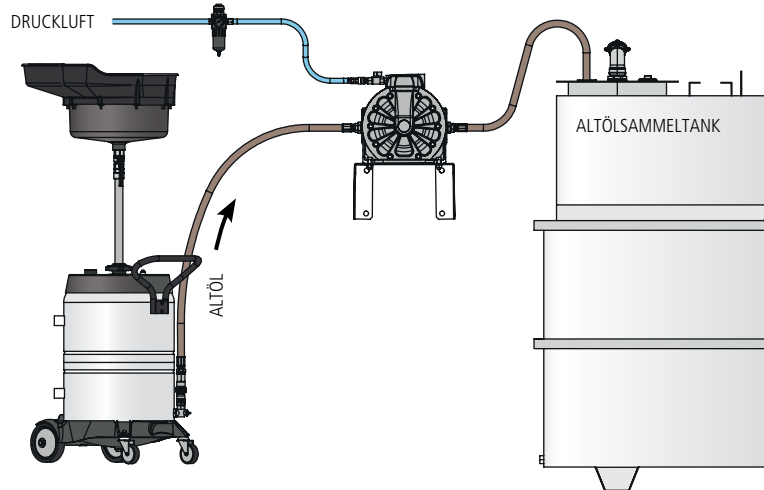
- › Doppel-Membranpumpe Directflo® DF 100 oder DP 200 mit Aluminiumgehäuse
- › Inklusive Saugschlauch und Schnellwechsellkupplung zur Entleerung von Altölsammlern und Altölmwagen
- › Förderleistung 100 l/min bzw. 200 l/min <sup>(1)</sup>
- › Luftdruck min. 1,5 bis maximal 8 bar

(1) Bei Wasser, 7 bar Luftdruck und 20° C.



### EMPFOHLENES ZUBEHÖR:

- 80323** Kugelhahn 1/2" (i/i), 40 bar
- 80839** Hydraulikkupplung 3/4"i
- 240500** Luftfilter und Druckregler
- 239001** Reduziernippel 3/8" a x 1/4" a
- 80187** Doppelnippel 3/4" BSP (a/a)



## ALTÖLABSAUG-PUMPENSET MIT SCHLAUCHAUFRÖLLER

559111

**559111 Set ASR DF 100** mit Automatik-Schlauchaufroller „Serie 508“

### Eigenschaften

- › Für große Durchflussmengen
- › Zum schnellen und sauberen Absaugen von Altöl aus Bau- und Bergbaumaschinen sowie Nutzfahrzeugen
- › Doppel-Membranpumpe Directflo® DF 100 mit Aluminiumgehäuse
- › Förderleistung 100 l/min
- › Luftdruck min. 1,5 bis maximal 8 bar
- › 1,5 m Saugschlauch
- › Automatik-Schlauchaufroller „Serie 508“ offen mit 15 m Druckschlauch NW 19, G 3/4" und 1,5 m Verbindungsschlauch
- › 1,5 m Luftschlauch mit Schnellwechsellkupplung und Luftanschluss



09772 / 09773

## „PUMPMATIC“ EZP 0.4 A - ALTÖLABSAUG-PUMPENSETS



**09772 Set „Pumpmatic“ EZP 0.4 AW** mit Wandhalter  
**09773 Set „Pumpmatic“ EZP 0.4 AT** mit Tragrahmen

### Eigenschaften

- › Selbstansaugende Elektrozahnpumpe zum Absaugen von Altöl
- › Elektropumpe EZP 0.4 A
- › 230 V, 50 Hz, 4 A, IP 44, Motorleistung 0,6 kW
- › Förderleistung 2 l/min über Saugsonden bzw. 8 l/min über Saugstutzen, bei betriebswarmem Öl (ca. 60°)
- › Leistungssieb am Sauganschluss
- › Saugseite G 1" a
- › Druckseite G 3/4" a
- › Nicht für Nutzfahrzeuge geeignet

41328

## „PUMPMATIC“ EZP 0.5 - ALTÖLABSAUG-PUMPENSET



**41328 Set „Pumpmatic“ EZP 0.5** mit Elektrozahnpumpe EZP 0.5 (561300), Wandhalter, 1,5 m Saug- und Verbindungsschlauch, 2 m Druckschlauch NW 16, G 3/4" und Anschlusset

### Eigenschaften

- › Selbstansaugende Elektrozahnpumpe EZP 0.5, Pumpenkörper aus Stahlguss
- › Set bestehend aus:
  - Elektrozahnpumpe EZP 0.5
  - Wandhalter EP
  - 1,5 m Saug- und Verbindungsschlauch NW 25, G 1"
  - 2 m Druckschlauch NW 16, G 3/4"
  - Anschlusset G 3/4" Rohrleitung
- › 3 m öldichtes Anschlusskabel mit Stecker, fertig verkabelt, sofort einsatzbereit
- › Integrierter Ein-/Ausschalter
- › 230 V, 50 Hz, 6 A, IP 55, Motorleistung 0,78 kW
- › Saugleistung bis zu 9 l/min (viskositätsabhängig)
- › Maximal 25 bar Förderdruck

506503

## ALTÖL-SCHLAUCHAUFROLLER



**506503 Aluminium „Single-Arm“-Schlauchaufroller „Serie 506“**  
 6 m x 5/8"-Saugschlauch und 0,8 m x 5/8"-Verbindungsschlauch

**507503 Geschlossener Öl-Schlauchaufroller „Serie 507“**  
 6 m x 5/8"-Saugschlauch und 0,8 m x 5/8"-Verbindungsschlauch

361300

## 4/2-WEGE-VENTIL



**361300 4/2-Wege-Ventil**

### Eigenschaften

- › Zum Befüllen und Absaugen eines Altöl-Tanks mit nur einer Pumpe
- › Das Ventil ist in eloxiertem Aluminium und POM ausgeführt
- › Vier Anschlüsse 1" BSP (F)
- › Geeignet für folgende Einsatzgebiete:
  - Schmierstoffservice
  - Bergbau und Bauwesen
  - Industrie

## ALTÖLZENTRUM AZ MIT DOPPEL-MEMBRANPUMPE

40788

- 40788 AZ** mit Tank und Überfüllsicherung
- 40789 AZ** ohne Tank und ohne Überfüllsicherung
- 41473 AZ** ohne Tank und ohne Überfüllsicherung - für Rohrleitung

### Eigenschaften

- › Zentrale Altölsammelstation mit Ablage für ölverschmutzte Teile wie Ölfilter oder gefüllte Schläuche
- › Zum Entleeren von Kannen, zur Absaugung von Unterfahrwannen etc.
- › Mit Füllstandsüberwachung der Sammelstelle und vollautomatischer Entleerung in den ebenfalls überwachten Altölsammeltank
- › Entspricht der gesetzl. Forderung nach einem gekennzeichneten Lagerplatz
- › Sicherheits-Auffangwanne SAF-2 auf Gestell in Arbeitshöhe montiert
- › Ölstandsmelder zur Füllstandsüberwachung der Auffangwanne
- › Doppel-Membranpumpe Directflo® DF 100 mit Aluminiumgehäuse
- › Luftdruck min. 3 bis maximal 8 bar
- › 4 m Druckschlauch zum Altöltank
- › 2 m Saugschlauch inklusive 1 m Sauglanze mit Kamlock-Kupplung
- › 3-Wege Kugelhahn zur Umschaltung zwischen Altölwanne und Absaugung über Schlauch / Schlauchaufroller
- › 40788 mit Lagertank ASB-TL (1.000 l Fassungsvermögen, DfBt-zugelassen)
- › 40788 mit Überfüllsicherung (WHG-zugelassen)
- › Elektrische Schaltung zur Steuerung der Pumpe in Verbindung mit dem Ölstandsmelder in der Auffangwanne und der Überfüllsicherung im Altöltank
- › Pumpe schaltet automatisch ein, wenn Auffangwanne voll, und automatisch ab, sobald Wanne leer ist bzw. im Altöltank der maximale Füllstand erreicht wird
- › Auf Wunsch mit Automatik-Schlauchaufroller (8,0 m / DN 25) kombinierbar



## ALTÖLZENTRUM AZ MIT ELEKTROPUMPE

41350 / 41544

- 41350 AZ** ohne Tank und ohne Überfüllsicherung

### Eigenschaften

- › Zentrale Altölsammelstation mit Ablage für ölverschmutzte Teile wie Ölfilter oder gefüllte Schläuche
- › Zum Entleeren von Kannen, zur Absaugung von Unterfahrwannen etc.
- › Füllstandsüberwachung der Sammelstelle und vollautomatischer Entleerung in den ebenfalls überwachten Altölsammeltank
- › Entspricht der gesetzlichen Forderung nach einem gekennzeichneten Lagerplatz
- › Sicherheits-Auffangwanne SAF-2 auf Gestell in Arbeitshöhe montiert
- › Ölstandsmelder zur Füllstandsüberwachung der Auffangwanne
- › Elektro-Zahnradpumpe EZP 0.5, 230 V
- › Förderleistung 10 l/min
- › Maximal 25 bar Förderdruck
- › 2 m Saugschlauch inklusive 1 m Sauglanze mit Kamlock-Kupplung
- › 3-Wege Kugelhahn zur Umschaltung zwischen Altölwanne und Absaugung über Schlauch oder Schlauchaufroller
- › Auf Wunsch mit Automatik-Schlauchaufroller (8,0 m / DN 25) kombinierbar



### 41544 Spritzschutzwand für Altölzentrum

mit Befestigungsteilen, ohne abgebildeter Pumpe und ohne weiteres Zubehör





# WENN AUS IDEEN PRODUKTE WERDEN



Andreas Wons, Leiter Vertrieb und Marketing bei SAMOA-HALLBAUER:  
„Jeder Wettbewerber treibt uns an, immer die **ENTSCHEIDENDE** Nasenlänge voraus zu sein.“



## UNS TREIBT DER PIONIERGEIST AN

Wer als Unternehmer Werte wie Mut und Weitblick lebt, ist seiner Zeit immer einen Tick voraus. Das hat Willy Hallbauer seinerzeit erkannt – und das gilt bis heute. Doch welche Faktoren sind wichtig für eine erfolgreiche Weiterentwicklung? Es ist die Nähe zum Kunden und zum Markt. „Wir haben den Wettbewerb immer im Blick, aber der Wettbewerb auch uns. Es ist wie im Sport beim Hundert-Meter-Lauf. Der Läufer neben dir kitzelt die letzten Reserven aus Dir heraus. So weckt jeder Wettbewerber den Pioniergeist in uns. Das treibt uns an, immer die entscheidende Nasenlänge voraus zu sein“, erzählt Andreas Wons, Leiter Vertrieb und Marketing bei SAMOA-HALLBAUER.

---

### Wir haben immer ein offenes Ohr für den Kunden.

---

Mit Samoa, einem der weltweit führenden Unternehmen bei Schmiertechnik, haben die Viernheimer einen starken Innovationspartner an der Seite. Die rund 30 Ingenieure von Samoa entwickeln stetig neue Produkte für den Weltmarkt. Innovationstreiber sind dabei vor allem die Tochterunternehmen in den verschiedenen Ländern. „Dazu zählen eben auch wir“, erklärt Diplom-Ingenieur Andreas Wons. „Gerade unsere Flexibilität wird von den Kunden hochgeschätzt. Die Kundenperspektive ist uns ganz wichtig, weshalb wir immer ein offenes Ohr für den Kunden haben.“ Wie beim Schlauchaufroller „Ultra Slim“. Häufig besteht von Kundenseite der Wunsch, modernes Equipment möglichst platzsparend unterzubringen.

So wurde die Idee des kompakten Schlauchaufrollers „Ultra Slim“ geboren und für den Kunden umgesetzt. Ein anderes Beispiel sind speziell angepasste Filtereinsätze für Altölfilter. Diese werden in enger Absprache mit den Kunden individuell mithilfe des 3D-Druck-Verfahrens direkt am Standort Viernheim gefertigt.

## WOLLEN VORREITER SEIN

Im Grunde, so Wons, geht es bei Innovationen immer darum, Kosten zu sparen, die Leistung und Ergonomie der Produkte zu verbessern sowie Prozesse zu vereinfachen, indem man sie vernetzt. „Das haben wir beispielsweise bei unserem Hybridsystem „NEX-U“, bei dem Module kabellos miteinander kommunizieren, innovativ umgesetzt.

Innovationspotenzial sieht er gemeinsamen mit seinen Kollegen aus Technik und Vertrieb aber auch noch bei der Leistung von Pumpen und Ventilen sowie in einem perfekten Zusammenspiel von Mensch und Maschine. Ziel sollte es daher sein, bei der Digitalisierung, vor allem aber bei der Sensortechnologie eine Vorreiterrolle zu generieren. Eine denkbare Anwendung wäre das „Predictive Maintenance“. Damit ließen sich beispielsweise Pumpen proaktiv warten, um Ausfallzeiten niedrig zu halten. Tatsächlich produziert jeder Sensor eine Menge Daten. Und die gelte es im Sinne des Kunden zu nutzbaren Informationen aufzubereiten, meint der Technikverantwortliche. „Das können wir am besten in gemeinsamen Projekten mit Forschungseinrichtungen und anderen Partnern. Dazu laufen derzeit erste Gespräche. Schließlich wollen wir unseren technologischen Vorsprung auch künftig aufrechterhalten.“



## 04 DIESEL

PROFI-ELEKTROPUMPEN FÜR DIESEL 12 V UND 24 V	151
PROFI-ELEKTROPUMPEN FÜR DIESEL 12 V, 24 V UND 230 V	152
PROFI-ELEKTROPUMPEN FÜR DIESEL 230 V	153
PROFI-HAUS- UND DIESELTANKSTELLEN	155
MOBILE DIESEL-KRAFTSTOFFTANKS	156
ZUBEHÖR FÜR DIESEL	157



## DIESELMATIC® 35 - 35 L/MIN

80277 / 40255

Elektropumpe für das Betanken mit Diesel, inklusive Ein- und Ausschalter mit Leuchtanzeige.

AUSFÜHRUNGEN			
ARTIKELNR.	BEZEICHNUNG	LEISTUNG	GEWICHT
80277	Dieselmatic® 35 Typ E 12 V mit Kunststoff-Zapfpistole	9 A, IP 44, Motorleistung 0,11 kW, 12 V	3,8 kg
40255	Dieselmatic® 35 Typ S 12 V mit Automatik-Zapfpistole AP 60 <sup>(1)</sup>		6,0 kg
80493	Dieselmatic® 35 Typ E 24 V mit Kunststoff-Zapfpistole	6 A, IP 44, Motorleistung 0,14 kW, 24 V	3,8 kg
40256	Dieselmatic® 35 Typ S 24 V mit Automatik-Zapfpistole AP 60 <sup>(1)</sup>		6,0 kg



TECHNISCHE DATEN	
Anschluss	G 2"-Anschluss für Fässer und Tanks
Förderleistung	35 l/min bei freiem Auslauf
Im Lieferumfang enthalten	<ul style="list-style-type: none"> <li>› 1,25 m Saugschlauch NW 19, G 3/4", mit Fußsieb</li> <li>› 3,5 m Druckschlauch NW 19, G 3/4"</li> <li>› 2 m ölbeständiges Kabel mit Batterieklemmen</li> </ul>

(1) Die Zapfpistole ist ohne Bauartzulassung und geeignet für den Einsatz an mobilen Dieseltankstellen bzw. Vorrattanks < 1.000 Liter.

## DIESELMATIC® 40 - 40 L/MIN

09723/ 09866

Trocken selbstansaugende Elektropumpe mit Bypass für Diesel, Biodiesel und Heizöl (Sonderausführung RME), z.B. zum Nachtanken auf der Baustelle oder auf dem Feld, schaltet nach ca. 100 l automatisch ab, um abzukühlen.

AUSFÜHRUNGEN			
ARTIKELNR.	BEZEICHNUNG	LEISTUNG	GEWICHT
09723	Dieselmatic® 40 Typ E 12 V mit Kunststoff-Zapfpistole	16 A, IP 55, Motorleistung 0,14 kW, 12 V	18,3 kg
09722	Dieselmatic® 40 Typ S 12 V mit Automatik-Zapfpistole AP 80		19,4 kg
09865	Dieselmatic® 40 Typ E 24 V mit Kunststoff-Zapfpistole	13 A, IP 55, Motorleistung 0,16 kW, 24 V	18,3 kg
09866	Dieselmatic® 40 Typ S 24 V mit Automatik-Zapfpistole AP 80		19,4 kg



TECHNISCHE DATEN	
Förderleistung	40 l/min bei freiem Auslauf
Im Lieferumfang enthalten	<ul style="list-style-type: none"> <li>› 1,6 m Saugschlauch NW 25, G 1", mit Fußsieb</li> <li>› 4 m Druckschlauch NW 25, G 1"</li> <li>› 1,5 m ölbeständiges Kabel mit Batterieklemmen</li> </ul>

## 40200 Digital-Durchlaufzähler für Dieselmatic® 40



40200

40681 / 40155

**DIESELMATIC® 80 - 80 L/MIN**



Trocken selbstansaugende Elektropumpe für das Betanken mit Diesel inklusive Ein- und Ausschalter, Bypassventil, Arbeits-/Ruhezyklus 30 Minuten.

### AUSFÜHRUNGEN

ARTIKELNR.	BEZEICHNUNG	LEISTUNG	GEWICHT
40681	Dieselmatic® 80 Typ S 12 V mit Automatik-Zapfpistole AP 80	42 A, IP 55, Motorleistung 0,48 kW, 12 V	20,5 kg
40155	Dieselmatic® 80 Typ S 12 V mit Automatik-Zapfpistole AP 80 und Digital-Durchlaufzähler		23,1 kg
40266	Dieselmatic® 80 Typ S 24 V mit Automatik-Zapfpistole AP 80	21 A, IP 55, Motorleistung 0,72 kW, 24 V	20,5 kg
40156	Dieselmatic® 80 Typ S 24 V mit Automatik-Zapfpistole AP 80 und Digital-Durchlaufzähler		23,0 kg

### TECHNISCHE DATEN

Anschluss	G 2"-Anschluss für Fässer und Tanks
Förderleistung	80 l/min bei freiem Auslauf
Im Lieferumfang enthalten	<ul style="list-style-type: none"> <li>› 1,6 m Saugschlauch NW 25, G 1", mit Fußsieb</li> <li>› 4 m Druckschlauch NW 25, G 1"</li> <li>› 2 m ölbeständiges Kabel mit Batterieklemmen</li> </ul>



**40725 Digital-Durchlaufzähler**  
für Dieselmatic® 80



**40725**

81891 / 40159

**DIESELMATIC® PLUS 35 - 35 L/MIN**



Elektropumpe für das Betanken mit Diesel, inklusive Ein- und Ausschalter mit Leuchtanzeige.

### AUSFÜHRUNGEN

ARTIKELNR.	BEZEICHNUNG	LEISTUNG	GEWICHT
81891	Dieselmatic® plus 35 Typ E mit Kunststoff-Zapfpistole	1 A, IP 44, Motorleistung 22 kW, 230 V, 50 Hz	3,8 kg
40159	Dieselmatic® plus 35 Typ S mit Automatik-Zapfpistole AP 60 <sup>(1)</sup>	1 A, IP 44, Motorleistung 22 kW, 230 V, 50 Hz	4,0 kg

### TECHNISCHE DATEN

Anschluss	G 2"-Anschluss für Fässer und Tanks
Förderleistung	35 l/min bei freiem Auslauf
Im Lieferumfang enthalten	<ul style="list-style-type: none"> <li>› 1,5 m Saugschlauch NW 19, G 3/4", mit Fußsieb</li> <li>› 4 m Druckschlauch NW 19, G 3/4"</li> <li>› 2 m ölbeständiges Kabel mit Stecker, betriebsfertig</li> </ul>

(1) Die Zapfpistole ist ohne Bauartzulassung und geeignet für den Einsatz an mobilen Dieseltankstellen bzw. Vorrattanks < 1.000 Liter.

**40015 Elektronik-Zähler**  
für Automatik-Zapfpistole für Dieselmatic® plus 35



**40015**





## DIESELMATIC® PLUS 60 - 60 L/MIN

40545 / 40818

Trocken selbstansaugende Elektropumpe mit Bypass für das schnelle Betanken mit Diesel, Biodiesel und Heizöl (Sonderausführung RME) inklusive Ein- und Ausschalter mit Leuchtanzeige, Hebersicherheitseinrichtung, Zapfpistolenhalter AP.

AUSFÜHRUNGEN			
ARTIKELNR.	BEZEICHNUNG	LEISTUNG	GEWICHT
40545	Dieselmatic® plus 60 Typ S mit Automatik-Zapfpistole AP 60 <sup>(1)</sup>	2,2 A, IP 55, Motorleistung 37 kW, 230 V, 50 Hz	13,2 kg
40818	Dieselmatic® plus 60 Typ S mit Automatik-Zapfpistole AP 60 <sup>(1)</sup> und Digital-Durchlaufzähler	2,2 A, IP 55, Motorleistung 37 kW, 230 V, 50 Hz	15,0 kg
40544	Dieselmatic® plus 60 Typ E mit Metallpistole	2,2 A, IP 55, Motorleistung 37 kW, 230 V, 50 Hz	12,6 kg



TECHNISCHE DATEN	
Anschluss	G 2"-Anschluss für Fässer und Tanks
Förderleistung	60 l/min bei freiem Auslauf
Maximale Ansaughöhe	› Mit Fußventil: 3,5 m, ohne Fußventil: 2 m
Im Lieferumfang enthalten	› 1,6 m Saugschlauch NW 25, G 1", mit Fußventil und Sieb › 4 m Druckschlauch NW 19, G 3/4", mit Profi-Einbindungen › 3 m ölbeständiges Anschlusskabel mit Stecker, betriebsfertig

(1) Die Zapfpistole ist ohne Bauartzulassung und geeignet für den Einsatz an mobilen Dieseltankstellen bzw. Vorrattanks < 1.000 Liter.

### 680302400 Digital-Durchlaufzähler für Dieselmatic® plus 60



680302400



## PUMPENSCHRANK MIT DIESELMATIC® PLUS 60

40598

### Eigenschaften

- › Dieselmatic® plus 60 Typ S mit montiertem Digital-Durchlaufzähler und Automatik-Zapfpistole AP 60 <sup>(1)</sup> G 3/4"
- › Pumpenschrank abschließbar
- › Passend für Profi-Dieselpumpe
- › Trocken selbstansaugende Elektropumpe mit Bypass für das schnelle Betanken mit Diesel und Heizöl
- › Ein- und Ausschalter mit Leuchtanzeige, Hebersicherheitseinrichtung
- › Zapfpistolenhalter AP 60

AUSFÜHRUNGEN			
ARTIKELNR.	BEZEICHNUNG	LEISTUNG	GEWICHT
40598	Pumpenschrank mit Dieselmatic® plus 60 und Digital-Durchlaufzähler	2,2 A, IP 55, Motorleistung 37 kW, 230 V, 50 Hz	38,3 kg (Leergewicht 18 kg)



TECHNISCHE DATEN	
Anschluss	G 2"-Anschluss für Fässer und Tanks G 2"-Gewinde zur Tankmontage, auch Wandmontage möglich
Förderleistung	60 l/min bei freiem Auslauf
Im Lieferumfang enthalten	› 1,6 m Saugschlauch, NW 25, G 1", mit Fußventil und Sieb › 4 m Druckschlauch NW 19, G 3/4", mit Profi-Einbindungen › 3 m ölfestes Anschlusskabel mit Stecker, betriebsfertig
Maße (L x B x H) in mm	530 x 350 x 600

(1) Die Zapfpistole ist ohne Bauartzulassung und geeignet für den Einsatz an mobilen Dieseltankstellen bzw. Vorrattanks < 1.000 Liter.

40815

## DIESELMATIC® PLUS 70 - 70 L/MIN



Trocken selbstansaugende Elektropumpe mit Bypass für das schnelle Betanken mit Diesel, Biodiesel und Heizöl (Sonderausführung RME) inklusive Ein- und Ausschalter mit Leuchtanzeige, Hebersicherheitsvorrichtung, Zapfpistolenhalter AP.

AUSFÜHRUNGEN			
ARTIKELNR.	BEZEICHNUNG	LEISTUNG	GEWICHT
40831	Dieselmatic® plus 70 Typ S mit Automatik-Zapfpistole AP 90	2,2 A, IP 55, Motorleistung 0,55 kW, 230 V, 50 Hz	18,3 kg
40815	Dieselmatic® plus 70 Typ S mit Automatik-Zapfpistole AP 90 und Digital-Durchlaufzähler	2,2 A, IP 55, Motorleistung 0,55 kW, 230 V, 50 Hz	19,4 kg

TECHNISCHE DATEN	
Anschluss	G 2" -Anschluss für Fässer und Tanks
Förderleistung	70 l/min bei freiem Auslauf
Maximale Ansaughöhe	› Mit Fußventil: 3,5 m, ohne Fußventil: 2 m
Im Lieferumfang enthalten	› 1,6 m Saugschlauch NW 25, G 1", mit Fußventil und Sieb › 4 m Druckschlauch NW 25, G 1", mit Profi-Einbindungen › 3 m ölbeständiges Anschlusskabel mit Stecker, betriebsfertig

**680302400 Digital-Durchlaufzähler**  
für Dieselmatic® plus 70



680302400

40125

## DIESELMATIC® PLUS 100 - 100 L/MIN



Trocken selbstansaugende Elektropumpe mit Bypass für das schnelle Betanken mit Diesel, Biodiesel und Heizöl inklusive Ein- und Ausschalter mit Leuchtanzeige, Zapfpistolenhalter AP.

AUSFÜHRUNGEN			
ARTIKELNR.	BEZEICHNUNG	LEISTUNG	GEWICHT
40634	Dieselmatic® plus 100 Typ S mit Automatik-Zapfpistole AP 120	2,2 A, IP 55, Motorleistung 0,75 kW, 230 V, 50 Hz	18,8 kg
40125	Dieselmatic® plus 100 Typ S mit Automatik-Zapfpistole AP 120 und Zähler	2,2 A, IP 55, Motorleistung 0,75 kW, 230 V, 50 Hz	21,0 kg

TECHNISCHE DATEN	
Förderleistung	100 l/min bei freiem Auslauf
Maximale Ansaughöhe	› Mit Fußventil: 3,5 m, ohne Fußventil: 2 m
Im Lieferumfang enthalten	› 1,6 m Saugschlauch NW 25, G 1", mit Fußventil und Sieb › 4 m Druckschlauch NW 25, G 1", mit Profi-Einbindungen › 3 m ölbeständiges Anschlusskabel mit Stecker, betriebsfertig

**40725 Digital-Durchlaufzähler**  
für Dieselmatic® plus 100



40725

# PROFI-HAUS- UND DIESELTANKSTELLEN

## DIESELTANKSTELLEN DIESELMATIC® PLUS

40948 / 09736

Komplette Anlage (mit Elektropumpe Dieselmatic® plus 35 oder Dieselmatic® plus 60) entsprechend den gesetzlichen Bestimmungen der TRbF (Technische Richtlinien für brennbare Flüssigkeiten) und des WHG (Wasserhaushaltsgesetzes), fertig montiert auf einem DIBt-zugelassenem 1.000 l-Lagertank ASB-TL - sofort einsatzbereit, betriebsfertig.



AUSFÜHRUNGEN			
ARTIKELNR.	BEZEICHNUNG	LEISTUNG	GEWICHT
40948	Haustankstelle Dieselmatic® plus 35	1 A, IP 44, Motorleistung 0,22 kW, 230 V, 50 Hz	88,3 kg
40949	Haustankstelle Dieselmatic® plus 35 mit Elektronik-Zähler	1 A, IP 44, Motorleistung 0,22 kW, 230 V, 50 Hz	89,3 kg
40883	Haustankstelle Dieselmatic® plus 60	2,2 A, IP 55, Motorleistung 0,55 kW, 230 V, 50 Hz	110,0 kg
09736	Haustankstelle Dieselmatic® plus 60 mit Digital-Durchlaufzähler	2,2 A, IP 55, Motorleistung 0,55 kW, 230 V, 50 Hz	110,0 kg

TECHNISCHE DATEN	
Anschluss	G 2"-Anschluss für Fässer und Tanks
Förderleistung	35 bzw. 60 l/min bei freiem Auslauf
Im Lieferumfang enthalten	<ul style="list-style-type: none"> <li>› Elektropumpe Dieselmatic® plus 35</li> <li>› Automatik-Zapfpistole AP 60<sup>(1)</sup></li> <li>› 1,5 m (DM plus 35) bzw. 1,6 m (DM plus 60) Saugschlauch NW 19, G 3/4", mit Fußsieb</li> <li>› 3,5 m (DM plus 35) bzw. 4 m (DM plus 60) Druckschlauch NW 19, G 3/4", mit Profi-Einbindungen</li> <li>› 2 m ölbeständiges Anschlusskabel mit Stecker, betriebsfertig</li> </ul>

(1) Die Zapfpistole ist ohne Bauartzulassung und geeignet für den Einsatz an mobilen Dieseltankstellen bzw. Vorrattanks < 1.000 Liter.



## ZÄHLER FÜR DIESELTANKSTELLEN DIESELMATIC® PLUS

40015 / 680302400

### 40015 Elektronik-Zähler

für Automatik-Zapfpistole für Dieselmatic® plus 35

#### Eigenschaften

- › Geeignet für alle Schmierstoffe bis SAE 140 und Diesel
- › LCD-Anzeige, 4-stellig und 6-stelliger Gesamtsummenanzeige, rückstellbar
- › Für Flüssigkeiten mit einer Betriebstemperatur von -10° C bis +50° C
- › Durchflussbereich 1 - 25 l/min
- › Messgenauigkeit ± 0,5 %, kalibrierfähig
- › Max. Druck 70 bar
- › Anschlussgewinde G 3/4" (i/a)
- › 2 leicht austauschbare handelsübliche Batterien (AAA)



### 680302400 Digital-Durchlaufzähler

für Dieselmatic® plus 70

#### Eigenschaften

- › Digital-Durchlaufzähler für Dieselmatic® plus 60 / 70, rückstellbar
- › Senkrechte Durchflussrichtung
- › Durchflussmengen- und Summenanzeige
- › Anschlussgewinde G 3/4"i



309011 / 684515

## TANKMASTER K 110 MOBIL UND E 110 MOBIL FÜR DIESEL



### Eigenschaften

- › 110 l-Servicewagen mit Pumpe
- 309011 mit robuster Kurbelpumpe für Diesel, gefertigt aus Polyethylen mit Dichtungen aus NBR
- 684515 mit 12 V DC-Elektropumpe
- › 309011 mit manueller Kunststoff-Pistole, 684515 mit Automatik-Zapfpistole
- › 3 m Druckschlauch
- › Besonders robust durch rotationsgeformten Aufbau
- › Optimale Manövrierfähigkeit durch großen Griff und große pannensichere Räder
- › Anti-Überlauf- und Anti-Leckage-Funktionen:
  - Sicherheits-Einfüllverschluss
  - Saugseitiger Kugelhahn am Behälter
  - Vorbereitung zur Gurtfixierung

### AUSFÜHRUNGEN

ARTIKEL-NR.	PUMPE	FÖRDER-LEISTUNG	FASSUNGS-VERMÖGEN	MABE (B x T x H) in mm	LEER-GEWICHT
309011	Kurbelpumpe	0,3 l/Kurbeldrehung	110 l	460 x 440 x 1.100	12 kg
684515	12 V DC-Elektropumpe	40 l/min	110 l	460 x 440 x 1.100	12 kg

684516 / 684517

## TANKMASTER 220 UND 440



### Eigenschaften

- › Tank, geeignet für Diesel
- › 12 V DC-Elektropumpe
- › Automatische Zapfpistole für einfache Nachfüllarbeiten
- › 4 m Druckschlauch
- › Besonders robust durch rotationsgeformten Aufbau mit extra verstärkten Wandstärken
- › Optimale Transportierbarkeit durch integrierte Hebepunkte für Gabelstapler
- › Anti-Überlauf- und Anti-Leckage-Funktionen:
  - Sicherheits-Einfüllverschluss
  - Großer Deckel mit abschließbaren Verschlusslaschen
  - Analoge Füllstandsanzeige
- › Entspricht ADR 1.1.3.1 Ausnahme c

### AUSFÜHRUNGEN

ARTIKELNR.	PUMPE	FÖRDER-LEISTUNG	FASSUNGS-VERMÖGEN	MABE (L x T x H) in mm	LEER-GEWICHT
684516	12 V DC-Elektropumpe	40 l/min	220 l	910 x 600 x 620	24 kg
684517	12 V DC-Elektropumpe	40 l/min	440 l	1.200 x 800 x 785	40 kg

80583

## TRUCKMASTER® 900



### Eigenschaften

- › Vor Ablauf von 2 1/2 Jahren ab Herstellungsdatum ist eine Inspektion des Behälters (Tank) notwendig
- › Nach Ablauf von 5 Jahren ist die Nutzung der mobilen Dieseltankanlage Typ TruckMaster für die Dauer von weiteren 5 Jahren möglich, wenn der Behälter (Tank) ausgetauscht wird
- › Entsprechende Umbaupakete sind bei uns kostengünstig erhältlich
- › Die Tankanlage erfüllt die Bedingungen für die internationale Beförderung gefährlicher Güter auf der Straße gemäß Europäischem Vertrag (ADR), Zertifikat Nr. 448/0/1237
- › Inklusive Transportzulassung

### AUSFÜHRUNGEN

ARTIKELNR.	PUMPE	FÖRDER-LEISTUNG	FASSUNGS-VERMÖGEN	MABE (B x T x H) in mm	LEER-GEWICHT
80583	Dieselmatic® 40 12 V	40 l/min	900 l	1.400 x 1.000 x 1.200	108 kg
80584	Dieselmatic® 40 24 V				
81177	Dieselmatic® 80 12 V	80 l/min	900 l	1.400 x 1.000 x 1.200	108 kg
81178	Dieselmatic® 80 24 V				

Dieselmatic - Ausführung			35 12/24 V	40 12/24 V	80 12/24 V	plus 35	plus 60	plus 70	plus 100
<b>Zapfpistolen</b>									
<td>40009</td> <td>Metall-Zapfpistole G 3/4"</td> <td></td> <td></td> <td></td> <td></td> <td></td> <td></td> <td></td>	40009	Metall-Zapfpistole G 3/4"							
	40010	Metall-Zapfpistole G 1" a		●					
	80394	Metall-Zapfpistole G 1" i		●					
	40011	Automatik-Zapfpistole AP 60, G 3/4", mit Drehgelenk	●			●	●		
	40519	Automatik-Zapfpistole AP 80, G 1", mit Drehgelenk		●	●				
	40033	Automatik-Zapfpistole AP 90, G 1", mit Drehgelenk						●	
	688100	Automatik-Zapfpistole AP 120, G 1", mit Drehgelenk							●
<b>Druckschläuche</b>									
	40017	4 m Druckschlauch NW 19, G 3/4"					●		
	40018	4 m Druckschlauch NW 25, G 1"		●	●			●	●
<b>Saugschlauch</b>									
	40021	1,6 m Saugschlauch NW 25, G 1"		●	●		●	●	●
<b>Durchlaufzähler</b>									
	680302400	Digital-Durchlaufzähler G 3/4", rückstellbar, Durchflussmengen- und Summenzähler, Durchfluss senkrecht					●	●	
	40200	Digital-Durchlaufzähler G 1", rückstellbar, Durchflussmengen- und Summenzähler, Durchfluss senkrecht		●					
	40725	Digital-Durchlaufzähler G 1", rückstellbar, Durchflussmengen- und Summenzähler, Durchfluss waagrecht			●				
	40015	Elektronik-Durchlaufzähler G 3/4", rückstellbar, Durchflussmengen- und Summenzähler	●			●			
<b>Schlauchaufroller</b>									
	508225	Schlauchaufroller „Single-Arm“ 15 m Druckschlauch NW 25, G 1"						●	●
<b>G 2"-Adapter</b>									
	81696	G 2"-Adapter für Fässer und Tanks		●	●		●	●	●
<b>Zapfpistolenhalter</b>									
	40595	Zapfpistolenhalter		●	●		●	●	●
<b>Wandhalter EP</b>									
	40030	Wandhalter EP mit Montageset, Verbindungsschlauch und 2"-Adapter					●	●	●





**VERTRAUEN**

**JASMIN SZUPKAI, MARKETING-VERANTWORTLICHE:** „WIR PFLEGEN EINE KULTUR DER ZUSAMMENARBEIT, DEREN WICHTIGSTES MERKMAL EINE REGELMÄßIGE UND OFFENE KOMMUNIKATION IST.“

# GARANT JEDER STABILEN KUNDENBEZIEHUNG

## VERTRAUEN BRAUCHT ZEIT

Eine Bindung ist besonders fest, wenn sie von Vertrauen geprägt ist. Deshalb legen wir bei SAMOA-HALLBAUER großen Wert auf ein vertrauensvolles Verhältnis zu unseren Kunden und Partnern. Vertrauen zu gewinnen ist jedoch ein hartes Stück Arbeit. Dazu braucht es vor allem Zeit und einen offenen und ehrlichen Umgang miteinander.

Die Partnerschaft mit SAMOA steht dafür beispielhaft. Den Kontakt zwischen SAMOA und der HALLBAUER Metallwarenfabrik knüpfte Geschäftsführer Dr. Albrecht Hallbauer bereits in den 1980er-Jahren. Doch erst im Jahr 2004 bot sich die Gelegenheit für eine Partnerschaft zwischen den Unternehmen. „Beide sind in den Folgejahren kontinuierlich zusammengewachsen. Und die Verschmelzung schreitet auf allen Ebenen bis heute immer weiter voran. Inzwischen hat sich das partnerschaftliche Verhältnis zu einem freundschaftlichen familiären Miteinander entwickelt“, erklärt Sven Hallbauer, der als Leiter Operations nun seit fast sieben Jahren im Unternehmen ist.



**SVEN HALLBAUER: „UNSERE VERBINDUNG ZU SAMOA IST EIN FREUNDSCHAFTLICHES FAMILIÄRES MITEINANDER.“**

Für ihn ist die Verbindung mit SAMOA eine echte Win-Win-Situation. „SAMOA hat dadurch einen wichtigen Partner gewonnen, der den deutschen Markt abdeckt. Und wir profitieren von der Expertise – und zwar über alle Bereiche hinweg“, erläutert Sven Hallbauer, der gleich zu Anfang seiner Zeit im Unternehmen mit der Errichtung des neuen Logistik-Centers betraut war. „Dankenswerterweise musste ich nicht bei null anfangen, sondern konnte mich mit den Kollegen in Spanien beraten, entweder direkt vor Ort, telefonisch oder via E-Mail. Dieser enge Austausch mit SAMOA war damals für mich wie ein Geschenk“, schildert Sven Hallbauer.

## OFFEN KOMMUNIZIEREN

Mittlerweile gibt es zahlreiche Teams, die unternehmensübergreifend Hand in Hand arbeiten, etwa im Controlling oder im Einkauf. „Durch diese Teamarbeit wurde die Verzahnung in allen Bereichen mit der Zeit immer enger. So entstand eine Kultur der Zusammenarbeit, deren wichtigstes Merkmal eine regelmäßige und offene Kommunikation ist“, erklärt die Marketing-Verantwortliche Jasmin Szupkai.

„Das spüren auch unsere Kunden. Einige sind uns seit mehr als 50 Jahren treu“, ergänzt die Marketing-Expertin, die für das Erscheinungsbild des Unternehmens verantwortlich ist. „Dieses Bild sollte ansprechend sein und Vertrauen erweckend.“ Neben dieser Aufgabe sieht sie sich aber in erster Linie als verlängerten Arm des Vertriebsteams, und als solcher wirkt sie eher im Hintergrund. Aber wenn sie für den Kunden da sein kann, macht sie das sehr gerne. Etwa wenn ein Kunde einen Flyer wünscht mit Produkten, deren Portfolio exakt auf seine Bedürfnisse abgestimmt ist. Oder wenn eine Kunde ein Bild für seine Plattform benötigt; auch solche Services sind in Jasmin Szupkai's Augen selbstverständlich. „Das sorgt für Kundenzufriedenheit und schafft letztlich Vertrauen.“



## 05 AdBlue®

AdBlue®-PUMPEN - ÜBERSICHT	161
PROFI-HANDPUMPEN FÜR AdBlue®	162
PROFI-ELEKTROPUMPEN 230 V - BLUEMATIC MAXI	163
PROFI-ELEKTROPUMPEN 230 V - BLUEMATIC EMP	164
PROFI- AdBlue®-SETS - 200 L-FÄSSER MOBIL	165
PROFI-DRUCKLUFT- UND ELEKTROPUMPEN-SETS	166
MOBILE ADBLUE®-SERVICEWAGEN UND -TANKS	167
SCHLAUCHAUFROLLER - „SERIE 505 BIS 507“	168
ZAPFPISTOLEN FÜR AdBlue®	169
ZUBEHÖR FÜR AdBlue®	170



# AdBlue®-PUMPEN - ÜBERSICHT

## Elektropumpen für AdBlue®

Die Elektropumpen der Serie „Bluematic maxi“ sind nass selbstansaugende Edelstahlpumpen und dienen dem schnellen Betanken mit AdBlue®/DEF. Dabei verfügen Sie über eine Leistung 50 Hz / 0,37 kW und fördern ca. 40 l/min bei freiem Auslauf.

Bei der Serie „EMP“ handelt es sich um Elektro-Membranpumpen, die der Förderung aggressiver Flüssigkeiten, wie wässrige Harnstofflösungen (AdBlue®/DEF) dienen. Sie sind mit 230 V- Wechselstrom oder 12 V / 24 V-Gleichstrommotoren ausgerüstet. Die Mehrfach-Membranpumpen sind ohne Wellenabdichtung und selbstansaugend.



Erhältlich in folgenden Ausführungen:

BLUEMATIC MAXI / EMP	BLUEMATIC MAXI	BLUEMATIC EMP		
ARTIKELNUMMER PUMPE <sup>(1)</sup>	80724	560212	560224	560230
STROMVERSORGUNG	230 V, 50 Hz	12 V	24 V	230 V
LEISTUNG	0,37 kW	0,31 kW	0,20 kW	0,40 kW
MAXIMALE FÖRDERLEISTUNG <sup>(2)</sup>	40 l/min	32 l/min	32 l/min	32 l/min
ANWENDUNG	IBC-Tanks Kunststofffässer	Fahrwagen	Fahrwagen	Fahrwagen Tragbar IBC / Fass (Stahl)
GEWICHT	5,0 kg	4,1 kg	4,1 kg	6,5 kg

## Doppel-Membranpumpen für AdBlue®

Die druckluftbetriebene Directflo®-Kunststoffpumpen eignen sich für den Innenbereich zur Abgabe von AdBlue®/DEF und verfügen über einen aus Polypropylen gefertigten Luftmotor und seitliche Pumpendeckel. Die Directflo®-Kunststoffpumpen können als Einzelpumpen für Umfüllanwendungen oder als Systempumpen in Verteilungssystemen mit Schlauchaufrollern eingesetzt werden.



Erhältlich in folgenden Ausführungen:

DIRECTFLO®	DF100	DF50	DF30
ARTIKELNUMMER <sup>(1)</sup>	551164	552164	553164
AUSFÜHRUNG	Polypropylen	Polypropylen	Polypropylen
ÜBERSETZUNGSVERHÄLTNIS	1:1	1:1	1:1
MAXIMALE FÖRDERLEISTUNG <sup>(2)</sup>	100 l/min	50 l/min	38 l/min
MENGE PRO HUB <sup>(2)</sup>	0,25 l	0,10 l	0,07 l
MENGE PRO ZYKLUS (2 x HUB) <sup>(2)</sup>	0,50 l	0,20 l	0,14 l
LUFTDRUCKBEREICH	1,5 bis 8 bar	1,5 bis 8 bar	1,5 bis 8 bar
MAXIMALE PARTIKELGRÖßE	4 mm	3 mm	3 mm
MAXIMALE TROCKENANSAUGHÖHE <sup>(2)</sup>	4,5 m	6 m	4 m
MAXIMALE TROCKENANSAUGHÖHE, VORGEFÜLLT <sup>(2)</sup>	7 m	8 m	8 m
GEWICHT	5,1 kg	2,2 kg	1,9 kg
ANSCHLUSS SAUGSEITE	1" BSP (F)	1/2" BSPP (F)	1/2" BSP (F)
ANSCHLUSS DRUCKSEITE	1" BSP (F)	1/2" BSPP (F)	1/2" BSP (F)
LUFTANSCHLUSS	3/8" NPSM (F)	3/8" NPSM (F)	3/8" NPSM (F)

(1) Ohne Anschlüsse und Verbindungsteile. Pumpenaggregate mit Anschlüssen auf Anfrage erhältlich.

(2) Gemessen mit Wasser bei 7 bar (100 psi) Luftdruck und 20° C.

41308 / 300906400



HANDPUMPEN HP-05/25-200

**300007 HP-05/25-200 Chemie** <sup>(1)</sup>  
mit Viton®-Dichtungen

**41308 Set HP-05/25-200 Chemie** <sup>(1)</sup>  
Handpumpe, 3 m PVC-Schlauch mit Ausgießer,  
Adapter G 2"i x 2"a für Mauser-Grobgewinde und  
Tri-Sure-Adapter

**300006 HP-05/25-200 AdBlue®** <sup>(1)</sup>  
mit EPDM-Dichtungen

**300906400 Set HP-05/25-200 AdBlue®** <sup>(1)</sup>  
Handpumpe, 2 m PVC-Schlauch ohne Ausgießer  
und Adapter G 2"i x 2"a für Mauser-Grobgewinde

**Eigenschaften**

- › Extrem einsatz- und leistungsfähig
- › Hochwertige Handpumpe aus Polypropylen
- › Geeignet für:
  - AdBlue®
  - Leicht aggressive Medien
  - Wasser
  - Scheibenreiniger
  - Kühlerfrostschutz
  - Ethanol- und isopropanolbasierte Desinfektionsmittel
- › HP-Chemie zusätzlich geeignet für:
  - Laugen
  - Lösungsmittel / Entfetter
  - Destilliertes Wasser
  - Schalöle
  - Reinigungsmittel
  - Herbizide, Pestizide
- › Teleskop-Saugrohr, 3-teilig, Länge 320/700/980 mm -  
für 25 und 50/60 l-Gebinde bzw. 200 l-Fässer
- › Gebogener Auslauf
- › G 2"-Fassadapter
- › Förderleistung 0,5 l/Hub

80746



HANDPUMPEN EP-02

**80746 EP-02/20-60** <sup>(1)</sup> mit 2" a-Fassadaper  
für Kunststoffkanister

**80747 EP-02/200** <sup>(1)</sup> mit 2" a-Fassadaper

**Eigenschaften**

- › Edelstahlpumpe
- › Sauberes und einfaches Pumpen
- › Geeignet für aggressive Chemikalien und  
Bremsflüssigkeit
- › Für 20 l-Kanister und 60 l-Fässer (80746) bzw.  
200 l-Fässer (80747)
- › Teflon®-Dichtungen
- › Förderleistung ca. 0,25 l/Hub

308200 / 40298 / 308202400



KURBELPUMPEN MZR-BLUE

**308200 MZR-04/200 Blue**

mit Saugrohr, 3-teilig

**40298 MZR-04/200 Blue**

mit CDS-/SEC-Adapter, 2 m PVC-Schlauch  
und Saugrohr, 3-teilig

**308202400 MZR-04/200 Blue**

mit Mauser-Adapter, 2 m PVC-Schlauch  
und Saugrohr, 3-teilig

**Eigenschaften**

- › Für 200 l-Fässer
- › Aus Polypropylen
- › Fördermenge ca. 0,25 l/Umdrehung

**ZUBEHÖR MZR-BLUE**

**41307 3 m PVC-Schlauch**

mit Ausgießer

**317912 Adapter G 2"i x 2"a**

für Mauser-Grobgewinde

**317911 Tri-Sure 2"-Adapter**



<sup>(1)</sup> Anwendungshinweis: Eine dauerhafte Verwendung unserer Chemikalienpumpen ist bei Chemikalien aller Art maßgeblich von der chemischen Zusammensetzung und deren Verhalten bei Temperaturschwankungen abhängig. Da diese das Aggressionspotential verwendeter Chemikalien stark verändern können und wir in der Regel über deren genaue chemischen Zusammensetzungen nicht verfügen dürfen, ist eine Festlegung der mit unseren Chemikalienpumpen pumpbaren Flüssigkeiten nur bedingt möglich. Eine Garantie der Dauer des Resistenzzeitraums unserer Chemikalienpumpen – egal bei welchen Medien auch immer – kann daher nicht gegeben werden.



## SETS ELEKTROPUMPE FÜR AdBlue®/DEF - BLUEMATIC MAXI

40243 / 40240 / 41294

### Eigenschaften

- › Nass selbstansaugende Edelstahl-Pumpe für das schnelle Betanken mit AdBlue®/DEF
- › 230 V, 50 Hz, 0,37 KW
- › Förderleistung ca. 40 l/min bei freiem Auslauf
- › Typ S mit Automatik-Zapfpistole, Typ E mit Kunststoff-Pistole
- › Saugschlauch NW 19:
  - 1 m, mit Schlauchklemmen (40242, 40240, 40188, 41291, 41292, 41293, 41293)
  - 2,5 m, mit Fußventil und Schlauchklemmen (40243, 40239, 41630, 41631)
- › 4 m Druckschlauch NW 19, G 3/4", mit Schlauchklemmen
- › 3 m ölfestes Anschlusskabel mit Stecker, betriebsbereit

### AUSFÜHRUNGEN FÜR IBC TANKS

ARTIKELNR.	BEZEICHNUNG	IM LIEFERUMFANG ENTHALTEN	GEWICHT
40243	Bluematic maxi Typ S	Pumpenhalter, Zapfpistolenhalter	15,1 kg
40239	Bluematic maxi Typ S	Pumpenhalter, Zapfpistolenhalter, Elektronikzähler	15,8 kg
40242	Bluematic maxi Typ S	Pumpenhalter, Zapfpistolenhalter, CDS-/SEC-Verschluss für IBC-Container	18,0 kg
40240	Bluematic maxi Typ S	Pumpenhalter, Zapfpistolenhalter, CDS-/SEC-Verschluss für IBC-Container und Elektronikzähler	18,0 kg
40188	Bluematic maxi Typ E	Pumpenhalter, CDS-/SEC-Verschluss für IBC-Container	11,9 kg



### AUSFÜHRUNGEN FÜR KUNSTSTOFFFÄSSER

ARTIKELNR.	BEZEICHNUNG	IM LIEFERUMFANG ENTHALTEN	GEWICHT
41291	Bluematic maxi Typ E für Kunststofffässer	Pumpenhalter für 200 l-Stahl- und Kunststofffässer, inkl. Pistolenhalter, CDS-/SEC-Verschluss	11,2 kg
41292	Bluematic maxi Typ E für Kunststofffässer	Pumpenhalter für 200 l-Stahl- und Kunststofffässer, inkl. Pistolenhalter, Elektronik-Zähler, CDS-/SEC-Verschluss	11,9 kg
41630	Bluematic maxi Typ S für Kunststofffässer	Pumpenhalter für 200 l-Stahl- und Kunststofffässer, inkl. Pistolenhalter	13,6 kg
41631	Bluematic maxi Typ S für Kunststofffässer	Pumpenhalter für 200 l-Stahl und Kunststofffässer, Elektronik-Zähler inkl. Pistolenhalter	14,3 kg
41293	Bluematic maxi Typ S für Kunststofffässer	Pumpenhalter für 200 l-Stahl- und Kunststofffässer, inkl. Pistolenhalter, CDS-/SEC-Verschluss	13,6 kg
41294	Bluematic maxi Typ S für Kunststofffässer	Pumpenhalter für 200 l-Stahl- und Kunststofffässer, inkl. Pistolenhalter, Elektronik-Zähler, CDS-/SEC-Verschluss	14,3 kg



### ZUBEHÖR BLUEMATIC MAXI

#### AUSFÜHRUNGEN FÜR IBC TANKS

ARTIKELNR.	BEZEICHNUNG	BESONDERE EIGENSCHAFTEN
366010400	Elektronikzähler 1"	Messgenauigkeit ±0,5 %, 8 bis 110 l/min, maximaler Betriebsdruck 20 bar,
366010	Elektronikzähler 1/2"	Messgenauigkeit ±0,5 %, 1 bis 50 l/min, maximaler Betriebsdruck 30 bar, kalibrierfähig
569000400	Automatik Automatik-Zapfpistole 11 VR Bluematic	Inklusive Drehgelenk, zur Betankung von Nutzfahrzeugen, ca. 20 bis 30 l/min, Schlauchtülle für Schläuche mit Ø 19 mm
560901	IBC-Saugverschluss (CDS/SEC) NW 19	Saugverschluss für IBC-Tanks, NW 19



560224

## ELEKTROPUMPE FÜR AdBlue®/DEF - BLUEMATIC EMP



**560224** Die 12 V-DC, 24 V-DC- und 230 V-AC-Membranpumpen eignen sich für die Abgabe von AdBlue®/DEF. Die Pumpen sind selbstansaugend und haben ein Bypass-Ventil. Die Antriebsmotoren haben die Schutzart IP 55 und beinhalten einen Ein-/Ausschalter, eine Sicherung und ein 2 m langes Kabel mit Krokodilklemmen (Gleichstrompumpen) oder Stecker (Wechselstrompumpen).

### Eigenschaften

- › Eingangs-/Ausgangsanschluss: 1" BSP (a)
- › Maximale Saughöhe 1,8 m
- › Maximaler Förderdruck 1,6 bar
- › Maximale Förderleistung 2 l/min
- › Ohne Anschlüsse und Verbindungsteile <sup>(1)</sup>

(1) Auf Anfrage erhältlich. Unsere Sets finden Sie auf den folgenden Seiten.

560304400

## SETS ELEKTROPUMPEN FÜR AdBlue®/DEF - BLUEMATIC EMP



### Eigenschaften

- › Elektromembranpumpe für das Umfüllen von AdBlue®
- › 12 (0,14 kW), 24 (0,2 kW) oder 230 Volt (0,4 kW)
- › Pumpeneingang 1", Pumpenausgang 1"
- › Maximaler Dauerbetrieb 30 Minuten
- › Förderleistung 32 l/min bei freiem Auslauf
- › EPDM Saugschlauch 3/4", EPDM Druckschlauch 4,0 m x 3/4" und Schlauchklemmen
- › Kunststoff- bzw. Automatikzapfpistole
- › Je nach Ausführung mit Pumpenhalter für 200 l-Stahl- und Kunststofffass und/oder Digital-Durchlaufzähler

ARTIKELNR.	BEZEICHNUNG	SAUGSCHLAUCH ... MIT		ZAPFPISTOLE	PUMPENHALTER	ZÄHLER	VERWENDUNG
560310400	EMP-12 V Basic für Fahrwagen	2,5 m	Fußventil	Kunststoff	-	-	Fahrwagen
560320400	EMP-24 V Basic für Fahrwagen	2,5 m	Fußventil	Kunststoff	-	-	Fahrwagen
560300400	EMP-230 V Basic für Fahrwagen	2,5 m	Fußventil	Kunststoff	-	-	Fahrwagen
560305400	EMP-230 V Basic mobil	2,0 m	CDS-/SEC-Adapter	Kunststoff	-	-	Tragbar
560301400	EMP 230 V für IBC/Fass (Stahl)	1,0 m	CDS-/SEC-Adapter	Kunststoff	Ja	-	IBC / Fass (Stahl)
560306400	EMP-230 V Basic für Fahrwagen	2,0 m	CDS-/SEC-Adapter	-	-	Ja	Fahrwagen
560303400	EMP-230 V für IBC/Fass (Stahl)	1,0 m	CDS-/SEC-Adapter	Automatik	Ja	-	IBC / Fass (Stahl)
560304400	EMP-230 V Basic	1,0 m	CDS-/SEC-Adapter	-	Ja	Ja	IBC / Fass (Stahl)

## DRUCKLUFT-MEMBRANPUMPEN FÜR AdBlue®/DEF - DIRECTFLO® SERIE

552164 / 551164

Druckluftbetriebene Directflo®-Kunststoffpumpen zur Abgabe von AdBlue®/DEF sind geeignet für den Innenbereich, verfügen über einen aus Polypropylen gefertigten Luftmotor und seitliche Pumpendeckel. Die Directflo®-Kunststoffpumpen können als Einzelpumpen für Umfüllanwendungen oder als Systempumpen in Verteilungssystemen mit Schlauchaufrollern eingesetzt werden.



### AUSFÜHRUNGEN

ARTIKELNR.	PUMPE	PUMPKÖRPER	MEMBRANEN	KUGEL-VENTILE	ANDERE MEDIEN-BERÜHRENDE TEILE
553164	DF30 (38 l/min)	Polypropylen	TPE	PTFE	FKM, Rostfreier Stahl
552164	DF50 (50 l/min)	Polypropylen	TPE	PTFE	FKM, Rostfreier Stahl
551164	DF100 (100 l/min)	Polypropylen	Hytrel®	Hytrel®	Viton®

## DRUCKLUFT-MEMBRANPUMPEN-SETS FÜR AdBlue®/DEF - DIRECTFLO® SERIE

557950

### 557950 AdBlue®/DEF-Pumpen-Set mit Druckluft-Membranpumpe

Directflo®-Serie, zur Montage am Fass oder IBC-Tank, mit manueller Kunststoff-Zapfpistole

### 557951 AdBlue®/DEF-Pumpen-Set mit Druckluft-Membranpumpe

Directflo®-Serie, zur Montage am Fass oder IBC-Tank, mit Automatik-Zapfpistole

#### Eigenschaften

› Set bestehend aus:

- Doppel-Membranpumpe Directflo® DF 50, 50 l/min (552164)
- Kunststoff-Zapfpistole (361003370) bzw. Automatik-Zapfpistole (569001) für AdBlue®/DEF, 1" (F)
- Pumpenhalter (360137)
- IBC-Saugverschluss (CDS/SEC) NW 19 (560901)



### 559011 AdBlue®/DEF-Pumpen-Set mit Druckluft-Membranpumpe zur Wandmontage

#### Eigenschaften

› Set bestehend aus:

- Doppel-Membranpumpe Directflo® DF 50, 50 l/min (552164)
- Wandhalter (360100)
- IBC-Saugverschluss (CDS/SEC) NW 19 (560901)
- 5 m Schlauch EPDM, NW 20 (930507)
- 1 m Schlauch, 1/4" BSP (MM) (246010)

557952

## DRUCKLUFT-MEMBRANPUMPEN-SETS FÜR AdBlue®/DEF - DIRECTFLO® SERIE



Mobiles Abgabegerät für Harnstofflösungen (AdBlue®) inklusive Doppelmembranpumpe Directflo® DF 30, Automatik-Zapfpistole und optional mit 15 m Druckluftaufroller.

### Eigenschaften

- › Fasswagen für 200 l-Fässer
- › Doppelmembranpumpe Directflo® DF 30 (Pumpenkörper aus Polypropylen, Membranen aus Hytrel®)
- › Förderleistung von 4 bis 30 l/min
- › Elektronik-Zähler mit digitaler Anzeige
- › Zapfpistole:
  - 557952 / 557953: Automatik-Zapfpistole mit limitiertem Auslauf (maximal 10 l/min)
  - 557952400 / 557953400: Automatik-Zapfpistole Elaflex ZVA, 1" a
- › 0,7 m Saugschlauch, G 3/4"
- › 3 m Druckschlauch, G 3/4"
- › IBC-Saugverschluss (CDS/SEC) NW 19

AUSFÜHRUNGEN					
ARTIKEL NR.	PUMPE	SCHLAUCH-AUFROLLER	PUMPENHALTER	ZAPFPISTOLE / ZÄHLER	FAHRWAGEN
557952	DF 30 (553164)	Druckluft, 15 m (500115)	Für Pumpe und Schlauch	Automatik (569005) + Elektronik-Zähler (366010)	Fahrwagen für 200 l-Gebinde (432814)
557953		-			
557952400	DF 30 (553164)	Druckluft, 15 m (500115)	Für Pumpe und Schlauch	Elaflex ZVA (569006) + Elektronik-Zähler (366010)	Fahrwagen für 200 l-Gebinde (432814)
557953400		-			

560307

## ELEKTROPUMPEN-SETS FÜR AdBlue®/DEF - EMP SERIE



Mobiles Abgabegerät für Harnstofflösungen (AdBlue®) inklusive Elektropumpe EMP, Automatik-Zapfpistole und optional mit 15 m Kabelaufroller

### Eigenschaften

- › Fasswagen für 200 l-Fässer
- › Bluematic-Elektromembranpumpe EMP 200 V
- › Förderleistung von 4 bis 30 l/min
- › Elektronik-Zähler mit digitaler Anzeige
- › Zapfpistole:
  - 560307 / 560308: Automatik-Zapfpistole mit limitiertem Auslauf (maximal 10 l/min)
  - 560307400 / 560308400: Automatik-Zapfpistole Elaflex ZVA, 1" a
- › 0,7 m Saugschlauch, G 3/4"
- › 3 m Druckschlauch, G 3/4"
- › IBC-Saugverschluss (CDS/SEC) NW 19
- › Saugrohr für AdBlue®-Behälter (IBCs), starr, 1.050 mm lang, ø 24 mm, G 2" a-Gewinde

AUSFÜHRUNGEN					
ARTIKELNR.	PUMPE	SCHLAUCH-AUFROLLER	PUMPENHALTER	ZAPFPISTOLE / ZÄHLER	FAHRWAGEN
560307	EMP (560212)	Kabelaufroller, 15 m (560307)	Für Pumpe und Schlauch	Automatik (569005) + Elektronik-Zähler (366010)	Fahrwagen für 200 l-Gebinde (432814)
560308		-			
560307400	EMP (560212)	Kabelaufroller, 15 m (560307)	Für Pumpe und Schlauch	Elaflex ZVA (569006) + Elektronik-Zähler (366010)	Fahrwagen für 200 l-Gebinde (432814)
560308400		-			

## MOBILE ADBLUE®-SERVICEWAGEN UND -TANKS

AdBlue®-SPENDER K 110 MOBIL UND E 110 MOBIL

309201 / 560311

### Eigenschaften

- › 110 l-Servicewagen (rotationsgeformten Aufbau) mit Pumpe
  - 309201 mit robuster Kurbelpumpe für AdBlue®, gefertigt aus Polypropylen mit Dichtungen aus Viton®
  - 560311 mit 12 V DC-Elektropumpe
- › Manuelle Kunststoff-Pistole für einfache Nachfüllarbeiten
- › 3 m Druckschlauch
- › Optimale Manövrierfähigkeit durch großen Griff und große pannensichere Räder
- › Anti-Überlauf- und Anti-Leckage-Funktionen:
  - Sicherheits-Einfüllverschluss
  - Saugseitiger Kugelhahn am Behälter
  - Vorbereitung zur Gurtfixierung
- › Maße in mm (B x T x H): 460 x 440 x 1.100

ARTIKEL-NR.	AUSSTATTUNG	MAX. VOLUMEN	LEER-GEWICHT	FÖRDER-LEISTUNG	ABGABE-SCHLAUCH	MEDIENBERÜHRENDE TEILE
309201	Fahrwagen Kurbelpumpe Kunststoff-Pistole	110 l	12 kg	0,3 l/ Umdrehung	Ø 3/4" x 3 m	Polyethylen, Polypropylen, EPDM, Viton®, PTFE
560311	Fahrwagen Elektropumpe Kunststoff-Pistole	110 l	12 kg	30 l/min	Ø 3/4" x 3 m	Polyethylen, Polyamid, Edelstahl, Polypropylen, EPDM, HNBR



TANKMASTER 220 UND 440 AdBlue®

560312 / 560313

### Eigenschaften

- › Tank, geeignet für AdBlue®/DEF (506312 mit 220 l Volumen, 506313 mit 440 l Volumen)
- › 12 V DC-Elektropumpe
- › Automatische Zapfpistole für einfache Nachfüllarbeiten
- › 4 m Druckschlauch
- › Besonders robust durch rotationsgeformten Aufbau mit extra verstärkten Wandstärken
- › Optimale Transportierbarkeit durch integrierte Hebepunkte für Gabelstapler
- › Anti-Überlauf- und Anti-Leckage-Funktionen:
  - Sicherheits-Einfüllverschluss
  - Saugseitiger Kugelhahn am Behälter
  - Vorbereitung zur Gurtfixierung
- › Entspricht ADR 1.1.3.1 Ausnahme c
- › Maße in mm (L x T x H): 506312 mit 220 l-Tank: 910 x 600 x 620,  
506313 mit 440 l-Tank: 1.200 x 800 x 785

ARTIKEL-NR.	AUSSTATTUNG	MAX. VOLUMEN	LEER-GEWICHT	FÖRDER-LEISTUNG	ABGABE-SCHLAUCH	MEDIENBERÜHRENDE TEILE
560312	Elektropumpe Automatik- Zapfpistole	220 l	24 kg	30 l/min	Ø 3/4" x 4 m	Polyethylen, Polyamid, Edelstahl, Polypropylen, EPDM, HNBR
560313	Elektropumpe Automatik- Zapfpistole	440 l	40 kg	30 l/min	Ø 3/4" x 4 m	Polyethylen, Polyamid, Edelstahl, Polypropylen, EPDM, HNBR





505224

## SCHLAUCHAUFRÖLLER MIT 15 METER LÄNGE



Solide Stahlkonstruktion, Schlauchaufroller mit zwei Führungsarmen und mit einer Schlauchlänge von 15 m x 3/4".

### Eigenschaften

- › Sehr robuste Konstruktion, die in intensiven Anwendungen regelmäßig benutzt werden kann
- › Ermüdungsfreie Stahlfeder für jahrelange, dauerhafte Leistung und gleichmäßige Belastung beim Ab- und Aufrollen des Schlauches
- › Geschmiedeter Messingschaft verhindert Korrosion und Leckagen
- › Die Spule ist auf zwei lebensdauer geschmierten und abgedichteten Kugellagern montiert, um die Drehmomentbelastung der Feder zu reduzieren und ein sanftes Einfahren und eine längere Lebensdauer zu gewährleisten
- › Großer effektiver Rastbereichsdurchmesser für einfache Bedienung
- › Der Schlauchführungsarm kann in verschiedenen Positionen montiert werden, um jede Art von Montage zu ermöglichen
- › Durch die schmale Grundfläche können mehrere Aufroller auf kleiner Fläche untergebracht werden
- › Schlauchaufroller mit Druckschlauch und 0,8 m Verbindungsschlauch

ARTIKEL-NR.	SCHLAUCH Ø	SCHLAUCH-LÄNGE	EINGANGS-GEWINDE	AUSGANGS-GEWINDE	ARBEITS-DRUCK	GEWICHT (INKL. SCHLAUCH)
<b>ADBLUE®/DEF / SCHEIBENREINIGER / KÜHLERFROSTSCHUTZ</b>						
505224	3/4"	15 m	3/4" BSP (M)	3/4" BSP (F)	20 bar	39,0 kg

506202 / 507202

## SCHLAUCHAUFRÖLLER MIT 10 UND 15 METER LÄNGE



Solide Stahlkonstruktion, Schlauchaufroller „Single-Arm“ mit einer Schlauchlänge von 10 x 1/2" oder 15 m x 1/2".

### Eigenschaften

- › Kompakte Maße, geringes Gewicht, perfekte Konstruktion und leichte Wartung
- › Reibungsarme Drehlager für Super-Leichtlauf
- › Drehgelenk mit hohem Durchfluss für maximale Förderleistung
- › Kein „Schwanken“ des Aufrollers, da die Spindel auf zwei Kugellager montiert ist
- › Auf sechs Rollen gelagerter Auszug für Leichtgängigkeit in alle Richtungen
- › Doppelsperklinke sorgt für ein genaues Arretieren

ARTIKEL-NR.	SCHLAUCH Ø	SCHLAUCH-LÄNGE	EINGANGS-GEWINDE	AUSGANGS-GEWINDE	ARBEITS-DRUCK	GEWICHT (INKL. SCHLAUCH)
<b>FRISCHÖL / KÜHLERFROSTSCHUTZ / WASSER</b>						
507202	1/2"	10 m	1/2" BSP (M)	1/2" BSP (M)	160 bar	18,9 kg
507222	1/2"	15 m	1/2" BSP (M)	1/2" BSP (M)	160 bar	21,4 kg
<b>ADBLUE®/DEF / SCHEIBENREINIGER / LEICHT AGGRESSIVE MEDIEN</b>						
506762	1/2"	10 m	1/2" BSP (M)	1/2" BSP (M)	20 bar	13,0 kg
507762	1/2"	10 m	1/2" BSP (M)	1/2" BSP (M)	20 bar	19,0 kg
506782	1/2"	15 m	1/2" BSP (M)	1/2" BSP (M)	20 bar	15,5 kg
507782	1/2"	15 m	1/2" BSP (M)	1/2" BSP (M)	20 bar	20,5 kg



## AdBlue®/DEF-ZAPFPISTOLEN



569003

569005

569006

569000400

82303

80937

### AUSFÜHRUNGEN

ARTIKELNR.	FÜR FAHRZEUGTYP	ARTIKEL / EIGENSCHAFTEN	ANSCHLUSSGEWINDE	MATERIAL	KOMPATIBEL MIT PUMPE
569003	Nutzfahrzeuge Transporter	Automatik-Zapfpistole, inklusive Magnetschalter (zum Fixierung im Tank), zur Betankung von Nutzfahrzeugen/ Transportern (ca. 20 bis 30 l/min)	Schlauchtülle für Schläuche mit Ø 19 mm	Edelstahl / Kunststoff	Bluematic EMP Bluematic maxi
569005	Nutzfahrzeuge Pkw's Transporter	Automatik-Zapfpistole, inklusive Drehgelenk, zur Betankung von Nutzfahrzeugen und Pkw's (ca. 3 bis maximal 10 l/min)	Schlauchtülle für Schläuche mit Ø 19 mm	Edelstahl / Kunststoff	Bluematic EMP
569006	Pkw's Transporter	Automatik-Zapfpistole ZVA - Fabrikat Elaflex zur Betankung von Pkw's und Transportern (ca. 4 bis 5 l/min) - nur in Verbindung mit einem normkonformen Einfüllstutzen nach ISO 2241-5 möglich	G 1" a	Edelstahl / Kunststoff / Polyamid	Bluematic EMP Bluematic maxi
569000400	Nutzfahrzeuge Transporter	Automatik-Zapfpistole 11 VR Bluematic, inklusive Drehgelenk, zur Betankung von Nutzfahrzeugen (ca. 20 bis 30 l/min)	Schlauchtülle für Schläuche mit Ø 19 mm	Edelstahl	Bluematic EMP Bluematic maxi
82303	Nutzfahrzeuge Transporter	Automatik-Zapfpistole, inklusive Mengenzähler und Magnetschalter, zur Betankung von Nutzfahrzeugen (ca. 10 bis 30 l/min)	Schlauchtülle für Schläuche mit Ø 19 mm	Edelstahl/ Kunststoff	Bluematic EMP Bluematic maxi
80937	Zum Umfüllen geeignet	Kunststoff-Zapfpistole Bluematic, inklusive Drehgelenk und Tülle, zum Umfüllen geeignet	Schlauchtülle für Schläuche mit Ø 19 mm	Kunststoff (Polyamid)	-

## AdBlue®/DEF WAND-/PUMPENHALTER

**360131 Wandhalter** für Doppel-Membranpumpe Directflo® DF30, DF50 und DF100

**360101 Wandhalter** für Doppel-Membranpumpe Directflo® DF 30 und DF50

**360100 Wandhalter** für Doppel-Membranpumpe Directflo® DF30 und DF50

**360142 Wandhalter** für Doppel-Membranpumpe Directflo® DP200

**360144 Wandhalter** für Doppel-Membranpumpe Directflo® DF250

**360137 Pumpenhalter für 200 l-Fässer / IBCs**

Pumpenhalter für Stahl-/Kunststofffässer und IBCs, inklusive Pistolenhalter, Tragegriff und Griffflasche

**80596 Wandhalter EP**

Wandhalter zur Montage von Elektropumpen EZP

360100



360137



80596



**366010 / 366020**
**AdBlue®/DEF-DURCHLAUFZÄHLER**

 Durchlaufzähler <sup>(1)</sup> zur Verwendung mit AdBlue®/DEF.

AUSFÜHRUNGEN				
ARTIKELNR.	FÜR FAHRZEUGTYP	ANZEIGE	DURCHFLUSS-MENGE	ANSCHLUSS-GEWINDE
366010	Ovalrad-Zähler Bluematic 1/2" mit nicht-zurücksetzbarem Gesamtmengenzähler	digital	1 - 50 l/min	G 1/2"
366020	Ovalrad-Zähler Bluematic 1/2" Edelstahl	digital	1 - 50 l/min	G 1/2"
366010400	Zähler Bluematic 1" inklusive Verschraubungen	digital	8 - 110 l/min	G 1"

(1) Nur zum Anbau geeignet.

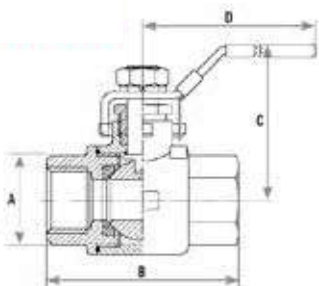
**560905 / 80727**
**AdBlue®/DEF-SCHLÄUCHE**


Schläuche zur Verwendung mit AdBlue®/DEF.

AUSFÜHRUNGEN				
ARTIKELNR.	ARTIKEL	MASSE IN MM	LÄNGE	MATERIAL
560905	Schlauchset für IBC-Container inklusive 1" i-Adapter	Ø 25 x 3	3 m	Kunststoff
80477	Schlauch EPDM	Ø 16 x 4	ab 1 m	EPDM
80727	Schlauch PVC 19 x 4	Ø 19 x 4	ab 1 m	Kunststoff
930505	Schlauch EPDM 13 mm	Ø 13 x 4	ab 1 m	EPDM
930507	Schlauch EPDM 19 mm	Ø 19 x 4,5	ab 1 m	EPDM

**82199**
**AdBlue®/DEF-KUGELHÄHNE**


Kugelhähne aus Edelstahl (AISI 304), geeignet für Hoch- und Mitteldruckleitungen, lange und zuverlässige Produktlebensdauer, für Öl, Lösungsmittel, Säuren, AdBlue®/DEF, Scheibenreiniger und Kühlerfrostschutz geeignet.



AUSFÜHRUNGEN						
ARTIKELNR.	ARTIKEL	GEWICHT	A	B	C	D
950336	Kugelhahn 3/8" BSP	0,35 kg	3/8" BSP	55	45	100
82199	Kugelhahn 1/2" BSP	0,54 kg	1/2" BSP	63	55	110
82200	Kugelhahn 3/4" BSP	0,86 kg	3/4" BSP	73	60	120
82201	Kugelhahn 1" BSP	0,859 kg	1" BSP	84	65	130

## WEITERES ZUBEHÖR FÜR AdBlue®



ARTIKELNR.	ARTIKEL	BESONDERE EIGENSCHAFTEN
360134	Konsole für Fahrwagen 432000	Besonders robust, für Fahrwagen mit 200 l-Gebinden, für Elektro-/Druckluftpumpen
240500400	Druckminderer G 1/4"	Inklusive Filter, Kupplungsstecker und -dose, 0 bis 12 bar, für alle pneumatischen Pumpen
432000	Fahrwagen für 200 l-Gebinde	Robuster Rahmen, 3 Räder, Boden offen, feststellbare Lenkrolle hinten, ohne Pumpenhalterung
560901	IBC-Saugverschluss	Saugverschluss (CDS/SEC) für IBC-Tanks, NW 19
560902	Saugrohr G 2" a, 1.050 mm lang	Für IBCs geeignet, starr, ø 24 mm, medienberührende Teile: EPDM, Polyethylen, rostfreier Stahl
560906	Saugrohr „TriSure“, 1.050 mm lang	Für 200 l-Fässer geeignet, starr, ø 24 mm, medienberührende Teile: EPDM, Polyethylen, rostfreier Stahl
80250	Fußventil	Anschluss G 1" i, inklusive Sieb
80456	Rückschlagventil	Anschluss G 1" i
80553	Tragrahmen EP/DP	Für Elektro- und Druckluftpumpen geeignet
81935	Überfüllsicherung Modell A III	Für Tanks bis 2.000 l, inklusive Niveaustandgeber/-begrenzer, Schutzart IP 40, 20 V, 50 Hz
317912	Mauser-Adapter	G 2" i x 2" a Grobgewinde



# WENN DEM TEAMGEIST FLÜGEL WACHSEN



NICOLE WINTER, ABTEILUNG BUCHHALTUNG UND PERSONAL:  
„WIR HABEN FLACHE HIERARCHIEN,  
WEIL EINE SOLCHE STRUKTUR DAS  
FUNDAMENT FÜR EIN LEBENDIGES  
MITEINANDER IST.“





MITEINANDER

## KURZE WEGE – OFFENE OHREN

Eine aktuelle Studie bestätigt eindrucksvoll, wie wichtig eine Philosophie des Miteinanders ist. Unserer Meinung nach verträgt sie sich nicht sehr gut mit klassischen Unternehmensstrukturen. Denn jede Hierarchiestufe ist letztlich eine Barriere, die Kommunikation hemmt – und damit auch die Motivation, sich mit dem Unternehmen zu identifizieren. „Das ist einer der Hauptgründe, warum wir bei uns im Unternehmen flache Hierarchien pflegen. Weil eine solche Struktur das Fundament für ein lebendiges Miteinander ist“, erklärt Nicole Winter, Abteilung Buchhaltung/Personal. Eine solche Struktur sei von der Unternehmensführung explizit gewünscht und würde von ihr auch vorgelebt. „Dies drückt sich beispielsweise in einer ausgeprägten Hilfsbereitschaft aus. Unsere Geschäftsleitung hat immer ein offenes Ohr für die Mitarbeiter“, betont die Personalexpertin.

---

**Wir leben eine ausgeprägte Kultur  
des Miteinanders.**

---

## DAS ZUSAMMENSPIEL PASST

Offenheit füreinander und flache Hierarchien auf der einen und klare Strukturen auf der anderen Seite schließen sich aber keineswegs aus, im Gegenteil. Jeder Mitarbeiter hat ein klares Aufgabenprofil und definierte Rollenverteilungen und Zuständigkeiten. Doch wie bei einem Orchester bringt erst das harmonische Zusammenspiel aller das Ganze zum Klingen und damit zum Erfolg. „Daher liegt unserer Geschäftsführung eine offene Kommunikation besonders am Herzen. Sie legt großen Wert auf eine unkomplizierte Zusammenarbeit zwischen den Abteilungen und der einzelnen Mitarbeiter untereinander“, erläutert Nicole Winter. Tatsächlich klappt diese Zusammenarbeit auch prima, weil die Mitarbeiter einander mit Respekt begegnen. Jeder weiß, dass Mitarbeiter unser größtes Kapital und die wichtigste Ressource sind. Und je breiter das Spektrum der Talente, desto besser. „Bei uns arbeiten Beschäftigte aus mehr als zehn Nationen unter einem Dach. Wir schätzen diese Vielfalt, denn Menschen aus verschiedenen Kulturkreisen sehen Dinge oft aus verschiedenen Perspektiven. Das fördert Kreativität und bringt Innovationen hervor. Allein aufgrund der Sprachenvielfalt im Hinblick auf den Export bereichern sie unser Team ganz wesentlich“, erklärt Nicole Winter.

Vielfalt sei ein Aspekt. Ein anderer ist die besondere Atmosphäre des Wohlwollens. Weil die Meinungen aller Beschäftigten wertgeschätzt werden, bringt jeder seine Talente gerne mit ein. Das wiederum sorgt für ein angenehmes Betriebsklima und beflügelt den Teamgeist, der bei SAMOA-HALLBAUER ganz groß geschrieben wird.

Für das gute Miteinander spricht auch die extrem niedrige Fluktuation. Die Angestellten fühlen sich wohl und identifizieren sich mit dem Unternehmen. „Es gibt Mitarbeiter, die bei uns ihre Ausbildung gemacht haben und in Rente gegangen sind. Ich bin jetzt im sechsten Jahr dabei und gehe immer noch gerne zur Arbeit.“



## 06 LAGERUNG

PROFI-TANKS	175
TANKARMATUREN UND ZUBEHÖR FÜR TANKS	179
ZUBEHÖR FÜR FÄSSER UND TANKS	180
SICHERHEITS-AUFFANGWANNEN UND FASSREGALE	182

## LAGERTANKS PE-KOMBI

82056

### Eigenschaften

- › Sammel- und Lagertank inklusive Palette mit Innenbehälter aus hochdichtem Polyethylen und Auffangwanne aus beidseitig verzinktem Stahlblech
- › Aufstellbar als Einzeltank – ohne zusätzliche Auffangwanne – in Gebäuden ohne Abmauerung und ohne ölfesten Anstrich (die örtlichen Aufstellvorschriften sind zu beachten)



### AUSFÜHRUNGEN

ARTIKELNR.	BEZEICHNUNG	MAßE (L x B x H) in mm (mit Palette)	GEWICHT
82056	PE-Kombi 720 l	1.100 x 700 x 1.200	68,0 kg
82057	PE-Kombi 1.000 l	1.100 x 700 x 1.600	83,5 kg

### TECHNISCHE DATEN

Inhalt	720 bzw. 1.000 l
Geeignet für	Heizöl, Diesel, Biodiesel, Schmier-, Hydraulik-, Wärmeträger-, Pflanzen- und andere Öle bekannter Herkunft mit einem Flammpunkt über 55° C
Im Lieferumfang enthalten	Optischer Leckageanzeiger Inhaltsanzeiger Entlüftungshaube

## LAGERTANKS TRIOSAFE UND PE 4.000

81112

### Eigenschaften

- › Sammel- und Lagertank - Vollkunststoff-Sicherheitstank in doppelwandiger Bauform
- › Zugelassen zur Lagerung von Ethylenglykol als Kühlerfrostschutz, Fotochemikalien und Betonzusatzmittel mit einer maximalen Dichte von 1,15 g/cm<sup>3</sup>, Ammoniakwasser und reine Harnstofflösung 32,5 %
- › Aufstellbar als Einzeltank – ohne zusätzliche Auffangwanne – in Gebäuden ohne Abmauerung und ohne ölfesten Anstrich (die örtlichen Aufstellvorschriften sind zu beachten)



### AUSFÜHRUNGEN

ARTIKELNR.	BEZEICHNUNG	MAßE (L x B x H) in mm (mit Palette)	GEWICHT
81112	TrioSafe 1.100 l	1.580 x 790 x 1.360	62,0 kg
81113	TrioSafe 1.500 l	1.580 x 790 x 1.740	76,0 kg
81461	PE 4.000	2.430 x 995 x 1.950	120,0 kg

### TECHNISCHE DATEN

Inhalt	720, 1.000 bzw. 4.000 l
Geeignet für	Diesel, Biodiesel, Schmier-, Hydraulik-, Wärmeträger- und Pflanzenöle sowie für AdBlue®

## FLACHBODENTANKS

AUF ANFRAGE

### Eigenschaften

- › Auf Anfrage bieten wir Ihnen gerne Flachbodentanks an
- › Volumen von 750 bis 38.000 l
- › Höhe und Durchmesser variabel
- › Aufstellung im Gebäude oder im Freien möglich
- › Doppelwandige oder einwandige Ausführung erhältlich
- › Glasverstärkter Kunststoff
- › Durch chemisch beständige Spezialharze für eine Vielzahl aggressiver Medien geeignet
- › Für Innen- und Außenaufstellung geeignet
- › Zulassung nach DIfBt Nr. Z-40.11-216



Quelle:  
Haase Tank GmbH

**80666 / 81167 / 80970**
**TRANSPORT- UND LAGERTANKS ASB-TL**

**Eigenschaften**

- › Kompakter Lager- und Transportbehälter (Tank im Tank) mit integrierter Auffangvorrichtung (100 %)
  - Tank aus hochmolekularem Polyethylen
  - Sekundärbehälter und Palettenfuß aus verzinktem Stahlblech
- › Prüfzeichen des DfBt Z-40.21-133 (700 Liter und 1.000 Liter Tanks) bzw. Z-40.21-283 (1.500 l- Tank) zur wasser- und gewerberechlichen Bauartzulassung
- › Behälter sind nur in Gebäuden außerhalb von Wasserschutzgebieten zur Aufstellung ohne Auffangwanne oder Auffangraum zugelassen
- › Innerhalb von Wasserschutzgebieten ist zusätzlich die Untere Wasserbehörde zu befragen – bitte beachten Sie die örtlichen Vorschriften

**AUSFÜHRUNGEN**

ARTIKELNR.	BEZEICHNUNG	MABE (L x B x H) in mm (mit Palette)	GEWICHT
<b>81167</b>	ASB-TL 700	1.135 x 757 x 1.185	68,0 kg
<b>80666</b>	ASB-TL 1.000	1.135 x 757 x 1.625	83,0 kg
<b>80970</b>	ASB-TL 1.500	1.625 x 755 x 1.870	165,0 kg

**TECHNISCHE DATEN**

Inhalt	700, 1.000 bzw. 1.500 l
Geeignet für	Zugelassen für Flüssigkeiten der Gefahrenklasse A-III
Im Lieferumfang enthalten	Stahlrohrpalette verzinkt mit Transportgriffen Füllstandsanzeige in Liter Optische Leckageanzeige

**81347**
**DOPPELWANDIGE SICHERHEITSTANKS SD**
**Eigenschaften**

- › Doppelwandige Tank-Wannenkombination aus Stahl mit Lecküberwachung
- › Optimale Raumausnutzung - ohne Abstände aufstellbar
- › Auch für außen geeignet
- › Aufstellung in Wasserschutzgebieten ohne Auffangraum möglich – bitte beachten Sie die örtlichen Vorschriften
- › Tank komplett aus Stahl, lackiert
- › Zulassung nach DfBt Nr. Z-38.12-41


**AUSFÜHRUNGEN**

ARTIKELNR.	BEZEICHNUNG	MABE (L x B x H) in mm (mit Palettenfuß)	GESAMT-HÖHE	GEWICHT
<b>81346</b>	SD-900	1.200 x 800 x 1.140	1.290 mm	200,0 kg
<b>81347</b>	SD-1.300	1.200 x 800 x 1.600	1.750 mm	260,0 kg
<b>81349</b>	SD-2.000	1.800 x 800 x 1.600	1.750 mm	380,0 kg
<b>81350</b>	SD-2.400	2.200 x 800 x 1.600	1.750 mm	420,0 kg

**TECHNISCHE DATEN**

Inhalt	900, 1.300, 2.000 bzw. 2.400 l
Geeignet für	Universal einsetzbar für Flüssigkeiten nach WHG für Wassergefährdungsklassen 0 bis 3 und nach VbF A-III
Im Lieferumfang enthalten	Dom ø 500 mm mit sechs frei belegbaren Muffen 2" Kontinuierlicher mechanischer Füllstandsanzeiger Vakuummeter als Leckageanzeige Gabelschuhe für Hubwagen oder Stapler

SCHMIERSTOFFTANKS GFK

80995

Eigenschaften

- › Doppelwandtank aus glasfaserverstärktem Kunststoff, hergestellt in Sandwich-Technologie
- › Erfüllt die höchste Sicherheitsklasse
- › Geeignet zur Aufstellung im Freien und in Gebäuden ohne Auffangwanne, auch in Wasserschutzgebieten
- › Zulassung nach DIfBt Nr.: Z-40.11-280
- › 25 Jahre Garantie
- › Behälter mit Füllstandskontrolle und zwei Anschlussflanschen ø 170 mm
- › Akustisches Leckageanzeigergerät für die Größen 2.000 und 2.300 l erforderlich
- › 100 % korrosionsbeständig

AUSFÜHRUNGEN

ARTIKELNR.	BEZEICHNUNG	MAßE (L x B x H) in mm	GEWICHT
80993	GFK/P-1.300	1.500 x 740 x 1.560	80,0 kg
80994	GFK/P-1.500	1.500 x 740 x 1.800	90,0 kg
80995	GFK/P-2.000	2.000 x 860 x 1.560	100,0 kg
80996	GFK/P-2.350	2.000 x 860 x 1.800	110,0 kg

TECHNISCHE DATEN

Inhalt	1.300, 1.500, 2.000 bzw. 2.350 l
Geeignet für	Zugelassen zur Lagerung von Diesel, Heizöl, Kühlerfrostschutz, Frisch- und Altöl der Gefahrenklasse VbF A-III
Im Lieferumfang enthalten	Bis zu 8 Anschlussmöglichkeiten Optische Leckageanzeige



LAGERTANKS PE ALTÖL

82122

Eigenschaften

- › Sammel- und Lagertank inklusive Palette mit Innenbehälter aus hochdichtem Polyethylen und Auffangwanne aus beidseitig verzinktem Stahlblech
- › Für sichere Lagerung von Altöl
- › Aufstellbar als Einzeltank in Gebäuden ohne Abmauerung und ohne ölfesten Anstrich

AUSFÜHRUNGEN

ARTIKELNR.	BEZEICHNUNG	MAßE (L x B x H) in mm (ohne Einfüllwanne)	GEWICHT
82122	PE-720 Altöl	1.100 x 700 x 1.200	83,0 kg
82123	PE-1.000 Altöl	1.100 x 700 x 1.600	108,0 kg

TECHNISCHE DATEN

Inhalt	720 bzw. 1.000 l
Geeignet für	Altöl
Im Lieferumfang enthalten	Abschließbare Einfüllwanne (Inhalt: 22 l) Leckagesonde Entlüftungsarmatur Füllstandsanzeige in Liter Saugrohr mit Tankwagenkupplung (Überfüllsicherung optional)





**41364**
**KOMBI-ALTÖLTANKS**

*Abbildung ähnlich.*
**Eigenschaften**

- › Aus verzinktem Stahlblech mit PE-Innenbehälter
- › Inklusive optischer Füllstandsanzeige, Tragegriff und Palettenfuß
- › Kompakter Lager- und Transportbehälter
- › Transportzulassung
- › Nur in Gebäuden in separaten Räumen (nicht Arbeitsraum) aufstellbar
- › Be- und Entlüftung muss ins Freie geführt werden

**AUSFÜHRUNGEN**

ARTIKELNR.	BEZEICHNUNG	MAßE (L x B x H) in mm	GEWICHT
<b>41364</b>	Kombi-Altöltank 1.000 l	1.135 x 757 x 1.810	116,0 kg
<b>41324</b>	Kombi-Altöltank 1.500 l	1.625 x 755 x 1.870	169,0 kg

**TECHNISCHE DATEN**

Artikelnr.	<b>41364</b>	<b>41324</b>
Inhalt	1.000 l	1.500 l
Geeignet für	Zugelassen für gebrauchte Schmieröle der Gefahrenklasse VbF A-III bekannter Herkunft mit einem Flammpunkt über 55° C	
Im Lieferumfang enthalten	Einfülltrichter mit Siebeinsatz und Deckel Entlüftungsarmatur Absaugrohr mit Tankwagenkupplung Überfüllsicherung Elektrisches Leckwarngerät Lecksonde mit 10 m Kabel Hinweisschilder	Entlüftungsarmatur Absaugrohr mit Tankwagenkupplung Überfüllsicherung Elektrisches Leckwarngerät mit Steuergerät Hupe und Warnlampe Quittiertaste Lecksonde mit 10 m Kabel

**40129**
**KOMBI-ALTÖLTANKS MIT EINFÜLLSTUTZEN**

**Eigenschaften**

- › Aus verzinktem Stahlblech mit PE-Innenbehälter, außen feuerverzinkter Stahlblechmantel
- › Kompakter Lager- und Transportbehälter
- › Inklusive Transportzulassung
- › Nur in Gebäuden in separaten Räumen (nicht Arbeitsraum) aufstellbar
- › Be- und Entlüftung muss ins Freie geführt werden

**AUSFÜHRUNGEN**

ARTIKELNR.	BEZEICHNUNG	MAßE (L x B x H) in mm (mit Palettenfuß)	GEWICHT
<b>40129</b>	Kombi-Altöltank	1.135 x 757 x 780	87,0 kg

**TECHNISCHE DATEN**

Inhalt	1.000 l
Geeignet für	Zugelassen für gebrauchte Schmieröle der Gefahrenklasse VbF A-III bekannter Herkunft mit einem Flammpunkt über 55° C
Im Lieferumfang enthalten	Absaugrohr mit Tankwagenkupplung Einfüllstutzen Entlüftungsarmatur Überfüllsicherung

40163 / 40323

80944 / 80946 / 80733



## TANKARMATUREN

### 40163 Überfüllsicherung und Entlüftung

#### Eigenschaften

- › Für Frisch- und Altöle der Gefahrenklasse A III nach WHG
- › Vorgeschrieben für Frischöltanks ab 1.000 l Inhalt sowie für Altöltanks
- › Niveaustandgeber: L = 500 mm, Ø 16 mm, G 3/4"
- › Niveaubegrenzer: Wandaufbaugeschäule, Schutzart IP 40, 230 V / 50 Hz
- › Inklusive Alarmsummer, Quittiertaste und Warnleuchte
- › Weitere Anschlussmöglichkeiten für externe Signaleinrichtungen wie z.B. Lampe oder Hupe vorhanden

### 40323 Einfüllarmatur

mit Tankwagenkupplung G2" DN50

### 80969 Entlüftungskappe

G 2" a schwarz, PE

## ZUBEHÖR FÜR GFK-SCHMIERSTOFFTANK

**80944 Domdeckel Frischöl** mit 4 Gewindemuffen (gerade), 1 x 2" für Befüllung, zusätzlich je 1 x 2", 1 1/2" und 1" inklusive Blindkappen

**80946 Domdeckel Frischöl komplett** mit Befüll- und Entlüftungsarmaturen (schräg aufgeschweißt), zusätzlich je 1 x 2" und 1" Gewindemuffen (gerade)

**80733 Domdeckel Altöl für Schmierstofftank GFK 1.300 und 2.000 Liter**

**81352 Domdeckel Altöl für Schmierstofftank GFK 1.500 und 2.300 Liter**

Domdeckel Altöl komplett mit Saugrohr und Tankwagenkupplung, zusätzlich je 1 x 2", 1 1/2" und 1"-Gewindemuffen inklusive Blindkappen

**81351 Unterdruck-Leckageanzeigergerät**, optisch und akustisch

**80898 Zubehörpaket** für Leckageanzeigergerät Einzel tanks

**81518 Grundpaket** für den Anschluss von 2 Tanks an das Leckageanzeigergerät

**81519 Erweiterungspaket** für den Anschluss eines weiteren Tanks an das Leckageanzeigergerät

**82099 Füllstandsanzeige** für Tank PE-Kombi 720 und 1000

#### Hinweis:

Für die Aufstellung und den Betrieb der Lagertanks gelten die gesetzlichen Bestimmungen aus dem Wasserhaushaltsgesetz (WHG), der Verordnung brennbarer Flüssigkeiten (VbF), den jeweiligen Prüfzeichen und den allgemeinen bauaufsichtlichen Zulassungen sowie die Anlagenverordnung (VAwSF) Ihres Bundeslandes. Abbildung unverbindlich, technische Änderungen vorbehalten.

81115



## ÖLSTANDSMELDER FÜR FÄSSER & TANKS

**81115 Ölstandsmelder E**  
**81116 Ölstandsmelder S**  
 mit potenzialfreiem Relaiskontakt

### Eigenschaften

- › Tanküberwachung mit Lampe und Summer, wenn der kritische Pegelstand erreicht wird
- › Einfache Montage
- › Netzgerät mit Lampe und Summer, Schwimmerschalter, mit Reedkontakt

80108



## LECKAGE-WARNGERÄT

**80108 Leckage Warngerät Modell OM-1**

### Eigenschaften

- › Geeignet zum Einbau zwischen Innen- und Außenbehälter der PE-Kombi-Tanks bei Lagerung von gebrauchten Schmierstoffen nach VbF A-III
- › Bestehend aus
  - Steuergerät mit Hupe
  - Warnlampe und Quittiertaste
  - Lecksonde mit 10 m Kabel

81935



## ÜBERFÜLLSICHERUNGEN NACH WHG

**81935 Überfüllsicherung-A-III**  
 für Frisch- und Altöl der Gefahrenklasse A-III, sowie AdBlue®

### Eigenschaften

- › Empfohlen für Frischöl- und Altöltanks unter 1.250 Litern Inhalt
- › Verpflichtend für Frischöl- und Altöltanks ab 1.250 Litern Inhalt
- › Niveaustandgeber: L = 500 mm, ø 16 mm, G 3/4"
- › Niveaubegrenzer: Steckgehäuse, Schutzart IP 40, Hilfsenergie 220 V, 50 Hz
- › Ausgangssignal: Alarmsummer, Quittiertaste und Warnleuchte im Gehäuse integriert
- › Weitere Anschlussmöglichkeiten für externe Signaleinrichtungen (z.B. Hupe) vorhanden

80121 / 80043 / 82505 / 82269



## WARNEINRICHTUNGEN

**80121 Signallampe**  
 230 V, ohne Leuchtmittel, rote Glühlampe erhältlich

**82505 Warnleuchte rot mit Hupe**  
 230 V, 92 dB, ohne Leuchtmittel, zur Wandmontage

**82506 LED-Leuchtmittel**  
 für Signallampe 82505

**80043 Signalhupe IP 43**  
 230 V

**82269 Leckageanzeige**  
 für 700 l-Tank

**81542 Leckageanzeige**  
 für 1.000 l-Tank

81387 / 82099 / 80845



## FÜLLSTANDSANZEIGER FÜR TANKS

**81387 Füllstandsanzeiger**  
 für Tank ASB-TL 700 und 1.000 l

**82099 Füllstandsanzeiger**  
 für Tank PE-Kombi 720 und 1.000 l

**80845 Füllstandsanzeiger**  
 für handelsübliche 60 und 200 l-Fässer, langlebig und robust, leicht montierbar

**80945 Grenzwertgeber GW**  
 für Diesel und Heizöl zugelassen  
 optional: Adapter G2" a x G1" i PP schwarz

81873



**FASSHAHN 3/4" UND 2"**

**81873 Fasshahn 3/4" und 2" Kunststoff**  
aus Kunststoff, 2-teilig für 3/4"- und 2"-Anschluss,  
Maße (L x B x H) in mm: 100 x 60 x 60

81489



**FASSHAHN 3/4" UND 2"**

**81489 Fasshahn 3/4" Stahl**  
aus Messing mit Stahlblechhebel,  
selbstschließend, z.B. für Öle

81812 / 318003



**FASSHAHN 2"**

**81812 Fasshahn 2" Aluminium**  
aus Aluminium, Betätigungsknopf federbelastet,  
selbstschließend, z.B. für Öle, Kühlerfrostschutz

**318003 Fasshahn 2" Kunststoff**  
aus Kunststoff, für hohe Durchflussmengen und zur  
Entnahme von Flüssigkeiten aus liegenden Fässern  
geeignet

40066 / 82059 / 82267



**ALTÖLTANKS – ZUBEHÖR**

**40066 Altölabsaugeinheit**  
für Tanks ASB-TL 1000, mit 2"-Rohr und Tankwagenkupplung

**82059 Altöltrichter PE-Altöl**  
für Sammel- und Lagertanks PE-Altöl, inklusive Deckel und Sieb, mit vier Standbeinen,  
Maße in mm (B x T x H): 680 x 350 x 130

**82267 Altöltrichter ASB-TL**  
für Transport- und Lagertanks ASB-TL, inklusive Deckel, Sieb und Befestigungsklemmen  
Maße in mm (B x T x H): 510 x 350 x 130

81294 / 432100 / 82226

## SICHERHEITS-AUFFANGWANNEN SAF



### 82568 SAF-1 für 1 x 60 I-Fass <sup>(1)</sup>

Maße (L x B x H) in mm: 800 x 500 x 290

### 81294 SAF-2 für 2 x 200 I-Fässer <sup>(1)</sup>

Maße (L x B x H) in mm: 1.200 x 800 x 360, Auffangvolumen 210 l

### 81444 SAF-4 für 4 x 60 I-Fässer bzw. 4 x 200 I-Fässer <sup>(1)</sup>

Maße (L x B x H) in mm: 1.200 x 1.200 x 285, Auffangvolumen 210 l

### 82226 SAF-RAS für Auffangwanne RAS-200, für 2 x 200 I-Fässer <sup>(1)</sup>

mit 2 Lenk- und 2 Bockrollen aus Polyamid, ø 180 mm, davon eine Lenkrolle feststellbar

Maße (L x B x H) in mm: 1.200 x 800 x 510, Auffangvolumen 225 l, Erhältlich in den Farben Feuerrot (RAL 3000), Gelborange (RAL 2000), Lichtblau (RAL 5012), Resedagrün (RAL 6011) oder Mausgrau (RAL 7005)

#### Eigenschaften

- › Aus 3 mm Stahlblech RSt 37-2 nach DIN 17100, blau bzw. rot lackiert
- › Feuerverzinkte, herausnehmbare Gitterroste
- › Vierseitig einfahrbar (Bodenfreiheit 100 mm)
- › Zur oberirdischen Lagerung von Diesel, Frisch- und Altöl bekannter Herkunft und von anderen schwer entflammaren Flüssigkeiten
- › SAF-1, SAF-2 und SAF-4 mit wassergerechter Bauartzulassung, WHG §19 (TÜV-bauartgeprüft Nr. LP 2/135/94)
- › Bei einer Lagerung in Wasserschutzgebieten fragen Sie ihr Wasserwirtschaftsamt

### 432100 Fasskarre für 200 I-Fässer <sup>(1)</sup>

zum Anheben auf Auffangwannen l

(1) Lieferumfang ohne Fässer.

82429

## FASSREGAL FÜR 1 x 60 I-FÄSSER ODER 2 x 60 I-FÄSSER



### 82429 Fassregal für 1 oder 2 x 60 I-Fässer <sup>(1)</sup>

#### Eigenschaften

- › Sichere Lagerung von Fässern
- › Aus Stahl, pulverbeschichtet
- › Anthrazitgrau RAL 7016
- › Stapelbar
- › Erweiterbar auf zwei Lagerebenen übereinander (Stecksystem, jeweils 1 x 60 I-Fass)
- › Zur Selbstmontage
- › Kombinierbar mit Sicherheits-Auffangwanne SAF-1 (82568)
- › Maße (T x B x H) in mm: 695 x 620 x 805

(1) Für die Lagerung von zwei Fässern werden zwei aufeinandergestapelte Fassregale (82429) benötigt.

82221

## FASSREGAL FÜR 3 x 60 I-FÄSSER ODER 2 x 200 I-FÄSSER



### 82221 Fassregal für 3 x 60 I-Fässer oder 2 x 200 I-Fässer

#### Eigenschaften

- › Sichere Lagerung von Fässern
- › Pulverbeschichtet, anthrazitgrau
- › Erweiterbar auf zwei Lagerebenen übereinander (Stecksystem)
- › Inklusiv 3 x Fassaufleger/Fasshalter
- › Kombinierbar mit Auffangwanne SAF-2 (81294, bei 60 I-Fässern) oder SAF-4 (81444, bei 200 I-Fässern)
- › Maße (B x H x T) in mm: 1.438 x 805 x 715



## FASSREGALE MIT SAF-2 oder SAF-4

41400 / 41401 / 41402

### Eigenschaften

› Bestehend aus Fassregal und Sicherheitsauffangwanne SAF-2 bzw. SAF-4

#### › Fassregal:

- Sichere Lagerung von Fässern <sup>(1)</sup>
- Zur liegenden Lagerung von 60 l- bzw. 200 l-Fässern geeignet
- Freistehend zur Selbstmontage (Wandfixierung zur Stabilisierung empfohlen)
- Erweiterbar auf zwei Lagerebenen übereinander (Stecksystem)
- Verwendung nur in Verbindung einer Sicherheits-Auffangwanne nach WHG §19
- Pulverbeschichtet, anthrazitgrau (auf Anfrage auch feuerverzinkt lieferbar)

#### › Sicherheitsauffangwanne:

- Aus 3 mm Stahlblech RSt 37-2 nach DIN 17100, lackiert
- Feuerverzinkte, herausnehmbare Gitterroste
- Vierseitig einfahrbar (Bodenfreiheit 100 mm)
- Zur oberirdischen Lagerung von Diesel, Frisch- und Altöl bekannter Herkunft und von anderen schwer entflammaren Flüssigkeiten
- Wasserrechtliche Bauartzulassung, WHG §19 (TÜV-bauartgeprüft Nr. LP 2/135/94)
- Bei einer Lagerung in Wasserschutzgebieten fragen Sie ihr Wasserwirtschaftsamt

(1) Lieferumfang ohne Fässer.

### 41400 Fassregal und Auffangwanne SAF-2 <sup>(1)</sup>

für 3 x 60 l-Fässer

Maße Fassregal (B x H x T) in mm: 1.438 x 805 x 715

Maße Auffangwanne (B x H x T) in mm: 1.200 x 800 x 360

Auffangvolumen 210 l

### 41401 Fassregal und Auffangwanne SAF-4 <sup>(1)</sup>

für 2 x 200 l oder 3 x 60 l-Fässer

Maße Fassregal (B x H x T) in mm: 1.438 x 805 x 715

Maße Auffangwanne (B x H x T) in mm: 1.325 x 1.320 x 250

Auffangvolumen 210 l

### 41402 Doppelfassregal und Auffangwanne SAF-4 <sup>(1)</sup>

für 2 x 200 l und 3 x 200 l oder 6 x 60 l-Fässer

Maße Fassregal (B x H x T) in mm: 1.438 x 805 x 715 (je Ebene)

Maße Auffangwanne (B x H x T) in mm: 1.325 x 1.320 x 250

Auffangvolumen 210

AUSFÜHRUNGEN			
ARTIKELNR.	BEZEICHNUNG	FASSREGAL	AUFFANGWANNE
41400	Fassregal und Auffangwanne SAF-2	82221	81294
41401	Fassregal und Auffangwanne SAF-4	82221	81444
41402	Doppelfassregal und Auffangwanne SAF-4	2 x 82221	81444

(1) Lieferumfang ohne Fässer.



## WIR SORGEN FÜR BEWEGUNG

Durch den Zusammenschluss von HALLBAUER, mit über 100 Jahren Erfahrung, mit der SAMOA Industrial S.A., gegründet 1958 mit Sitz in Gijón (Spanien), wurde der Grundstein für einen umfassenden Service und ein vielfältiges Produktprogramm gelegt.

Als Komplettanbieter für das Handling von Flüssigkeiten, insbesondere der Fett- und Ölversorgung sowie der Altölentsorgung steht die SAMOA-Gruppe für faire Partnerschaft, nachhaltige Fertigung und eine First-Class-Ölversorgung. Dabei sind unsere Fertigungsstätten auf dem neusten Stand der Fertigungstechnik, mit der es gelingt, Produkte herzustellen, die der gewünschten Funktionalität bei größter Umweltverträglichkeit entsprechen.

Die Produkte der SAMOA-Gruppe sind dabei in mehr als 100 Ländern auf allen fünf Kontinenten im Einsatz – in der Industrie, im Automobilbereich und vielen weiteren Sektoren. Unser Ziel ist es, dabei auch allen Anwendern unserer Produkte einen bestmöglichen Service zu bieten.

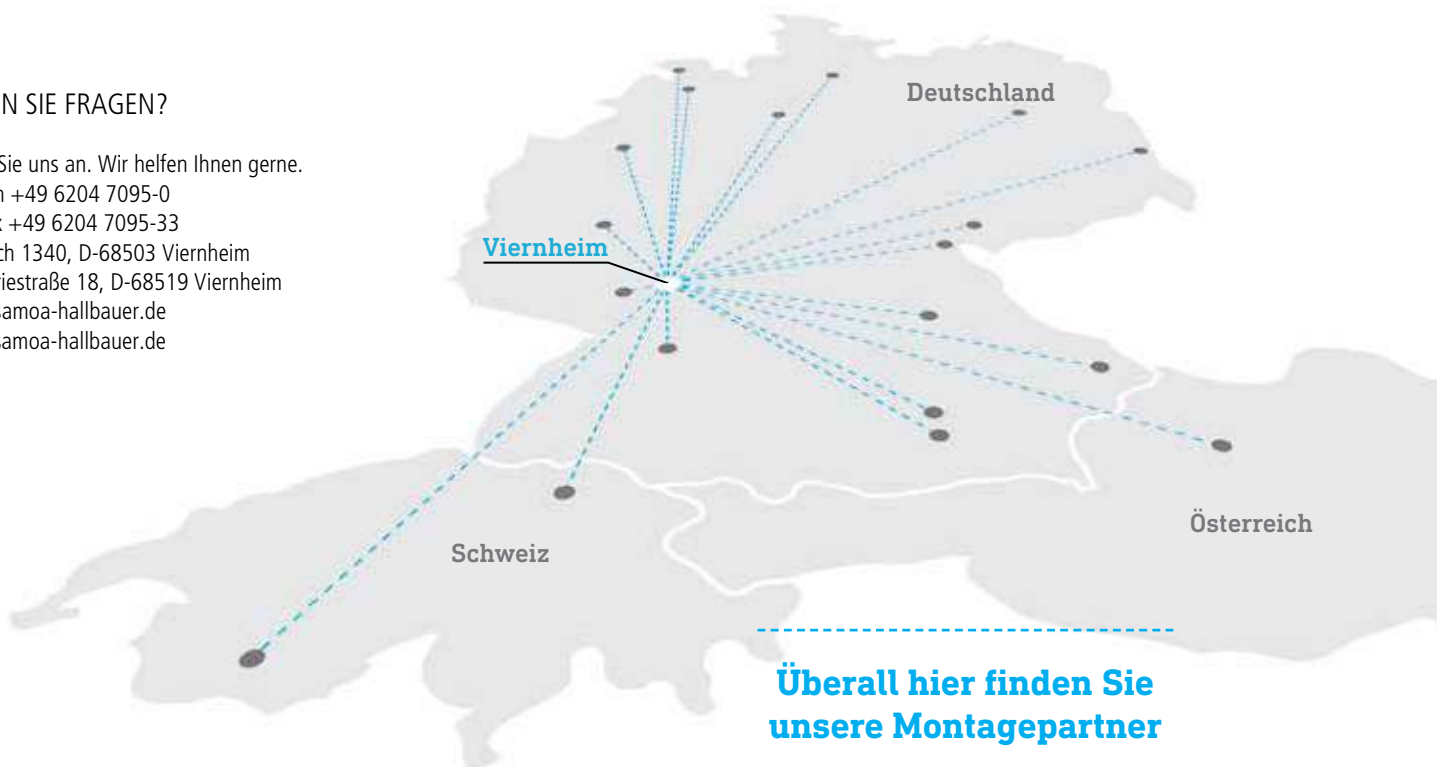
Bei der Montage größerer Anlagen stehen uns zudem zahlreiche Servicepartner zur Seite, die in ganz Deutschland – in Österreich und der Schweiz – ansässig sind. Somit können die Anliegen unserer Kunden direkt vor Ort und ohne lange Wartezeit überprüft und abgewickelt werden.

Doch neben Produktqualität und Kundenzufriedenheit sind für SAMOA-HALLBAUER auch Mitarbeiter und soziales Engagement von hoher Wichtigkeit. Dazu bieten wir unseren Mitarbeitern einen gesunden und sicheren Arbeitsplatz und leisten als Ausbildungsbetrieb einen Beitrag für die kommende Generation.

Zudem zeichnet sich das Unternehmen durch gemeinnütziges Engagement aus, was sich durch die Unterstützung der Lebenshilfe und durch regelmäßige Zuwendungen an das Deutsche Blindenhilfswerk, die Caritas, das Deutsche Rote Kreuz Kreis Bergstraße und die Freiwillige Feuerwehr Viernheim zeigt.

### HABEN SIE FRAGEN?

Rufen Sie uns an. Wir helfen Ihnen gerne.  
Telefon +49 6204 7095-0  
Telefax +49 6204 7095-33  
Postfach 1340, D-68503 Viernheim  
Industriestraße 18, D-68519 Viernheim  
info@samoahallbauer.de  
www.samoahallbauer.de



**Überall hier finden Sie  
unsere Montagepartner**

Artikel .....	Seite	02831 .....	49	09901 .....	138	12218 .....	57	12990 .....	67	15666 .....	61
01531 .....	34	02833 .....	49	101200 .....	28	12231 .....	54, 65	12991 .....	67	157000 .....	39
01532 .....	34	04082 .....	46	101240 .....	28	12232 .....	55	12992 .....	67	160101400 .....	27
01801 .....	29	04085 .....	46	101250 .....	29	12233 .....	54	12995 .....	67	160101401 .....	27
01803 .....	29	06010 .....	79	101250000 .....	29	12234 .....	55	14104 .....	63	160103400 .....	27
01831 .....	29	06011 .....	79	10205 .....	25	12251 .....	54, 65	14110 .....	63	160103401 .....	27
01833 .....	29	06014 .....	79	10206 .....	25	12252 .....	54	14131 .....	63, 66	160500 .....	26
01851 .....	30	06015 .....	79	10206000 .....	25	12253 .....	56, 65	14133 .....	63	160510 .....	26
01853 .....	30	07011 .....	38	10210 .....	25	12254 .....	57	14150 .....	63, 66	160510401 .....	26
01881 .....	30	07012 .....	51, 53	10211 .....	25	12256 .....	57	14153 .....	64, 66	160510402 .....	26
01883 .....	30	07013 .....	51	11102 .....	44	12258 .....	54	14171 .....	64	16312 .....	27
01901 .....	46	07041 .....	38	11211 .....	33	12306 .....	54	14181 .....	64	16331 .....	27
01912 .....	31	07042 .....	51, 53	11212 .....	33	12308 .....	54	14206 .....	63	16351 .....	27
02002 .....	47	07043 .....	51	11304 .....	21	12312 .....	54, 66	14208 .....	63	16353 .....	27
02003 .....	47	07122 .....	51, 53	11374 .....	22	12317 .....	57	14212 .....	63	169009 .....	27
02004 .....	47	07123 .....	51	11376 .....	22	12322 .....	55	14231 .....	63	169011 .....	27
02006 .....	47	07124 .....	27	11377 .....	22	12331 .....	54, 66	14233 .....	63	169012 .....	26, 27
02007 .....	47	07131 .....	51, 53	11501 .....	47	12332 .....	55	14251 .....	63	169015 .....	27
02014 .....	47	07402 .....	51, 53	11502 .....	47	12333 .....	54	14253 .....	64	169020 .....	26
02032 .....	47	07403 .....	51	11503 .....	47	12334 .....	55	14271 .....	64	169021 .....	26
02033 .....	47	07412 .....	51, 53	11504 .....	47	12337 .....	60	14306 .....	63	169500 .....	26
02034 .....	47	07413 .....	51	11505 .....	47	12351 .....	54, 66	14308 .....	63	169503 .....	26
02036 .....	47	07422 .....	51, 53	12106 .....	54, 65	12352 .....	54	14312 .....	63	186300 .....	117
02037 .....	47	07423 .....	51	121060 .....	50	12353 .....	56, 66	14331 .....	63	239000 .....	16, 86
02042 .....	47	07990 .....	31	121060400 .....	50	12354 .....	57	14353 .....	64	239001 .....	17, 145
02423 .....	48	07991 .....	51	121060401 .....	50	12355 .....	57	14406 .....	63	240000400 .....	24
02425 .....	48	08053 .....	42	12108 .....	54, 65	12358 .....	54	14408 .....	63	240200 .....	86
02426 .....	48	08101 .....	42	12110 .....	54, 65	12371 .....	56, 66	14412 .....	64	240500 .....	16, 145
02501 .....	48	08151 .....	42	12112 .....	54, 65	12381 .....	56	14414 .....	64	240500400 .....	
02503 .....	48	08201 .....	42	12113 .....	55	12511 .....	57, 65	14415 .....	64	.....	16, 17, 24, 171
02505 .....	48	08251 .....	42	12114 .....	55	12512 .....	57	14450 .....	64	241501 .....	86
02506 .....	48	08501 .....	42	12115 .....	55	12513 .....	57	14453 .....	64	242102 .....	24
02508 .....	48	08705 .....	40	12116 .....	56	12514 .....	57	14704 .....	63	242202 .....	24
02510 .....	48	08710 .....	40	12117 .....	57	12521 .....	57	14706 .....	63, 66	242302 .....	24
02512 .....	48	08715 .....	40	12118 .....	54	12522 .....	57	14708 .....	63	250612 .....	24
02531 .....	48	08720 .....	40	12119 .....	54	12524 .....	57	14713 .....	63, 66	250638 .....	24
02533 .....	48	08725 .....	40	12121 .....	57	12531 .....	57	150000 .....	39	253112 .....	24
02536 .....	48	08750 .....	40	12131 .....	54, 65	12532 .....	57	15172 .....	61, 66	253138 .....	24
02538 .....	48	08761 .....	40	12132 .....	55	12534-H .....	57	15173 .....	61, 66	259012 .....	24
02540 .....	48	08765 .....	40	12133 .....	54, 65	12534-I .....	57	15174 .....	61	259038 .....	24
02542 .....	48	09500 .....	79	12134 .....	60	12612 .....	58, 65	15175 .....	61, 66	27015 .....	78
02601 .....	48	09521 .....	80	12151 .....	54, 65	12613 .....	58, 65	15176 .....	61	27030 .....	78
02607 .....	48	09522 .....	80	12152 .....	54, 65	12614 .....	58, 65	15177 .....	61	27117 .....	76
02631 .....	48	09523 .....	80	12153 .....	56, 65	12615 .....	58, 65	15178 .....	61	27130 .....	76
02637 .....	48	09524 .....	80	12154 .....	57	12617 .....	58	15225 .....	61	27217 .....	76
02640 .....	49, 53	09525 .....	80	12155 .....	57	12621 .....	58	15226 .....	61	27230 .....	76
02641 .....	49	09527 .....	80	12156 .....	57	12624 .....	58, 65	15227 .....	61	28025 .....	76
02701 .....	49	09722 .....	151	12171 .....	56, 65	12625 .....	58	15228 .....	61	28040 .....	76
02703 .....	49	09723 .....	151	12172 .....	54	12627 .....	58	15461 .....	62	28125 .....	76
02731 .....	49	09736 .....	155	12181 .....	56, 65	12634 .....	58	15473 .....	62, 66	28140 .....	76
02733 .....	49	09772 .....	146	12206 .....	54	12635 .....	58	15475 .....	62	29110 .....	74
02738 .....	49	09773 .....	146	12208 .....	54	12637 .....	58	15476 .....	62	29220 .....	74
02801 .....	49	09865 .....	151	12212 .....	54, 65	12715 .....	59	15663 .....	61	29410 .....	75
02803 .....	49	09866 .....	151	12217 .....	57	12717 .....	59	15665 .....	61	29420 .....	75

29430 ..... 75	360109 ..... 97, 111	366020 ..... 118, 170	40018 ..... 157	40248 ..... 21	40441 ..... 48
29450 ..... 75	360111 ..... 17, 131	366050 ..... 119	40021 ..... 111, 157	40250000 ..... 109	40442 ..... 48
300006 ..... 162	360114 ..... 131	366053 ..... 119	40024 ..... 80	40255 ..... 151	40444 ..... 40
300007 ..... 162	360115 ..... 131	366055 ..... 119	40025 ..... 80	40256 ..... 151	40445 ..... 40
300009 ..... 80	360116 ..... 131	366057 ..... 119	40030 ..... 157	40260 ..... 14	40446 ..... 40
30018 ..... 71	360117 ..... 131	366060 ..... 118	40032 ..... 14	40260000 ..... 14	40447 ..... 40
300200 ..... 79	360118 ..... 131	367006 ..... 101	40033 ..... 157	40261 ..... 14	40448 ..... 40
300201 ..... 79	360121 ..... 101	367016 ..... 101	40036 ..... 130	40265 ..... 14	40449 ..... 40
300300 ..... 79	360125 ..... 18, 43	369224 ..... 117	40037 ..... 140	40266 ..... 152	40450 ..... 40
300301 ..... 79	360127 ..... 17	369228 ..... 117	40043 ..... 14	40275 ..... 47	40453 ..... 29
300906400 ..... 162	360131 ..... 169	369230 ..... 117	40047 ..... 14	40277 ..... 47	40458 ..... 14
30100 ..... 72	360132 ..... 101	369232 ..... 117	40051 ..... 140	40298 ..... 162	40459 ..... 51
30190 ..... 72	360133 ..... 18	369234 ..... 117	40052 ..... 47	40316 ..... 47	40462 ..... 29
30218 ..... 71	360134 ..... 171	369236 ..... 117	40053 ..... 47	40318 ..... 48	40467 ..... 110
30230 ..... 72	360135 ..... 131	369237 ..... 117	40054 ..... 130	4032000 ..... 37	40469 ..... 110
30300 ..... 72	360137 ..... 169	369241 ..... 117	40066 ..... 181	40322000 ..... 109	40472 ..... 79
30320 ..... 71	360139 ..... 101, 111	369244 ..... 117	40076 ..... 79	40323 ..... 179	40473 ..... 79
30331 ..... 72, 75	360140 ..... 101	369248 ..... 117	40077 ..... 79	40336 ..... 14	40474 ..... 79
30332 ..... 72, 75	360142 ..... 169	369606 ..... 117	40078 ..... 79	40344 ..... 34	40475 ..... 49
304501450 ..... 80	360144 ..... 169	370400400 ..... 89	40079 ..... 79	40346 ..... 14	40478 ..... 14
304501451 ..... 80	360160 ..... 131	370500400 ..... 89	40082 ..... 79	40347 ..... 48	40483 ..... 33
304501452 ..... 80	360161 ..... 131	371600 ..... 136	40089 ..... 140	40351 ..... 14	40491 ..... 45
305000 ..... 80	360162 ..... 131	372000 ..... 137	40092 ..... 140	40355 ..... 30	40493 ..... 81
308010 ..... 81	360165 ..... 131	372100 ..... 136	40093 ..... 140	40357 ..... 46	40495 ..... 14
308200 ..... 162	361200 ..... 111	372200 ..... 135	40097 ..... 118	40361 ..... 14	40498 ..... 79
308202400 ..... 162	361300 ..... 146	372300 ..... 135	40099 ..... 111	40365 ..... 14	40500 ..... 103
308300 ..... 81	362400 ..... 101	372400 ..... 135	40103000 ..... 109	40368 ..... 77	40500000 ..... 103
309011 ..... 156	362402 ..... 101	372500 ..... 137	40110 ..... 39	40378 ..... 47	40508 ..... 47
309201 ..... 167	362912 ..... 111	372600 ..... 136	40111 ..... 39	40383 ..... 14	405100 ..... 12
317905 ..... 79	362913 ..... 111	373000 ..... 137	40112 ..... 39	40387 ..... 42	40511 ..... 34
317911 ..... 162	363053400 ..... 115	373100 ..... 136	40125 ..... 154	40388 ..... 42	40512 ..... 34
317912 ..... 162, 171	363054400 ..... 115	373200 ..... 135	40126 ..... 39	40389 ..... 42	40517 ..... 27
318003 ..... 181	363055400 ..... 115	373300 ..... 135	40129 ..... 178	40390 ..... 42	40518 ..... 27
322100 ..... 131	363056400 ..... 115	373400 ..... 135	40131 ..... 47	40392 ..... 42	40519 ..... 157
324000400 ..... 90	363100402 ..... 113	373500 ..... 137	40132 ..... 47	40394 ..... 104	4052000 ..... 37
324010400 ..... 90	363115402 ..... 113	373600 ..... 136	40144 ..... 46	40394000 ..... 104	40521 ..... 55
328010400 ..... 91	363118402 ..... 113	376300400 ..... 90	40153 ..... 42	40395 ..... 104	40531 ..... 14
3322000 ..... 37	363119402 ..... 113	376610400 ..... 90	40154 ..... 42	40395000 ..... 104	40534 ..... 42
3332000 ..... 37	365300 ..... 117	379000 ..... 86	40155 ..... 152	40396 ..... 44	40535 ..... 79
340120400 ..... 95	365521402 ..... 112	379400 ..... 97	40156 ..... 152	40397 ..... 44	40536 ..... 14
341120400 ..... 95	365535402 ..... 112	379403 ..... 97	40159 ..... 152	40398 ..... 44	40537 ..... 14
347120400 ..... 96	365538402 ..... 112	379404 ..... 97	40163 ..... 179	40399 ..... 44	40541 ..... 14
348120400 ..... 96	365539402 ..... 112	379500 ..... 97	40166 ..... 86	40405 ..... 29	40542 ..... 44
351120 ..... 84	365575 ..... 117	379503 ..... 97	40168000 ..... 108	40406 ..... 14	40543 ..... 57
352120 ..... 84	365654400 ..... 116	379504 ..... 97	40171 ..... 111	40407 ..... 14	40544 ..... 153
353120 ..... 85	365655400 ..... 116	40001 ..... 47	40188 ..... 163	40408 ..... 29	40545 ..... 153
354120 ..... 85	365656400 ..... 116	40002 ..... 47	40200 ..... 151, 157	40410 ..... 14	40546 ..... 29
356120 ..... 84	365657400 ..... 116	40003 ..... 47	40201 ..... 47	404100 ..... 12	40555 ..... 14
358120 ..... 85	365801400 ..... 114	40004 ..... 47	4021000 ..... 37	40411 ..... 14	40557 ..... 36
360006 ..... 101	365803400 ..... 114	40009 ..... 157	40219 ..... 14	40415 ..... 14	40558 ..... 36
360100 ..... 169	365804400 ..... 114	40010 ..... 157	40239 ..... 163	40419 ..... 29	40568 ..... 14
360101 ..... 169	365824 ..... 114	40011 ..... 157	40240 ..... 163	40428 ..... 14	40574 ..... 14
360102 ..... 97, 111	366010 ..... 118, 163, 170	40015 ..... 152, 155, 157	40242 ..... 163	40437 ..... 31	40576 ..... 14
360106401 ..... 97, 111	366010400 ..... 163, 170	40017 ..... 157	40243 ..... 163	40440 ..... 48	40581 ..... 14

40582 ..... 36	40842 ..... 28	41203 ..... 22	41398 ..... 35	41505 ..... 65	418006 ..... 18, 43
40583 ..... 36	40843 ..... 28	4121000 ..... 37	41399 ..... 46	41506 ..... 65	418013 ..... 18, 43
40591 ..... 110	40843000 ..... 28	412101 ..... 22	41400 ..... 183	41507 ..... 66	418016 ..... 18, 43
40593 ..... 110	40844 ..... 28	412102 ..... 22	41401 ..... 183	41508 ..... 66	418017 ..... 23
40595 ..... 157	40863 ..... 92	412103 ..... 22	41402 ..... 183	41509 ..... 66	418026 ..... 23, 43
40598 ..... 153	40871 ..... 29	412104 ..... 22	41403 ..... 40	41510 ..... 66	423021 ..... 17
40601 ..... 35	40873 ..... 93	412190 ..... 22	41404 ..... 25	41511 ..... 66	423160 ..... 16
40605 ..... 94	40883 ..... 155	412202 ..... 22	41408 ..... 65	41512 ..... 66	424062 ..... 17
40607 ..... 94	40895 ..... 55	412203 ..... 22	41409 ..... 66	41513 ..... 65	424063 ..... 17
40611 ..... 14	40896 ..... 55	412390 ..... 22	41410 ..... 65	41516 ..... 66	424150 ..... 13
40617 ..... 79	40897000 ..... 106	412391 ..... 22	41411 ..... 65	41517 ..... 66	424152 ..... 13
40618 ..... 79	40898000 ..... 106	412392 ..... 22	41412 ..... 65	41519 ..... 42	424170800 ..... 13
40625 ..... 36	40899000 ..... 108	412393 ..... 22	41413 ..... 65	41531 ..... 21	424172710 ..... 13
40626 ..... 36	40902 ..... 125	412394 ..... 22	41414 ..... 65	41535 ..... 41	426244 ..... 16
40627 ..... 36	40903000 ..... 108	41271 ..... 53	41415 ..... 65	41536 ..... 41	430000 ..... 45
40634 ..... 154	40907000 ..... 107	41272 ..... 53	41416 ..... 65	41537 ..... 41	431000 ..... 18, 45
40661000 ..... 107	40908000 ..... 108	41273 ..... 53	41417 ..... 65	41538 ..... 41	431001 ..... 45
40662 ..... 40	40909000 ..... 106	41274 ..... 30	41418 ..... 65	41539 ..... 41	432000 ..... 45, 171
40669 ..... 32	40912000 ..... 106	41275 ..... 36	41419 ..... 65	41540 ..... 41	432100 ..... 45, 182
40681 ..... 152	40913000 ..... 107	41277 ..... 77	41420 ..... 65	41541 ..... 41	432814 ..... 18, 45
40688 ..... 81	40914000 ..... 108	41280 ..... 32	41421 ..... 66	41542 ..... 41	435000 ..... 139
40689 ..... 81	40916 ..... 44	41284 ..... 47	41422 ..... 66	41544 ..... 147	436000 ..... 139
40690 ..... 34	40917 ..... 44	41285 ..... 42	41423 ..... 66	41546 ..... 34	439100 ..... 139
40699 ..... 44	40918 ..... 44	41291 ..... 163	41424 ..... 65	41547 ..... 65	453612 ..... 16
40700 ..... 34	40919 ..... 44	41292 ..... 163	41425 ..... 66	41551 ..... 65	454002 ..... 87
40701 ..... 47	40920 ..... 44	41293 ..... 163	41426 ..... 65	41552 ..... 44	454003400 ..... 87
407200 ..... 12	409200 ..... 12	41294 ..... 163	41427 ..... 65	41560 ..... 21	454009 ..... 87
40725 ..... 152, 154, 157	40921000 ..... 108	41296 ..... 44	41428 ..... 66	41583 ..... 41	454010400 ..... 87
40727000 ..... 37	40924000 ..... 107	41298 ..... 74	41429 ..... 34	41587 ..... 41	454100 ..... 86
40729 ..... 53	40928000 ..... 107	41299 ..... 77	41430 ..... 48	41608 ..... 41	454110400 ..... 86
40733 ..... 35	40932000 ..... 109	41300 ..... 77	414300400 ..... 21	41609 ..... 41	454111400 ..... 86
40736 ..... 28	40938 ..... 86	41305 ..... 32	41436 ..... 30	41610 ..... 41	454113400 ..... 86
40748 ..... 91	40948 ..... 155	41307 ..... 80, 162	41436000 ..... 30	41611 ..... 41	454150400 ..... 86
40749 ..... 91	40949 ..... 155	41308 ..... 162	41441 ..... 65	41613 ..... 41	454605400 ..... 87
40768 ..... 94	40967 ..... 92	413083400 ..... 21	41445 ..... 65	41614 ..... 41	454651400 ..... 87
40770 ..... 94	40968 ..... 93	4131000 ..... 37	41446 ..... 66	41615 ..... 41	454694400 ..... 87
40777 ..... 34	40974 ..... 88	41322 ..... 145	41447 ..... 66	41616 ..... 41	454699400 ..... 87
40781 ..... 42	40976 ..... 88	41324 ..... 178	41455 ..... 65	41617 ..... 41	480050 ..... 18
40783 ..... 21	40981 ..... 89	41328 ..... 146	41456 ..... 66	41618 ..... 41	486210 ..... 17
40786000 ..... 108	40982 ..... 89	41350 ..... 147	41457 ..... 65	41619 ..... 41	486510 ..... 16
40788 ..... 147	40986 ..... 111	41364 ..... 178	41458 ..... 65	41620 ..... 41	500115 ..... 129
40789 ..... 147	40989 ..... 105	41365 ..... 31	41459 ..... 65	41630 ..... 163	500116 ..... 129
40800 ..... 29	40990 ..... 105	41367 ..... 43	41460 ..... 65	41631 ..... 163	501100 ..... 121
40801 ..... 29	40991 ..... 105	41374 ..... 44	41473 ..... 147	417001 ..... 17, 18, 43	501200 ..... 121
40804 ..... 32	40992 ..... 105	41375 ..... 42	41492 ..... 66	417002 ..... 16, 17, 18, 43	501300 ..... 14, 121
40815 ..... 154	40997 ..... 130	41376 ..... 40	41496 ..... 65	417003 ..... 16, 17, 18, 43	502700400 ..... 122
40818 ..... 153	41035 ..... 35	41381 ..... 31	41497 ..... 67	417004 ..... 18, 43	502701400 ..... 122
40823 ..... 48	41037 ..... 35	41386 ..... 50	41498 ..... 67	417005 ..... 16, 17, 18, 43	502702400 ..... 122
40831 ..... 154	41037000 ..... 35	41387 ..... 50	41499 ..... 66	417006 ..... 18, 43	502710400 ..... 122
40832 ..... 34	41038 ..... 35	41388 ..... 50	41500 ..... 65	417009 ..... 23	502711400 ..... 122
40834 ..... 55	41046 ..... 32	41394 ..... 49	41501 ..... 65	417010 ..... 23	502720400 ..... 122
40835 ..... 55	41047 ..... 32	41395 ..... 49	41502 ..... 65	417011 ..... 23	504150 ..... 123
40840 ..... 67	41078 ..... 36	41396 ..... 34	41503 ..... 65	418002 ..... 18, 43	504250 ..... 123
40841 ..... 28	411100 ..... 16, 17, 21	41397 ..... 29	41504 ..... 65	418004 ..... 18, 43	504350 ..... 123



504351	123	535580	98	560906	171	80009	43	80487	48	80825	58
504450	123	535810	98	561012	103	80010	43	80488	48	80838	57
505224	124	535830	98	561026	103	80011	43	80492	38	80839	140, 145
505232	124	535880	98	561100	103	80012	18, 43	80493	151	80840	140
505332	124	536010	99	561200	104	80013	43	80499	60	80845	180
505524	124, 168	536030	99	561300	104	80014	43	80522	51, 53	80856	61
506101	125	536330	99	569000400	163, 169	80015	43	80541	58	80857	60
506121	125	536630	99	569003	169	80017	44	80550	55	80858	60
506122	125	537130	100	56900400	169	80018	44	80553	171	80859	60
506202	125	537630	100	569005	169	80019	44	80583	156	80860	60
506222	125	539009	101	569006	169	80020	44	80584	156	80862	60
506300	125	539805	101	60224	161	80043	180	80594	62	80867	58
506301	125	551021	142	605000	81	80081	63	80596	97, 111, 169	80868	64
506321	125	551162	142	605001	81	80108	180	80600	51	80869	59, 65
506503	125, 146	551164	142, 165	609007	86, 97, 101	80109	61	80618	52	80870	59
506762	125, 168	55164	161	609104	101	80121	180	80619	52	80871	59
506782	125, 168	552164	161, 165	612100	129	80127	54	80629	57	80883	131
507202	126, 168	553164	161, 165	612104	129	80134	138	80634	54	80885	62
507222	126, 168	554010	144	612200	129	80135	76	80640	57	80886	62
507300	126	554030	144	612300	129	80139	56	80642	61	80898	179
507301	126	555010	143	612400	129	80185	21, 40	80643	52	80902	55
507321	126	555030	143	622010	76	80187	140, 145	80644	51	80904	55
507503	126, 146	555164	143	622020	76	80188	60	80659	60	80909	54
507762	126, 168	557950	165	629001	76	80194	55	80666	176	80919	54
507782	126, 168	557951	165	629002	76	80202	111	80667	55	80920	74
508225	128, 157	557952	166	65001	31, 53	80207	59	80668	57	80922	74
508234	128	557953	166	678025	75	80246	60	80669	140	80925	64
508244	128	557953400	166	678050	75	80250	171	80675	140	80926	58, 65
508252	128	559011	165	678099	75	80263	57	80677	58	80935	62
508810	127	559101	145	678100	75	80273	57	80678	59	80937	169
5122000	38	559111	145	678200	75	80277	151	80681	55	80943	57
5132000	38	559501	145	678300	75	80298	67	80685	61	80944	179
522200	131	559752400	166	678500	75	80303	74	80688	56	80945	180
522300	131	560212	161	680302400		80304	74	80689	56	80946	179
528001	131	560224	164		153, 154, 155, 157	80316	40	80690	54	80949	78
530610	15	560230	161	684515	156	80317	40	80692	54	80960	71
530620	15	560300400	164	684516	156	80323	140, 145	80702	54	80969	179
530630	15	560301400	164	684517	156	80324	140	80703	54	80970	176
531210	19	560303400	164	688100	157	80332	40	80704	54	80978	55
531410	19	560304400	164	737945	138	80333	40	80707	31	80981	49
531420	19	560305400	164	737947	140	80366	38	80714	52	80983	72
531430	19	560306400	164	737948	140	80379	55	80718	62	80984	64
531710	19	560307	166	737972	138	80394	157	80719	62	80986	52
531720	19	560307400	166	741604	23	80416-l	55	80724	161	80987	52
531730	19	560308	166	741605	23	80418	79	80727	170	80988	74
532130	20	560308400	166	743244	131	80429	140	80728-l	55	80989	74
532810	20	560310400	164	743305	138	80431	40	80730	60	80993	177
532820	20	560311	167	753110	24	80434	140	80731	60	80994	177
534103	23	560312	167	80003	43	80435	140	80732	60	80995	177
534600	17	560313	167	80004	43	80451	51	80733	179	80996	177
534610	16	560320400	164	80005	43	80456	171	80746	162	81000	57
534620	16	560901	163, 171	80006	43	80469	64	80747	162	81001	59
535510	98	560902	171	80007	43	80477	170	80751	63	81002	60
535530	98	560905	170	80008	43	80486	131	80765	32	81003	52

81004 ..... 55	81089 ..... 54	81345 ..... 62	81626 ..... 27	81864 ..... 56, 65	82221 ..... 182
81005 ..... 55	81090 ..... 54	81346 ..... 176	81627 ..... 27	81866 ..... 63	82223 ..... 79
81006 ..... 60	81091 ..... 62	81347 ..... 176	81628 ..... 27	81867 ..... 55	82226 ..... 182
81007 ..... 55	81093 ..... 46	81349 ..... 176	81629 ..... 27	81869 ..... 59	82267 ..... 181
81008 ..... 55	81095 ..... 58	81350 ..... 176	81630 ..... 27	81873 ..... 181	82269 ..... 180
81009 ..... 59	81096 ..... 61	81351 ..... 179	81631 ..... 27	81891 ..... 152	82303 ..... 169
81010 ..... 58, 65	81097 ..... 54	81352 ..... 179	81648 ..... 54	81892 ..... 54	82317 ..... 71
81011 ..... 63	81105 ..... 57	81364 ..... 71	81656 ..... 55	81893 ..... 55	82330 ..... 25, 35
81012 ..... 59, 65	81112 ..... 175	81365 ..... 63	81658 ..... 61	81894 ..... 54	82422 ..... 140
81013 ..... 61	81113 ..... 175	81385 ..... 55	81665 ..... 62	81908 ..... 46	82423 ..... 140
81014 ..... 59	81115 ..... 180	81387 ..... 180	81677 ..... 55	81910 ..... 59	82424 ..... 140
81015 ..... 55	81116 ..... 180	81393 ..... 63	81696 ..... 157	81915 ..... 59	82429 ..... 182
81016 ..... 56	81118 ..... 55	81406 ..... 78	81708 ..... 59	81918 ..... 56	82505 ..... 180
81017 ..... 57	81123 ..... 62	81411 ..... 54	81712 ..... 31	81934 ..... 58	82506 ..... 180
81018 ..... 56	81125 ..... 62	81412 ..... 54	81713 ..... 60	81935 ..... 171, 180	82517 ..... 52
81019 ..... 54	81130 ..... 61, 66	81428 ..... 58	81722 ..... 27	81941 ..... 60	82568 ..... 182
81020 ..... 58	81135 ..... 56	81434 ..... 73	81730 ..... 61	81951 ..... 57	82576 ..... 46
81022 ..... 57	81140 ..... 140	81435 ..... 73	81731 ..... 55	81966 ..... 54	896498 ..... 101
81024 ..... 57	81146 ..... 76	81444 ..... 182	81744 ..... 58	81968 ..... 56	896499 ..... 101
81026 ..... 54	81147 ..... 76	81452 ..... 59	81745 ..... 64	81969 ..... 62	930505 ..... 170
81027 ..... 54	81152 ..... 59	81461 ..... 175	81754 ..... 58	81985 ..... 97, 111	930507 ..... 170
81028 ..... 54	81160 ..... 73	81463 ..... 57	81756 ..... 58	81988 ..... 57	945555 ..... 101
81029 ..... 59	81161 ..... 73	81475 ..... 57	81758 ..... 55	81994 ..... 55	945565 ..... 140
81030 ..... 56	81162 ..... 73	81486 ..... 53	81759 ..... 55	82009 ..... 140	945567 ..... 140
81031 ..... 58	81167 ..... 176	81489 ..... 181	81760 ..... 55	82010 ..... 58	945681 ..... 101
81032 ..... 56	81168 ..... 78	81499 ..... 63	81763 ..... 56	82016 ..... 30	945724 ..... 101
81034 ..... 57	81176 ..... 63	81505 ..... 64	81764 ..... 55	82024 ..... 30	945737 ..... 101
81035 ..... 57	81177 ..... 156	81518 ..... 179	81773 ..... 28	82026 ..... 30	950300 ..... 22, 86
81036 ..... 57	81178 ..... 156	81519 ..... 179	81774 ..... 28	82049 ..... 46	950304 ..... 22
81037 ..... 56	81187 ..... 76	81542 ..... 180	81779 ..... 59	82051 ..... 73	950305 ..... 22
81038 ..... 58, 66	81191 ..... 54	81543 ..... 73	81786 ..... 63	82054 ..... 74	950312 ..... 140
81039 ..... 58	81197 ..... 54	81544 ..... 73	81791 ..... 57	82055 ..... 72	950320 ..... 22
81040 ..... 58	81202 ..... 54	81547 ..... 78	81794 ..... 55	82056 ..... 175	950328 ..... 22
81041 ..... 61	81203 ..... 54	81552 ..... 73	81796 ..... 59	82057 ..... 175	950329 ..... 22
81042 ..... 59	81204 ..... 54	81557 ..... 73	81810 ..... 56	82059 ..... 181	950336 ..... 170
81043 ..... 18, 45	81205 ..... 54	81559 ..... 72, 139	81811 ..... 56	82065 ..... 78	950358 ..... 24
81045 ..... 57	81216 ..... 54	81562 ..... 73	81812 ..... 181	82066 ..... 78	
81050 ..... 78	81222 ..... 45	81563 ..... 73	81830 ..... 51	82094 ..... 75	
81056 ..... 55	81234 ..... 58	81564 ..... 73	81831 ..... 58	82099 ..... 179, 180	
81058 ..... 63	81260 ..... 63	81565 ..... 73	81834 ..... 57	82103 ..... 71	
81061 ..... 54	81261 ..... 76	81568 ..... 71	81842 ..... 58	82114 ..... 32	
81066 ..... 60	81262 ..... 76	81569 ..... 55	81843 ..... 55	82115 ..... 30	
81070 ..... 61	81263 ..... 76	81574 ..... 140	81845 ..... 57	82122 ..... 177	
81071 ..... 61	81272 ..... 54, 65	81577 ..... 55	81846 ..... 57	82123 ..... 177	
81072 ..... 61	81273 ..... 54	81579 ..... 61	81847 ..... 57	82124 ..... 78	
81074 ..... 61	81283 ..... 59	81608 ..... 59	81848 ..... 140	82137 ..... 78	
81076 ..... 56	81294 ..... 182	81611 ..... 54, 65	81852 ..... 55	82138 ..... 78	
81081 ..... 56	81295 ..... 49	81612 ..... 54, 66	81854 ..... 55	82142 ..... 72	
81082 ..... 59	81301 ..... 55	81620 ..... 27	81855 ..... 55	82143 ..... 54	
81083 ..... 62	81336 ..... 54, 65	81621 ..... 27	81856 ..... 56	82167 ..... 54	
81084 ..... 62	81337 ..... 54, 66	81622 ..... 27	81857 ..... 55	82168 ..... 54	
81086 ..... 62	81338 ..... 54, 65	81623 ..... 27	81858 ..... 56	82199 ..... 170	
81087 ..... 54	81339 ..... 54, 66	81624 ..... 27	81859 ..... 55	82200 ..... 170	
81088 ..... 62	81341 ..... 56	81625 ..... 27	81861 ..... 55	82201 ..... 170	

# Zahlungs- und Lieferbedingungen

## 1. Allgemeines

Allen Vereinbarungen und Angeboten liegen die nachfolgenden Bedingungen zugrunde. Sie werden mit der Auftragserteilung anerkannt und haben Vorrang vor etwa bestehenden Einkaufsbedingungen des Käufers. Mündliche Nebenabreden werden nur dann wirksam, wenn sie schriftlich bestätigt sind. Für Montageleistungen gelten zusätzlich unsere Montagebedingungen.

## 2. Angebot und Auftrag

Unsere Angebote sind freibleibend, wenn nicht schriftlich etwas anderes vereinbart ist. Aufträge und Vereinbarungen jeder Art werden erst mit unserer schriftlichen Bestätigung rechtswirksam. Im Hinblick auf die technische Entwicklung behalten wir uns Veränderungen an Modellen und Zeichnungen sowie Abweichungen von Katalogangaben und Abbildungen vor. An den zum Angebot gehörenden Unterlagen, Zeichnungen und Abbildungen behalten wir uns das Eigentums- und Urheberrecht vor. Sie dürfen Dritten nicht zugänglich gemacht werden. Dazu bedarf es unserer ausdrücklichen Genehmigung in schriftlicher Form. Die vertraglich geschuldeten Eigenschaften der Kaufsache richten sich ausschließlich nach unserer Produktbeschreibung und den schriftlichen Vereinbarungen. Einseitig vom Käufer geäußerte Vorstellungen bleiben ebenso außer Betracht wie Werbeaussagen und sonstige öffentliche Äußerungen von uns oder eines unserer Gehilfen. Modelle, Werkzeuge und sonstige Einrichtungen für die Ausführung eines Auftrags bleiben, auch wenn wir einen Anteil der Kosten berechnen, stets unser Eigentum.

## 3. Preise

Unsere Preise verstehen sich ab Werk, ausschließlich Verpackung. Verpackung wird gesondert berechnet und nur bei frachtfreier Rücksendung entsorgt. Eine Preisangleichung an die am Tage der Lieferung geltenden Materialpreise und Tarife müssen wir uns vorbehalten.

## 4. Lieferung

Liefertermine sind als ungefähre Zeitangabe zu betrachten. Schriftlich bestätigte Lieferzeiten gelten erst von der völligen Klarstellung des Auftrags an und nicht vor der Beibringung der durch uns zu beschaffenden Unterlagen, Genehmigungen und Freigaben. Die Lieferfrist ist eingehalten, wenn der Liefergegenstand bis zu ihrem Ablauf das Werk verlassen hat oder – bei Lieferung ab Werk – dessen Versandbereitschaft mitgeteilt worden ist. Die Einhaltung der Lieferfrist setzt die Erfüllung der geschuldeten Vorleistungen des Käufers voraus. Ereignisse, die nicht in unserem Einflussbereich liegen, wie höhere Gewalt, Streik, Aussperrung, Störungen im Betrieb, Montagebehinderungen, ungenügende Zufuhr von Rohstoffen und sonstigen Zulieferungen berechtigen uns, nach unserer Wahl, zur angemessenen Verlängerung der Lieferzeit oder zum Rücktritt vom Vertrag, ohne dass dem Käufer daraus Ansprüche gegen uns erwachsen. Teillieferungen behalten wir uns vor. Der Vertrag verpflichtet den Käufer zur Abnahme der vollen Warenmengen. Mehr- oder Minderlieferungen von bis zu 10% der Auftragsmenge, insbesondere bei Sonderanfertigungen, begründen keine Verzugs- oder Rücktrittsrechte.

**5. Verpackung, Versand, Gefahrenübergang Verpackungsart, Versandart und Versandweg** werden durch uns bestimmt, falls nicht eine gesonderte Vereinbarung getroffen wurde. Die Lieferung erfolgt ab Werk, soweit keine abweichende Vereinbarung getroffen worden ist. Die Gefahr geht auf den Käufer über, sobald die Sendung unser Werk verlassen hat. Verzögert sich der Versand aus Gründen, die wir nicht zu vertreten haben, so geht die Gefahr vom Tage der Versandbereitschaft auf den Käufer über.

## 6. Zahlung und Zahlungsverzug

Unsere Rechnungen sind innerhalb 30 Tagen ab Rechnungsdatum rein netto zahlbar. Reparatur-Rechnungen sind sofort rein netto ohne Abzug zu zahlen. Ist eine Abrechnung und Zahlung in ausländischer Währung vereinbart, gilt folgende Währungsgleichungsklausel: verschlechtert sich das Verhältnis der ausländischen Währung gegenüber dem € um mehr als 2 % zwischen Angebotsabgabe und Rechnungsstellung, so sind wir berechtigt, die Angebotssumme in € zu dem Kurs umzurechnen, der zum Angebotszeitraum gegolten hat. Die Rechnung wird auf Basis dieser so ermittelten Preise gestellt, die vom Käufer dann in ausländischer Währung zu dem Kurs zu bezahlen ist, der zum Zahlungszeitpunkt gilt. Bei Montage- und Großaufträgen behalten wir uns folgende Zahlungsweise vor:

- 30 % nach Auftragsbestätigung
- 30 % netto nach Lieferung
- 30 % netto nach Montage
- 10 % netto nach Abnahme

Treten in den Vermögensverhältnissen des Käufers nach Vertragsschluss Veränderungen ein oder werden uns nach Vertragsschluss Änderungen bekannt, die uns einen Kredit gefährdet erscheinen lassen, z.B. bei Zahlungseinstellung, Wechselprotest, Klage gegen den Käufer wegen Nichtzahlung fälliger Forderungen, sind wir berechtigt, ohne Rücksicht auf die vorher getroffenen Zahlungsbedingungen, für bereits gelieferte Waren Sicherheiten oder sofortige Barzahlung zu verlangen. Kommt der Käufer unserem Verlangen nach Sicherheitenstellung oder Barzahlung nicht nach, sind wir berechtigt vom Vertrag zurückzutreten und die Rücksendung etwa bereits gelieferter Waren zu verlangen. Hält der Käufer die vereinbarte Zahlungsfrist nicht ein, berechnen wir ab Fälligkeit Zinsen in der gesetzlich vorgesehenen Höhe. Bei Zahlungsverzug bleiben außerdem Schadenersatzansprüche vorbehalten. Vor Bezahlung fälliger Beträge sind wir zu keiner weiteren Lieferung verpflichtet, soweit der Käufer hierfür nicht Sicherheit leistet. Bei vom Verkäufer verschuldetem Ausbleiben einer fälligen Zahlung werden unsere sämtlichen offenen Rechnungen sofort fällig.

## 7. Eigentumsvorbehalt

Bis zur vollständigen Bezahlung bleibt die gelieferte Ware unser Eigentum. Es gilt der erweiterte und verlängerte Eigentumsvorbehalt. Der Käufer hat die Ware ordnungsgemäß aufzubewahren und zu versichern. Verspätet sich der Käufer mit fälligen Zahlungen um mehr als zehn Werktage, ist der Käufer auf unser Verlangen zur Herausgabe der gelieferten Ware verpflichtet, ohne dass wir zuvor den Rücktritt vom Vertrag erklären müssen.

Die Ware darf bis zur vollständigen Bezahlung ohne unsere schriftliche Zustimmung weder verpfändet noch sicherungsübereignet werden. Bei Pfändung oder Beschlagnahme durch Dritte hat uns der Käufer unverzüglich zu benachrichtigen. Die Kosten einer Drittwiderspruchsklage hat der Käufer zu tragen. Etwaige Beoder Verarbeitung nimmt der Käufer für uns vor. Bei Verbindung, Verarbeitung oder Vermischung der von uns gelieferten Waren, mit anderen, nicht uns gehörenden Gegenständen, entsteht für uns das Miteigentum an der neuen Sache im Verhältnis des Wertes unserer Vorbehaltsware zum Wert der anderen verarbeiteten Gegenstände. Veräußert der Käufer die von uns gelieferte Ware, so tritt er bereits jetzt, bis zur völligen Tilgung aller unserer Forderungen, seine Forderungen gegen seine Abnehmer mit allen Nebenrechten an uns ab. Bei vertragswidrigem Verhalten des Käufers, insbesondere bei Zahlungsverzug, sind wir zur Rücknahme nach Mahnung berechtigt und der Käufer ist zur Herausgabe verpflichtet.

## 8. Gewährleistung

Sofern es sich nicht um unerhebliche Mängel handelt, räumen wir für Mängel der Lieferung Rechte nach folgenden Absätzen und Ziffer 9 ein. Alle weiteren Ansprüche für Mängel der Lieferung sind ausgeschlossen. Weisen unsere Erzeugnisse innerhalb von zwölf Monaten nach Lieferung nachweislich Mängel auf, leisten wir nach unserer Wahl Nacherfüllung durch Beseitigung des Mangels oder Lieferung einer mangelfreien Sache oder Gutschrift des Rechnungswerts. Für den Fall der Nacherfüllung übernehmen wir die notwendigen Transport-, Wege-, Arbeits- und Materialkosten in angemessenem Umfang, jedoch höchstens bis zum Wert des betreffenden Erzeugnisses. Mehraufwendungen, die dadurch entstehen, dass der Gegenstand an einen anderen Ort als den der Niederlassung verbracht worden ist, an die die Lieferung erfolgte, werden nicht übernommen, es sei denn der Verkäufer wußte, dass dies dem bestimmungsgemäßen Gebrauch entspricht. Die Beseitigung des Mangels erfolgt nach unserer Wahl durch eigene Mitarbeiter oder durch ein von uns beauftragtes Unternehmen. Kosten für Reparaturarbeiten Dritter, die ohne unsere ausdrückliche Zustimmung vom Käufer beauftragt worden sind, werden nicht ersetzt. Die Gewährleistung setzt voraus, dass die Ware sachgemäß behandelt wurde, keine Teile fremder Herkunft verwandt und keine Eingriffe durch den Käufer oder Dritte vorgenommen wurden. Es wird keine Gewähr übernommen für Schäden, die infolge von Einflüssen der Witterung, chemischer oder elektrischer Art oder infolge anderer außergewöhnlicher Natureinflüsse entstanden sind. Dies gilt auch für fehlerhafte oder unzureichende Angaben über die beabsichtigten Betriebsbedingungen, wie z.B. Medium, Verunreinigungen des Mediums, Temperatur und Druck. Für normale Abnutzung, insbesondere der Verschleißteile leisten wir keine Gewähr. Vom Käufer während der Montage veranlasste Änderungen, auch wenn sie durch unsere Monteure vorgenommen werden, befreien uns von der Gewährleistung, ebenso wie jede Nichteinhaltung der Vertrags- und Zahlungspflichten. Für von Unterlieferanten hergestellte Gegenstände, die von uns verwendet wurden, werden wir durch Abtretung unserer Gewährleistungsansprüche an den Käufer frei, es sei denn, dass diese nicht durchsetzbar sind. Für Austauschteile gelten die Gewährleistungsbestimmungen sinngemäß. Weitergehende Rechte, insbesondere Ansprüche auf Ersatz von Schäden, die nicht an dem Liefergegenstand selbst entstanden sind, sind ausgeschlossen. Mängelrügen innerhalb des vorstehend genannten Rahmens werden nur anerkannt, wenn sie binnen einer Woche nach Empfang der Ware, bei zunächst nicht erkennbaren Mängeln unverzüglich nach Kenntniserlangung durch schriftliche Erklärung geltend gemacht werden. Beanstandungen der Menge werden nur berücksichtigt, wenn sie sofort nach Erhalt der Sendung schriftlich vorgebracht werden. Die Untersuchungs- und Rügepflicht umfasst auch Bedienungs- und Montageanleitungen. Haben wir nach Mustern, Zeichnungen oder Modellen des Käufers zu liefern, so übernimmt der Käufer uns gegenüber die Gewähr, dass die nach seinen Vorlagen gefertigten Gegenstände gewerbliche Schutzrechte Dritter nicht verletzen. Untersagt uns ein Dritter unter Berufung auf ein ihm gehöriges Schutzrecht die Herstellung oder Lieferung der Gegenstände, so sind wir, ohne zur Prüfung der Rechtslage verpflichtet zu sein, berechtigt, die Herstellung oder Lieferung einzustellen und Ersatz der aufgewendeten Kosten zu verlangen. Entstehen uns in einem solchen Falle aus der Verletzung oder der Geltendmachung eines Schutzrechts durch Dritte Schäden, so hat der Käufer dafür Ersatz zu leisten bzw. uns von daraus erwachsenden Schäden freizustellen. Rücksendungen bedürfen unserer vorherigen Zustimmung.

## 9. Sonstige Ansprüche

Für Schadenersatzansprüche aus positiver Vertragsverletzung, aus culpa in contrahendo sowie aus unerlaubter Handlung, haften wir nur, sofern der Schaden auf Vorsatz oder grober Fahrlässigkeit beruht. Dies gilt auch, wenn der Schaden durch unsere Erfüllungsgehilfen verursacht wurde.

## 10. Annahme, Abruf, Rücktrittsrecht

Auf Abruf gekaufte Waren sind binnen eines Monats nach Aufforderung anzunehmen. Befindet sich der Käufer in Annahmeverzug, können wir die Ware auf Kosten und Gefahr des Käufers einlagern und alle daraus entstehenden Kosten in Rechnung stellen. Das Gleiche gilt, wenn aufgrund von Umständen, die der Käufer zu vertreten hat, versandfertige Waren nicht versendet werden können. Befindet sich der Käufer trotz Fristsetzung weiter im Annahmeverzug, befindet er sich mit einer fälligen Zahlung mehr als 30 Tage im Verzug oder begeht der Käufer eine andere schwerwiegende Vertragsverletzung, sind wir zum Rücktritt vom Vertrag und zur Geltendmachung des Schadenersatzes berechtigt.

## 11. Teilweise Unwirksamkeit

Sollte eine Bestimmung dieser Liefer- und Zahlungsbedingungen oder eine Bestimmung des Kaufvertrages unwirksam sein, so bleiben die übrigen Bestimmungen wirksam.

## 12. Erfüllungsort und Gerichtsstand Erfüllungsort für Lieferung und Zahlung

ist Viernheim in Hessen. Gerichtsstand ist Lampertheim in Hessen. Wir sind jedoch berechtigt, am Hauptsitz des Käufers zu klagen. Für das gesamte Rechtsverhältnis zum Käufer gilt deutsches Recht. Ergänzend zu den AGB gilt das HGB und BGB.



-----  
[www.samoa-hallbauer.de](http://www.samoa-hallbauer.de)  
 -----



**SAMOA-HALLBAUER**

Telefon +49 6204 7095-0  
Telefax +49 6204 7095-33  
Postfach 1340, 68503 Viernheim  
Industriestraße 18, 68519 Viernheim  
info@samoahallbauer.de  
www.samoahallbauer.de

FLUIDTECHNIK IN BESTFORM. DAMIT'S BESSER LÄUFT.