

# Elektronik-Fettzähler

**EGM700**

## VORTEILE

- Stoßfest
- Leicht ablesbares Display
- Erhöhte Lebensdauer
- Leicht austauschbare Batterien
- Kalibrierfähig



<b>DURCHFLUSSBEREICH</b>	Bis zu 2,5 kg/min
<b>MAXIMALER DRUCK</b>	700 bar (10,150 psi)
<b>MESSGENAUIGKEIT</b>	± 2%
<b>WIEDERHOLGENAUIGKEIT</b>	± 0,2%

## Großes LCD-Display

Größere Ziffern, zeigen die abgegebene Menge an.

Batteriestandsanzeige.



Maßeinheiten (Gramm, Kilogramm, Unzen, Pfund).

Die kleineren Ziffern können entweder die rücksetzbare Summe (TRIP) oder die permanente Gesamtsumme (TOTAL) anzeigen.

Zwei Tasten zur Auswahl der verschiedenen Modi. Wählen Sie zwischen den Maßeinheiten oder starten Sie den Kalibrierungsprozess.

### Standard "AAA" Batterien

Zwei "AAA"-Standard-Alkalibatterien liefern die für einen effektiven Betrieb erforderliche Energie.

### Aluminiumgehäuse

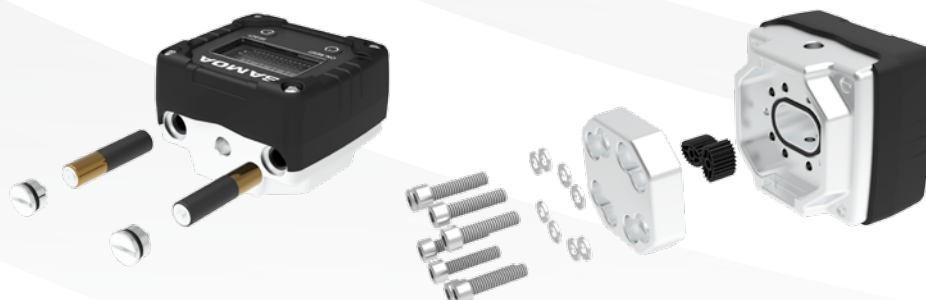
Messkammer aus geschmiedetem Aluminium.

### Ovalrad-Technologie

Ovalrad-Technologie aus Acetal.

### Verstärkte Abdeckung

Gehäuse aus Polycarbonat mit TPE Umspritzung.



# EGM700 Elektronik-Fettzähler

## TECHNISCHE DATEN

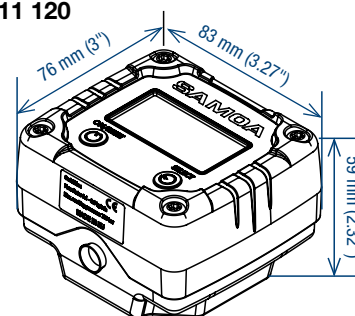
	ELEKTRONIK-ZÄHLER	PULSZÄHLER
Fördermedium	Fett (Bis zu NLGI-2)	Fett (Bis zu NLGI-2)
Durchflussbereich	0,1 bis 2,5 kg/min (0.22 bis 5.5 lb/min)	0,1 bis 2,5 kg/min (0.22 bis 5.5 lb/min)
Maximaler Arbeitsdruck	700 bar (10,150 psi)	700 bar (10,150 psi)
Pulsfrequenz	1,11 ppg / 1100 ppkg 34.47 ppoz / 503.49 pplb	1,11 ppg / 1100 ppkg 34.47 ppoz / 503.49 pplb
Messgenauigkeit	± 2%	± 2%
Wiederholgenauigkeit	± 0,2%	± 0,2%
Einlassgewinde	1/8" BSP (F)	1/8" BSP (F)
Ausgangsgewinde	1/8" BSP (F)	1/8" BSP (F)
Maximaler Summenzähler	0.001 bis 999999 Einheiten	-
Maximale / minimale aufgezeichnete Menge	0.001 bis 99999 Einheiten	-
Temperaturbereich	-10 °C bis 55 °C (14 °F bis 131 °F)	-10 °C bis 55 °C (14 °F bis 131 °F)
Stromzufuhr	2 x "AAA" alkalisch	24 V
Medienberührende Teile	Aluminium, Acetal, NBR, Edelstahl	Aluminium, Acetal, NBR, Edelstahl
Gewicht	528 g (1.16 lb)	505 g (1.11 lb)
Maßeinheiten	Gramm / Kilogramm, Unzen/Pfund	Gramm / Kilogramm, Unzen/Pfund



411 110

415 012

411 120



## BESTELLINFORMATIONEN

ARTIKELNUMMER	MODELL	BESCHREIBUNG
411 110	EGM700-18	Elektronik-Fettzähler, 1/8"-Ein-/Ausgangsanschluss
411 120	EGM700-18P	Pulszähler, 1/8"-Ein-/Ausgangsanschluss
415 012	PG500-14FM	Fettpistole mit Elektronik-Zähler, flexibler Auslauf



**SAMOA INDUSTRIAL, S.A. - HEADQUARTERS**  
 SPAIN AND EXPORT MARKETS  
 POL. IND. PORCEYO, I-14 - CAMINO DEL FONTÁN, 831  
 E-33392 GIJÓN (ASTURIAS), SPAIN  
 TEL.: +34 985 381 488 - FAX: +34 985 147 213  
 export@samoaindustrial.com - www.samoaindustrial.com

**SAMOA LTD.**  
 UNITED KINGDOM AND REP. OF IRELAND  
 sales@samoaltd.uk - www.samoaltd.uk

**SAMOA S.A.R.L.**  
 FRANCE  
 samoafrence@samoafrence.com - www.samoafrence.com

**SAMOA-HALLBAUER GMBH**  
 GERMANY AND AUSTRIA  
 info@samoahallbauer.de - www.samoahallbauer.de

**SAMSON CORPORATION**  
 NORTH AMERICA  
 info@samsoncorporation.com - www.samsoncorporation.com

**SAMOA CHINA SALES OFFICE**  
 china@samoaindustrial.com



©Copyright, SAMOA INDUSTRIAL, S.A.

SAMOA Industrial, S.A. is an ISO 9001, ISO 14001 and ISO 45001 certified company.