

---

# PRODUKTLÖSUNGEN für AdBlue®

---

# AdBlue®-Programm

- 4 -

## 01 AdBlue®-Lösungen für PKWs

Handpumpen für AdBlue®

Mobile Abgabegeräte mit Druckluftpumpe DF30

Mobile Abgabegeräte mit Elektropumpe Bluematic EMP

Zubehör für AdBlue®



-10-

## 02 AdBlue®-Lösungen für LKWs und Transporter

Handpumpen für AdBlue®

Elektropumpen Bluematic maxi

Elektropumpen Bluematic EMP

Mobile Abgabegeräte mit Druckluftpumpe DF30

Mobile Abgabegeräte mit Elektropumpe Bluematic EMP

Zubehör für AdBlue®



- 18 -

## 03 Weitere Lösungen für AdBlue®

AdBlue®-Tanks Triosafe

AdBlue®-Kraftstofftanks und Servicewagen

Doppelmembranpumpe Directflo® für AdBlue®

Schlauchaufroller für AdBlue® Serie 505, 506 und 507

Zubehör für AdBlue®

> Zapfpistolen

> Pumpenhalter

> Durchlaufzähler

> Kugelhähne

> Schläuche

> Sonstiges

# Qualität und Service auf Bestellung.

## WIE SIE VON UNSEREM ANGEBOT PROFITIEREN

In der SAMOA-HALLBAUER GmbH trifft die über 100-jährige Erfolgsgeschichte des deutschen Traditionsunternehmens Hallbauer Metallwarenfabrik GmbH auf die weltweite Produktionsstruktur und Innovationskraft der SAMOA Industrial S.A. Gemeinsam bilden beide eines der führenden Unternehmen im Bereich Pumpen, Messen und Dosieren viskoser Flüssigkeiten.

Dazu zählt natürlich auch der Harnstoff **AdBlue**<sup>®</sup>, der in den letzten Jahren immer mehr an Bedeutung gewonnen hat; so auch bei SAMOA-HALLBAUER. **AdBlue**<sup>®</sup> trägt im Wesentlichen zur Verringerung der

Schadstoffemission bei der Betankung von Dieselfahrzeugen bei und leistet somit einen wichtigen Beitrag für die Umwelt.

Für unsere Kunden möchten wir vor allem hochwertige, innovative und nachhaltige Produkte bieten. Daher befindet sich auch unser **AdBlue**<sup>®</sup>-Pumpensortiment in stetiger Weiterentwicklung und wurde speziell auf dieses Anforderungsprofil abgestimmt.

Gerne helfen wir unseren Kunden und Interessenten bei allen Fragen rund um **AdBlue**<sup>®</sup> weiter. Ein kurzer Anruf oder eine E-Mail genügt.

---

## KONTAKTIEREN SIE UNS:



Einfach anrufen...

oder



per E-Mail bestellen.

**+49 6204 7095-0**

**info@samoahallbauer.de**

---

BESUCHEN SIE UNS AUF FACEBOOK



**FÜR  
PKWs**



---

**AdBlue® -  
LÖSUNGEN  
FÜR PKWs**

---



## HANDPUMPEN

### FÜR AdBlue®

- 300007 Handpumpe HP-05/25-200 Chemie**
- 41308 Set Handpumpe HP-05/25-200 Chemie**
- 41307 2 m PVC-Schlauch** mit rotem Ausgießer
- 81990 Adapter G 2"i x 2"a** für Mauser-Grobgewinde

#### Eigenschaften

- › Hochwertige Handpumpe aus Polypropylen mit Dichtungen aus Viton® für AdBlue®, Wasser, Scheibenwischerflüssigkeit, Frostschutz und leicht aggressive Medien
- › Vielseitig einsetzbar, extrem leistungsfähig
- › Gebogener Auslauf und G 2"-Fassadapter
- › Teleskop-Saugrohr, 3-teilig, Länge 320/700/980 mm - für 25 und 50/60 l-Gebinde bzw. 200 l-Fässer
- › Förderleistung 0,5 l/Hub
- › Set zusätzlich mit
  - 3 m PVC-Schlauch mit Ausgießer
  - Adapter G 2"i x 2" a für Mauser-Grobgewinde
  - TriSure 2"-Adapter





# MOBILE ABGABEGERÄTE MIT DRUCKLUFTPUMPE DF30

Mobile AdBlue®-Tanksysteme in elektrischer oder pneumatischer Ausführung.



Lieferumfang ohne Fass.

◀ 557952

### Eigenschaften

- › Fasswagen für 200 l-Fässer
- › Directflo®-Doppelmembranpumpe DF30
  - Pumpenkörper aus Polypropylen
  - Membrane aus Hytrel®
- › Für Harnstofflösungen/AdBlue® geeignet
- › Elektronik-Zähler mit digitaler Anzeige
- › Automatik-Zapfpistole (in zwei verschiedenen Ausführungen erhältlich - siehe Tabelle)
- › 557952 / 557952400 zusätzlich mit 15 m Druckluftaufroller, Serie 500

### Enthaltenes Zubehör

- › Fasswagen
- › 0,7 m Saugschlauch, G 3/4"
- › 3 m Druckschlauch, G 3/4"
- › IBC-Sauganschluss (CDS/SEC)

| ARTIKEL-NUMMER | PUMPE (553164)                     | ZÄHLER (366010)   | ZAPFPISTOLE  | DRUCKLUFT-AUFROLLER (500115) |
|----------------|------------------------------------|-------------------|--|------------------------------|
| 557952         | Directflo® DF30 Doppelmembranpumpe | Elektronik-Zähler | Automatik, mit reduziertem Auslauf, 3 bis max. 10 l/min (569005) | 15 m x 8 mm, Serie 500       |
| 557952400      | Directflo® DF30 Doppelmembranpumpe | Elektronik-Zähler | Automatik, ELAFLEX ZVA (569006), ca. 4 bis 5 l/min               | 15 m x 8 mm, Serie 500       |
| 557953         | Directflo® DF30 Doppelmembranpumpe | Elektronik-Zähler | Automatik, mit reduziertem Auslauf, 3 bis max. 10 l/min (569005) | ----                         |
| 557953400      | Directflo® DF30 Doppelmembranpumpe | Elektronik-Zähler | Automatik, ELAFLEX ZVA (569006), ca. 4 bis 5 l/min               | ----                         |



## MOBILE ABGABEGERÄTE

### MIT ELEKTROPUMPE BLUEMATIC EMP

#### Eigenschaften

- › Fasswagen für 200 l-Fässer
- › Bluematic-Elektromembranpumpe EMP 230 V
- › Für Harnstofflösungen/AdBlue® geeignet
- › Elektronik-Zähler mit digitaler Anzeige
- › Automatik-Zapfpistole (in zwei verschiedenen Ausführungen - erhältlich - siehe Tabelle)
- › 560307 / 560307400 zusätzlich mit 15 m Kabelaufroller (Kabel Typ H05VV-F 3 x 1,5 mm<sup>2</sup>)

#### Enthaltenes Zubehör

- › Fasswagen
- › 0,7 m Saugschlauch, G 3/4"
- › 3 m Druckschlauch, G 3/4"
- › IBC-Sauganschluss (CDS/SEC)



◀ 560307

Lieferumfang ohne Fass.

| ARTIKEL-NUMMER | PUMPE (560230)                    | ZÄHLER (366010)   | ZAPFPISTOLE  | KABEL-AUFROLLER (612104)   |
|----------------|-----------------------------------|-------------------|--|----------------------------|
| 560307         | Bluematic EMP Elektromembranpumpe | Elektronik-Zähler | Automatik, mit reduziertem Auslauf, 3 bis max. 10 l/min (569005) | 15 m Kabelaufroller, 230 V |
| 560307400      | Bluematic EMP Elektromembranpumpe | Elektronik-Zähler | Automatik, ELAFLEX ZVA (569006), ca. 4 bis 5 l/min               | 15 m Kabelaufroller, 230 V |
| 560308         | Bluematic EMP Elektromembranpumpe | Elektronik-Zähler | Automatik, mit reduziertem Auslauf, 3 bis max. 10 l/min (569005) | ----                       |
| 560308400      | Bluematic EMP Elektromembranpumpe | Elektronik-Zähler | Automatik, ELAFLEX ZVA (569006), ca. 4 bis 5 l/min               | ----                       |

FÜR  
PKWs



## ZUBEHÖR

FÜR AdBlue®

### DRUCKLUFT- & KABELAUFROLLER: Zubehör für mobile Abgabegeräte

#### Eigenschaften

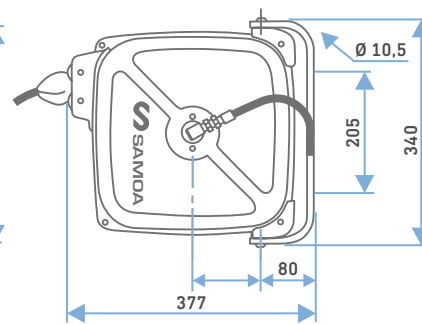
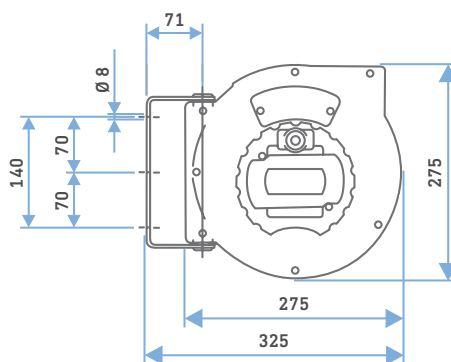
- › Für Wasser und Luft bzw. Strom
- › Aus Kunststoff, für Wand- oder Deckenmontage
- › Schwenkbare Montagebügel
- › Vollisoliert
- › Federautomatik
- › Arretierung abschaltbar
- › Kabelaufroller zusätzlich mit Schleifring und Überhitzungsschutz



500115



612104



| ARTIKEL-NUMMER | ARTIKEL              | KABEL-TYP                       | KABEL-LÄNGE | LEISTUNG AUF- /ABGEROLLT | GEWICHT | SPANNUNG | IM SET               |
|----------------|----------------------|---------------------------------|-------------|--------------------------|---------|----------|----------------------|
| 612104         | Kabelaufroller 230 V | H05VV-F 3 x 1,5 mm <sup>2</sup> | 15 m        | 800 W / 2.000 W          | 4,50 kg | 230 V    | 560307,<br>560307400 |

| ARTIKEL-NUMMER | ARTIKEL                             | Ø SCHLAUCH | SCHLAUCH-LÄNGE | EINGANGS-/ AUSGANGSGEWINDE | ARBEITS-DRUCK | GEWICHT | AUSFÜHRUNG  | IM SET               |
|----------------|-------------------------------------|------------|----------------|----------------------------|---------------|---------|-------------|----------------------|
| 500115         | Schlauchaufroller Wasser/Luft LW-15 | 8 mm       | 15 m           | 3/8" / 1/4"                | 15 bar        | 7,15 kg | geschlossen | 557952,<br>557952400 |



**FÜR  
PKWs**


## ZUBEHÖR

### FÜR AdBlue®

#### ZAPFPISTOLEN

#### Zubehör für mobile Abgabegeräte

569005 ▶



◀ 569006



| ARTIKEL-NUMMER | ARTIKEL   | ANSCHLUSS-GEWINDE                       | MATERIAL               | KOMPATIBEL MIT PUMPE        | IM SET                                     |
|----------------|---|---|------------------------|-----------------------------|--|
| 569005         | Automatik-Zapfpistole, inklusive Drehgelenk, zur Betankung von PKWs und Nutzfahrzeugen (ca. 3 bis max. 10 l/min)  | Schlauchtülle für Schläuche mit ø 19 mm | Edelstahl / Kunststoff | Bluematic EMP               | 557952, 557953, 560307, 560308             |
| 569006         | Automatik-Zapfpistole ZVA - Fabrikat Elaflex zur Betankung von PKWs und Transportern (ca. 4 bis 5 l/min) - nur in Verbindung mit einem normkonformen Einfüllstutzen nach ISO 2241-5 möglich | G 1" a                                  | Edelstahl / Kunststoff | Bluematic EMP Directflo® DF | 557952400, 557953400, 560307400, 560308400 |

#### ANWENDUNG ZVA ELAFLEX<sup>1</sup>

**Keine Zapfung:** Wenn die Pistole nicht auf den Tankstutzen aufgesteckt ist oder abgezogen wurde, schließt die Pistole durch ein internes Ventil und die Zapfung ist nicht mehr möglich.

**Zapfung:** Durch das Aufschieben auf den Tankstutzen im Auslaufrohr wird ein Ring nach hinten gedrückt, der über einen Magneten ein internes Ventil öffnet.

→ Dadurch wird die Zapfung ermöglicht.



<sup>1</sup>Quelle: ELAFLEX - Gummi Ehlers GmbH. Für weitere Veröffentlichungen des Bildmaterials bedarf es einer schriftlichen Zustimmung von Elaflex.

---

# AdBlue®-LÖSUNGEN FÜR LKWs UND TRANSPORTER

---



**FÜR  
LKWs**



## HANDPUMPEN

### FÜR AdBlue®



#### 308200 MZR-04/200 Blue

#### 40298 MZR-04/200 Blue

mit CDS-/SEC-Adapter und 2 m PVC-Schlauch

#### 40292 MZR-04/200 Blue

mit Mauser-Adapter und 2 m PVC-Schlauch

#### Eigenschaften

- › Kurbelpumpe für AdBlue®
- › Geeignet für 200 l-Fässer
- › Gefertigt aus Polypropylen mit Dichtungen aus EPDM
- › Fördermenge ca. 0,25 l/Umdrehung



308200

40298

40292



41308

#### 300007 Handpumpe HP-05/25-200 Chemie

#### 41308 Set Handpumpe HP-05/25-200 Chemie

#### 41307 2 m PVC-Schlauch mit rotem Ausgießer

#### 81990 Adapter G 2"i x 2"a für Mauser-Grobgewinde

#### Eigenschaften

- › Hochwertige Handpumpe aus Polypropylen mit Dichtungen aus Viton® für AdBlue®, Wasser, Scheibenwischerflüssigkeit, Frostschutz und leicht aggressive Medien
- › Extrem einsatzfähig, extrem leistungsfähig
- › Gebogener Auslauf und G 2"-Fassadapter
- › Teleskop-Saugrohr, 3-teilig, Länge 320/700/980 mm - für 25 und 50/60 l-Gebinde bzw. 200 l-Fässer
- › Förderleistung 0,5 l/Hub
- › Set zusätzlich mit
  - 3 m PVC-Schlauch mit Ausgießer
  - Adapter G 2"i x 2" a für Mauser-Grobgewinde
  - TriSure 2"-Adapter

# ELEKTROPUMPEN

## BLUEMATIC MAXI



### Eigenschaften

- › Trocken selbstansaugende Edelstahl-Pumpe für das schnelle Betanken mit AdBlue®
- › Typ S mit Automatik-Zapfpistole, Typ E mit Kunststoff-Zapfpistole
- › Saugschlauch NW 19, G 3/4" (siehe Tabelle)
  - 1 m mit Schlauchklemme, oder
  - 2,5 m mit Fußventil Schlauchklemmen
- › 4 m Druckschlauch NW 19, G 3/4", mit Schlauchklemmen
- › 3 m ölfestes Anschlusskabel mit Stecker, betriebsbereit
- › 230 V, 50 Hz, 0,37 kW
- › Förderleistung ca. 40 l/min bei freiem Auslauf
- › 3 bis 4 bar
- › Je nach Ausführung (siehe Tabelle) mit
  - Pumpenhalter für IBC-Tanks oder Universalpumpenhalter
  - Pistolenhalter AP 60
  - Digital-Durchlaufzähler

Abbildung ähnlich.  
Lieferumfang ohne Fass.

| ARTIKEL-NUMMER | ARTIKEL                                   | ZAPF-PISTOLE | DRUCK-SCHLAUCH     | SAUG-SCHLAUCH | PUMPEN-HALTER   | PISTOLEN-HALTER   | CDS-/SEC-VERSCHLUSS | ZÄHLER (366760) |
|----------------|---|--------------|--------------------|---------------|---|-------------------|---------------------|-----------------|
| 40188          | Bluematic maxi Typ E                      | Kunststoff   | 4 m, NW 19, G 3/4" | 1 m, NW 19    | Für IBC-Tanks (40157)                                       | nein              | ja                  | nein            |
| 40239          | Bluematic maxi Typ S                      | Automatik    | 4 m, NW 19, G 3/4" | 2,5 m, NW 19  | Für IBC-Tanks (40157)                                       | Für AP 60 (81210) | nein                | ja              |
| 40240          | Bluematic maxi Typ S                      | Automatik    | 4 m, NW 19, G 3/4" | 1 m, NW 19    | Für IBC-Tanks (40157)                                       | Für AP 60 (81210) | ja                  | ja              |
| 40242          | Bluematic maxi Typ S                      | Automatik    | 4 m, NW 19, G 3/4" | 1 m, NW 19    | Für IBC-Tanks (40157)                                       | Für AP 60 (81210) | ja                  | nein            |
| 40243          | Bluematic maxi Typ S                      | Automatik    | 4 m, NW 19, G 3/4" | 2,5 m, NW 19  | Für IBC-Tanks (40157)                                       | Für AP 60 (81210) | nein                | nein            |
| 41291          | Bluematic maxi Typ E für Kunststofffässer | Kunststoff   | 4 m, NW 19, G 3/4" | 1 m, NW 19    | Für 200 l-Fässer (360137), inklusive Pistolenhalter (82148) |                   | ja                  | nein            |
| 41292          | Bluematic maxi Typ E für Kunststofffässer | Kunststoff   | 4 m, NW 19, G 3/4" | 1 m, NW 19    | Für 200 l-Fässer (360137), inklusive Pistolenhalter (82148) |                   | ja                  | ja              |
| 41293          | Bluematic maxi Typ S für Kunststofffässer | Automatik    | 4 m, NW 19, G 3/4" | 1 m, NW 19    | Für 200 l-Fässer (360137), inklusive Pistolenhalter (82148) |                   | ja                  | nein            |
| 41294          | Bluematic maxi Typ S für Kunststofffässer | Automatik    | 4 m, NW 19, G 3/4" | 1 m, NW 19    | Für 200 l-Fässer (360137), inklusive Pistolenhalter (82148) |                   | ja                  | ja              |

# ELEKTROPUMPEN

## BLUEMATIC EMP



### Eigenschaften

- › Set mit Elektromembranpumpe für das Umfüllen von AdBlue®
- › Pumpeneingang 1"
- › Pumpenausgang 1"
- › Kunststoff- oder Automatik-Zapfpistole
- › 4 m EPDM Druckschlauch NW 19, G 3/4"
- › EPDM-Saugschlauch, NW 19, G 3/4" (verschiedene Längen)
- › Schlauchklemmen
- › 12, 24 oder 230 V
- › Maximaler Dauerbetrieb 30 Minuten
- › Förderleistung ca. 32 l/min bei freiem Auslauf
- › Je nach Ausführung (siehe Tabelle) mit
  - Universalpumpenhalter
  - Digital-Durchlaufzähler

### Verwendungsvarianten

- › Für IBCs/Fässer
- › Für Fahrwagen (Fahrwagen, Art.-Nr. 432000, und Konsole, Art.-Nr. 360134, bitte bei Bedarf dazu bestellen)



Abbildung exemplarisch.  
Lieferumfang ohne Fass.

| ARTIKEL-NUMMER | ARTIKEL           | ZAPF-PISTOLE | SAUG-SCHLAUCH | SAUGSCHLAUCH MIT ... | PUMPENHALTER (360137) | ZÄHLER (366760) | VERWENDUNG             |
|----------------|-------------------|--------------|---------------|----------------------|-----------------------|-----------------|------------------------|
| 560300400      | EMP-230 V - Basic | Kunststoff   | 2,5 m x 3/4"  | Fußventil            | nein                  | nein            | Fahrwagen <sup>1</sup> |
| 560301400      | EMP-230 V - A     | Kunststoff   | 1 m x 3/4"    | CDS-/SEC-Adapter     | ja                    | nein            | IBC/Fass (Stahl)       |
| 560303400      | EMP-230 V - C     | Automatik    | 1 m x 3/4"    | CDS-/SEC-Adapter     | ja                    | nein            | IBC/Fass (Stahl)       |
| 560304400      | EMP-230 V - D     | ---          | 1 m x 3/4"    | CDS-/SEC-Adapter     | ja                    | ja              | IBC/Fass (Stahl)       |
| 560306400      | EMP-230 V - E     | ---          | 2 m x 3/4"    | CDS-/SEC-Adapter     | nein                  | ja              | Fahrwagen <sup>1</sup> |
| 560310400      | EMP-12 V - Basic  | Kunststoff   | 2,5 m x 3/4"  | Fußventil            | nein                  | nein            | Fahrwagen <sup>1</sup> |
| 560320400      | EMP-24 V - Basic  | Kunststoff   | 2,5 m x 3/4"  | Fußventil            | nein                  | nein            | Fahrwagen <sup>1</sup> |

<sup>1</sup>Lieferumfang ohne Fahrwagen.

# MOBILE ABGABEGERÄTE

## MIT DRUCKLUFTPUMPE DF30



Mobile AdBlue®-Tanksysteme in elektrischer oder pneumatischer Ausführung.

### Eigenschaften

- › Fasswagen für 200 l-Fässer
- › Directflo®-Doppelmembranpumpe DF30
  - Pumpenkörper aus Polypropylen
  - Membrane aus Hytrel®
- › Für Harnstofflösungen/AdBlue® geeignet
- › Elektronik-Zähler mit digitaler Anzeige
- › Automatik-Zapfpistole (in zwei verschiedenen Ausführungen - erhältlich - siehe Tabelle)
- › 557952 zusätzlich mit 15 m Druckluftaufroller, Serie 500

### Enthaltenes Zubehör

- › Fasswagen
- › 0,7 m Saugschlauch, G 3/4"
- › 3 m Druckschlauch, G 3/4"
- › IBC-Sauganschluss (CDS/SEC)



Lieferumfang ohne Fass

◀ 557952

| ARTIKEL-NUMMER | PUMPE (553164)                     | ZÄHLER (366010)            | ZAPFPISTOLE (569005)                                    | DRUCKLUFT-AUFROLLER (500115) |
|----------------|------------------------------------|----------------------------|---|------------------------------|
| 557952         | Directflo® DF30 Doppelmembranpumpe | Elektronik-Zähler          | Automatik, mit reduziertem Auslauf, 3 bis max. 10 l/min | 15 m x 8 mm, Serie 500       |
| 557953         | Directflo® DF30 Doppelmembranpumpe | Elektronik-Zähler (366010) | Automatik, mit reduziertem Auslauf, 3 bis max. 10 l/min | ----                         |

# MOBILE ABGABEGERÄTE

## MIT ELEKTROPUMPE BLUEMATIC EMP



### Eigenschaften

- › Fasswagen für 200 l-Fässer
- › Bluematic-Elektromembranpumpe EMP 230 V
- › Für Harnstofflösungen/AdBlue® geeignet
- › Elektronik-Zähler mit digitaler Anzeige
- › Automatik-Zapfpistole (in zwei verschiedenen Ausführungen erhältlich - siehe Tabelle)
- › 560307 zusätzlich mit 15 m Kabelaufroller (Kabel Typ H05VV-F 3 x 1,5 mm<sup>2</sup>)

### Enthaltenes Zubehör

- › Fasswagen
- › 0,7 m Saugschlauch, G 3/4"
- › 3 m Druckschlauch, G 3/4"
- › IBC-Sauganschluss (CDS/SEC)



◀ 560307

Lieferumfang ohne Fass

| ARTIKEL-NUMMER | PUMPE (560230)                    | ZÄHLER (366010)   | ZAPFPISTOLE (569005)                                    | KABEL-AUFROLLER (612104)   |
|----------------|-----------------------------------|-------------------|---|----------------------------|
| 560307         | Bluematic EMP Elektromembranpumpe | Elektronik-Zähler | Automatik, mit reduziertem Auslauf, 3 bis max. 10 l/min | 15 m Kabelaufroller, 230 V |
| 560308         | Bluematic EMP Elektromembranpumpe | Elektronik-Zähler | Automatik, mit reduziertem Auslauf, 3 bis max. 10 l/min | ----                       |

# ZUBEHÖR

## FÜR AdBlue®



### DRUCKLUFT- & KABELAUFROLLER Zubehör für mobile Abgabegeräte

#### Eigenschaften

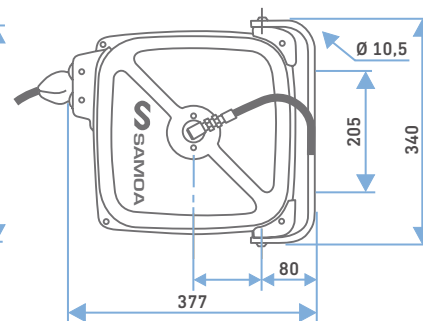
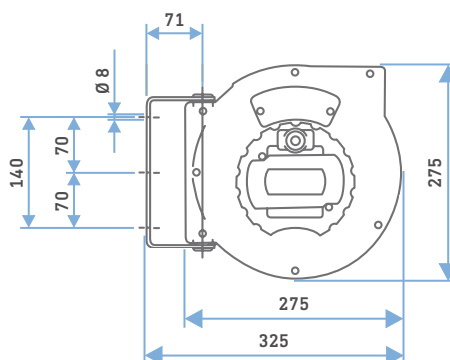
- › Für Wasser und Luft bzw. Strom
- › Aus Kunststoff, für Wand- oder Deckenmontage
- › Schwenkbare Montagebügel
- › Vollisoliert
- › Federautomatik
- › Arretierung abschaltbar
- › Kabelaufroller zusätzlich mit Schleifring und Überhitzungsschutz



500115



612104



| ARTIKEL-NUMMER | ARTIKEL              | KABEL-TYP                       | KABEL-LÄNGE | LEISTUNG AUF- /ABGEROLLT | GEWICHT | SPANNUNG | IM SET               |
|----------------|----------------------|---------------------------------|-------------|--------------------------|---------|----------|----------------------|
| 612104         | Kabelaufroller 230 V | H05VV-F 3 x 1,5 mm <sup>2</sup> | 15 m        | 800 W / 2.000 W          | 4,50 kg | 230 V    | 560307,<br>560307400 |

| ARTIKEL-NUMMER | ARTIKEL                             | Ø SCHLAUCH | SCHLAUCH-LÄNGE | EINGANGS-/AUSGANGSGEWINDE | ARBEITS-DRUCK | GEWICHT | AUSFÜHRUNG  | IM SET               |
|----------------|-------------------------------------|------------|----------------|---------------------------|---------------|---------|-------------|----------------------|
| 500115         | Schlauchaufroller Wasser/Luft LW-15 | 8 mm       | 15 m           | 3/8" / 1/4"               | 15 bar        | 7,15 kg | geschlossen | 557952,<br>557952400 |



## ZUBEHÖR

### FÜR AdBlue®



### ZAPFPISTOLEN

#### Zubehör für mobile Abgabegeräte

569005



| ARTIKEL-NUMMER | FÜR FAHRZEUGTYP                      | ARTIKEL  | ANSCHLUSS-GEWINDE                       | MATERIAL               | KOMPATIBEL MIT PUMPE |
|----------------|--------------------------------------|--|---|------------------------|----------------------|
| 569005         | Nutzfahrzeuge<br>Transporter<br>PKWs | Automatik-Zapfpistole, inklusive Drehgelenk, zur Betankung von Nutzfahrzeugen und PKWs (ca. 3 bis max. 10 l/min) | Schlauchtülle für Schläuche mit ø 19 mm | Edelstahl / Kunststoff | Bluematic EMP        |

### WEITERE ZAPFPISTOLEN



◀ 569003



◀ 569000400



◀ 82303

| ARTIKEL-NUMMER | FÜR FAHRZEUGTYP              | ARTIKEL  | ANSCHLUSS-GEWINDE                       | MATERIAL                 | KOMPATIBEL MIT PUMPE            |
|----------------|------------------------------|--|---|--------------------------|---------------------------------|
| 569003         | Nutzfahrzeuge<br>Transporter | Automatik-Zapfpistole, inklusive Magnetschalter (zum Fixierung im Tank), zur Betankung von Nutzfahrzeugen/Transportern (ca. 20 bis 30 l/min) | Schlauchtülle für Schläuche mit ø 19 mm | Edelstahl                | Bluematic EMP<br>Bluematic maxi |
| 569000400      | Nutzfahrzeuge<br>Transporter | Automatik-Zapfpistole 11 VR Bluematic, inklusive Drehgelenk, zur Betankung von Nutzfahrzeugen (ca. 20 bis 30 l/min)                          | Schlauchtülle für Schläuche mit ø 19 mm | Edelstahl                | Bluematic EMP<br>Bluematic maxi |
| 82303          | Nutzfahrzeuge<br>Transporter | Automatik-Zapfpistole, inklusive Mengenzähler und Magnetschalter, zur Betankung von Nutzfahrzeugen (ca. 10 bis 30 l/min)                     | Schlauchtülle für Schläuche mit ø 19 mm | Edelstahl/<br>Kunststoff | Bluematic EMP<br>Bluematic maxi |

---

**WEITERE  
LÖSUNGEN  
FÜR AdBlue®**

---



## AdBlue®-TANKS

### TRIOSAFE

#### LAGERTANKS TRIOSAFE



81112

#### Eigenschaften

- › Doppelwandiger Sammel- und Lagertank
- › Geeignet für folgende Medien:
  - AdBlue®
  - Heizöl
  - Diesel und Biodiesel
  - Schmier- und Hydrauliköl
  - Wärmeträgeröl
  - Pflanzenöl
- › Zugelassen zur Lagerung von
  - Reine Harnstofflösung 32,5 %
  - Ethylenglykol (Kühlerfrostschutz)
  - Fotochemikalien
  - Betonzusatzmittel (max. Dichte 1,15 g/cm<sup>3</sup>)
  - Ammoniakwasser
- › Aufstellbar als Einzeltank (ohne zusätzliche Auffangwanne) in Gebäuden ohne Abmauerung und ohne ölfesten Anstrich
- › Die örtlichen Aufstellvorschriften sind zu beachten

| ARTIKELNUMMER | ARTIKEL       | FASSUNGSVERMÖGEN | MAßE (L x B x H) in mm |
|---------------|---------------|------------------|------------------------|
| 81112         | TrioSafe 1100 | 1.100 l          | 1.580 x 790 x 1.360    |
| 81113         | TrioSafe 1500 | 1.500 l          | 1.580 x 790 x 1.740    |

# AdBlue®-KRAFTSTOFFTANK

## TANKMASTER 220 UND 440 AdBlue®



▲ 506312



◀ 506313

### Eigenschaften

- › Tank, geeignet für DEF/AdBlue®
  - 506312 mit 220 l Volumen
  - 506313 mit 440 l Volumen
- › 12 V DC-Elektropumpe
- › Automatische Zapfpistole für einfache Nachfüllarbeiten
- › 4 m Druckschlauch
- › Besonders robust durch rotationsgeformten Aufbau mit extra verstärkten Wandstärken
- › Optimale Transportierbarkeit durch integrierte Hebepunkte für Gabelstapler
- › Anti-Überlauf- und Anti-Leckage-Funktionen:
  - Sicherheits-Einfüllverschluss
  - Großer Deckel mit abschließbaren Verschlusslaschen
  - Analoge Füllstandsanzeige
- › Entspricht ADR 1.1.3.1 Ausnahme c
- › Maße in mm (L x T x H):
  - 506312 mit 220 l-Tank: 910 x 600 x 620
  - 506313 mit 440 l-Tank: 1.200 x 800 x 785

| ARTIKEL-NUMMER | AUSSTATTUNG                           | MAX. VOLUMEN | LEER-GEWICHT | FÖRDER-LEISTUNG | ABGABE-SCHLAUCH | MEDIEN-BERÜHRENDE TEILE                                       |
|----------------|---------------------------------------|--------------|--------------|-----------------|-----------------|---|
| 506312         | Elektropumpe<br>Automatik-Zapfpistole | 220 l        | 24 kg        | 30 l/min        | Ø 3/4" x 4 m    | Polyethylen, Polyamid, Edelstahl,<br>Polypropylen, EPDM, HNBR |
| 506313         | Elektropumpe<br>Automatik-Zapfpistole | 440 l        | 40 kg        | 30 l/min        | Ø 3/4" x 4 m    | Polyethylen, Polyamid, Edelstahl,<br>Polypropylen, EPDM, HNBR |

## AdBlue®-SPENDER

### K 110 MOBIL UND E 110 MOBIL

#### Eigenschaften

- › 110 l-Servicewagen mit Pumpe
  - 309201 mit robuster Kurbelpumpe für AdBlue®, gefertigt aus Polypropylen mit Dichtungen aus Viton®
  - 560311 mit 12 V DC-Elektropumpe
- › Manuelle Kunststoff-Pistole für einfache Nachfüllarbeiten
- › 3 m Druckschlauch
- › Besonders robust durch rotationsgeformten Aufbau
- › Optimale Manövrierfähigkeit durch großen Griff und große, pannensicheren Räder
- › Anti-Überlauf- und Anti-Leckage-Funktionen:
  - Sicherheits-Einfüllverschluss
  - Saugseitiger Kugelhahn am Behälter
  - Vorbereitung zur Gurtfixierung
- › Maße in mm (B x T x H): 460 x 440 x 1.100



| ARTIKEL-NUMMER | AUSSTATTUNG                                     | MAX. VOLUMEN | LEER-GEWICHT | FÖRDER-LEISTUNG | ABGABE-SCHLAUCH | MEDIEN-BERÜHRENDE TEILE                                    |
|----------------|---|--------------|--------------|-----------------|-----------------|--|
| 309201         | Fahrwagen<br>Kurbelpumpe<br>Kunststoff-Pistole  | 110 l        | 12 kg        | 0,3 l/Umdrehung | Ø 3/4" x 3 m    | Polyethylen, Polypropylen, EPDM, Viton®, PTFE              |
| 560311         | Fahrwagen<br>Elektropumpe<br>Kunststoff-Pistole | 110 l        | 12 kg        | 30 l/min        | Ø 3/4" x 3 m    | Polyethylen, Polyamid, Edelstahl, Polypropylen, EPDM, HNBR |

## DOPPELMEMBRANPUMPE

### DIRECTFLO® FÜR AdBlue®



551164

#### Eigenschaften

- › Pumpenkörper aus Kunststoff - extrem leicht und leistungsfähig
- › Sehr robuste, für Profi-Anwendungen konzipierte Konstruktion, gekapselt
- › Einfache und klare Konstruktion zur optimalen Nutzung der Pumpe
- › Kompaktes, zukunftsweisendes Design
- › Wenig Wartungsaufwand und Stillstandszeiten
- › Einfachste Wartung (Pumpe kann im Leitungssystem verbleiben)
- › Geringerer Luftverbrauch, laufruhig und geräuscharm
- › Quasi vibrationsfreier Betrieb
- › Lange Lebensdauer der Membrane

#### Technische Daten

- › Medienberührende Teile:
  - Nicht metallisch: Polypropylen
  - Kugelventile: PTFE
  - Membranen: Hytrel®



552164

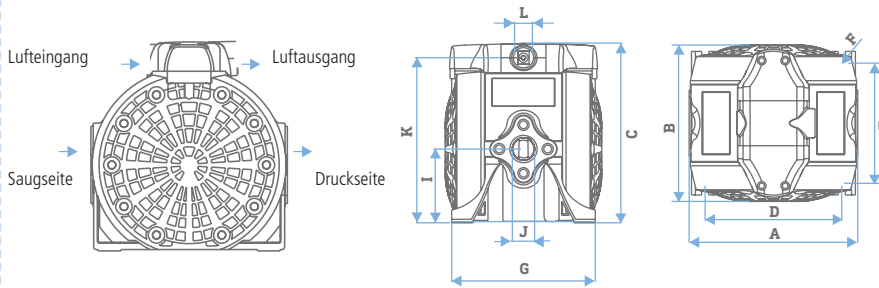
| ARTIKEL-NUMMER | ARTIKEL       | ÜBER-SETZUNG | LUFTDRUCK-BEREICH | FÖRDER-LEISTUNG <sup>1</sup> | MENGE PRO HUB | MAX. PARTIKEL-GRÖßE | MAX. ANSAUGHÖHE TROCKEN / VORGEFÜLLT |
|----------------|---------------|--------------|-------------------|------------------------------|---------------|---------------------|--------------------------------------|
| 551164         | DF100 AdBlue® | 1:1          | 1,5 bis 8 bar     | 100 l/min                    | 0,25 l        | 4 mm                | 4,5 m / 7 m                          |
| 552164         | DF50 AdBlue®  | 1:1          | 1,5 bis 8 bar     | 50 l/min                     | 0,10 l        | 3 mm                | 6 m / 8 m                            |
| 553164         | DF30 AdBlue®  | 1:1          | 1,5 bis 8 bar     | 38 l/min                     | 0,07 l        | 3 mm                | 4 m / 8 m                            |

<sup>1</sup>Gemessen mit Wasser bei 7 bar Luftdruck und 20° C.

# DOPPELMEMBRANPUMPE

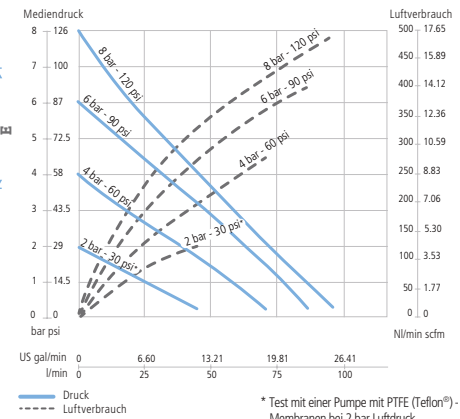
## DIRECTFLO® FÜR AdBlue®

### „Directflo®“ DF100

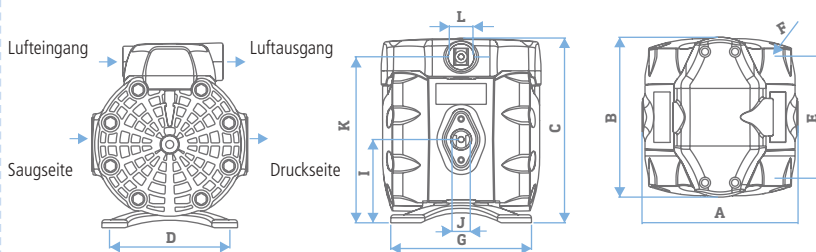


Artikel-Maße (mm): \_\_\_\_\_

A 216 B 218 C 230 D 175 E 122 F 8 G 184,0 I 94,5 J 1" (F) K 211,5 L 3/8" (G) M 62

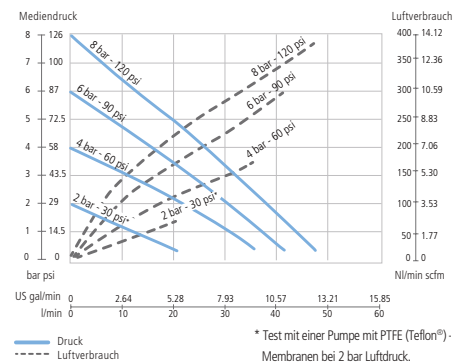


### „Directflo®“ DF50

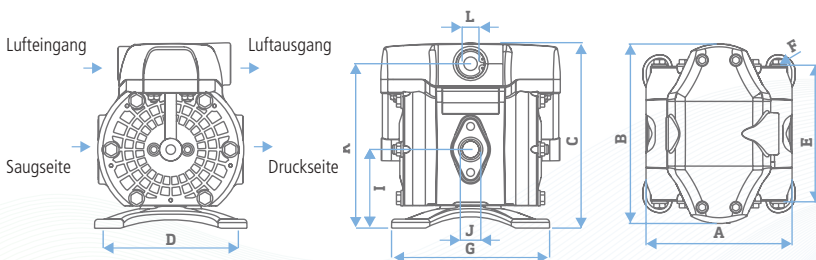


Artikel-Maße (mm): \_\_\_\_\_

A 156 B 160 C 185 D 105 E 122 F 8 G 140,7 I 83 J 1/2" (F) K 166 L 3/8" (F) M 24

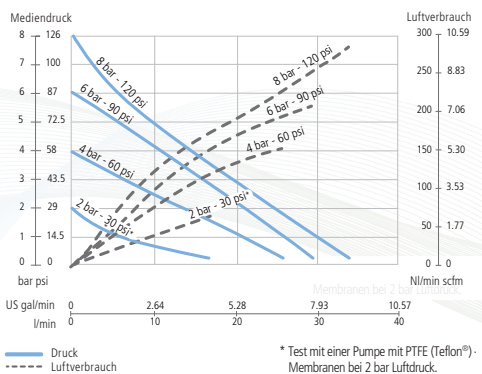


### „Directflo®“ DF30



Artikel-Maße (mm): \_\_\_\_\_

A 130 B 160 C 165 D 105 E 122 F 8 G 140,7 I 70 J 1/2" (F) K 146 L 3/8" (F) M 24



## AdBlue®-SCHLAUCHAUFROLLER

### SERIE 505, 506 UND 507

#### Eigenschaften „Serie 505“

- › Profi-Schlauchaufroller mit zwei Führungsarmen, offen
- › Besonders leistungsstark; für große Fördermengen
- › Für AdBlue®, Diesel, Luft und Wasser
- › Geschmiedeter Messingschaft verhindert Korrosion und Leckagen
- › Präzisions-Stahlfeder sorgt für problemloses Aufrollen des Schlauchs und für eine lange Lebensdauer
- › Solide Stahlkonstruktion
- › Verstellbare Führungsarme für die optimale Wand-, Decken- oder Bodenmontage
- › Für den Einsatz an LKWs, Landmaschinen, Baumaschinen und in der Industrie



◀ 50524

#### Eigenschaften „Serie 506“ und „Serie 507“

- › Profi-Automatik-Schlauchaufroller „SingleArm“, offen oder geschlossen
- › Der Klassiker - leicht und trotzdem robust
- › Für AdBlue®, Scheibenwischerflüssigkeit, Frostschutzmittel, Luft und Wasser
- › Kompakte Maße, perfekte Konstruktion, leichte Wartung
- › Geringes Gewicht durch Kunststofftrommel und Führungsarme aus Aluminium-Druckguss
- › Reibungsarme Drehlager für Super-Leichtlauf
- › Drehgelenk mit hohem Durchfluss für maximale Förderleistung
- › Kein „Schwanken“ des Aufrollers, da die Spindel auf zwei Kugellager montiert ist
- › Auf sechs Rollen gelagerter Auszug für Leichtgängigkeit in alle Richtungen
- › Doppelsperklinke sorgt für ein genaues Arretieren
- › Doppelte Rasterung auf der Trommel
- › Optimale Wand-, Decken-, Boden- oder Tankmontage
- › Für den Einsatz in Werkstätten, großen Fuhrparks, Service-Shops und der allgemeinen Fertigung



◀ 506762



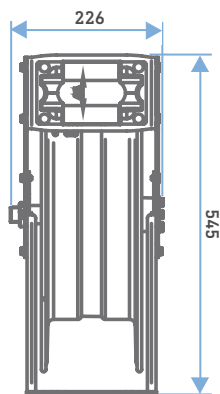
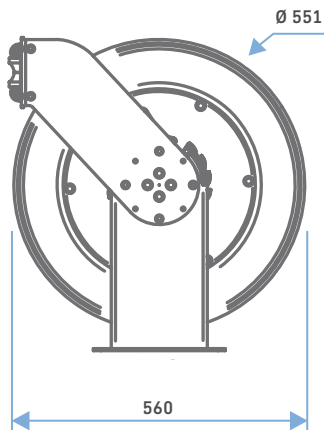
◀ 507202 ▶



# AdBlue®-SCHLAUCHAUFRÖLLER

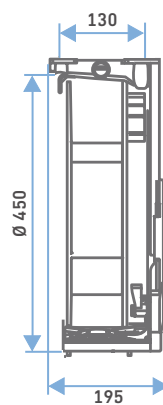
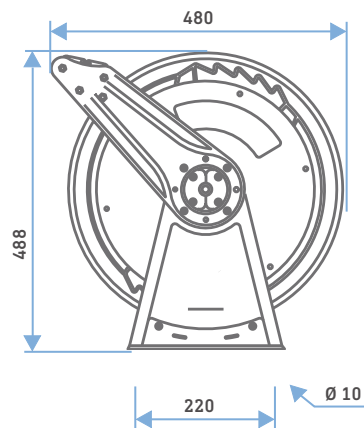
## SERIE 505, 506 UND 507

Serie 505



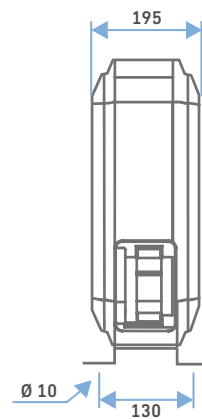
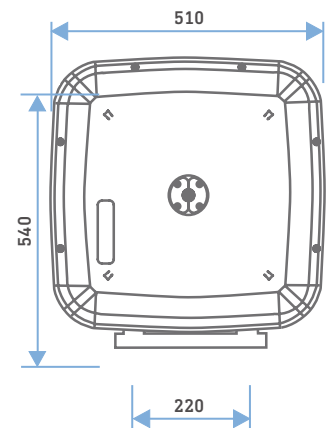
Maße in mm

Serie 506



Maße in mm

Serie 507



Maße in mm

| ARTIKEL-NUMMER | SCHLAUCH-DURCHMESSER | SCHLAUCH-LÄNGE | EINGANGS-GEWINDE | AUSGANGS-GEWINDE | ARBEITS-DRUCK | GEWICHT (MIT SCHLAUCH) | AUSFÜHRUNG  |
|----------------|----------------------|----------------|------------------|------------------|---------------|------------------------|-------------|
| 505524         | 3/4" / NW 19         | 15 m           | 3/4" BSP (M)     | 3/4" BSP (M)     | 20 bar        | 39,00 kg               | offen       |
| 506762         | 1/2" / NW 13         | 10 m           | 1/2" BSP (M)     | 1/2" BSP (M)     | 20 bar        | 13,00 kg               | offen       |
| 506782         | 1/2" / NW 13         | 15 m           | 1/2" BSP (M)     | 1/2" BSP (M)     | 20 bar        | 15,50 kg               | offen       |
| 507602         | 1/2" / NW 13         | 10 m           | 1/2" BSP (M)     | 1/2" BSP (M)     | 20 bar        | 19,00 kg               | geschlossen |
| 507622         | 1/2" / NW 13         | 15 m           | 1/2" BSP (M)     | 1/2" BSP (M)     | 20 bar        | 24,20 kg               | geschlossen |

## ZUBEHÖR

### FÜR AdBlue®

#### ZAPFPISTOLEN



569003



569005



569006



569000400



82303



80937

| ARTIKEL-NUMMER | FÜR FAHRZEUGTYP                                   | ARTIKEL   | ANSCHLUSS-GEWINDE                       | MATERIAL                 | KOMPATIBEL MIT PUMPE            |
|----------------|---|---|---|--------------------------|---------------------------------|
| 569003         | Nutzfahrzeuge<br>Transporter                      | Automatik-Zapfpistole, inklusive Magnetschalter (zum Fixierung im Tank), zur Betankung von Nutzfahrzeugen/Transportern (ca. 20 bis 30 l/min)  | Schlauchtülle für Schläuche mit ø 19 mm | Edelstahl                | Bluematic EMP<br>Bluematic maxi |
| 569005         | Nutzfahrzeuge<br>PKWs <sup>1</sup><br>Transporter | Automatik-Zapfpistole, inklusive Drehgelenk, zur Betankung von Nutzfahrzeugen und PKWs (ca. 3 bis max. 10 l/min)  | Schlauchtülle für Schläuche mit ø 19 mm | Edelstahl / Kunststoff   | Bluematic EMP                   |
| 569006         | PKWs<br>Transporter                               | Automatik-Zapfpistole ZVA - Fabrikat Elaflex zur Betankung von PKWs und Transportern (ca. 4 bis 5 l/min) - nur in Verbindung mit einem normkonformen Einfüllstutzen nach ISO 2241-5 möglich | G 1" a                                  | Edelstahl / Kunststoff   | Bluematic EMP<br>Directflo DF®  |
| 569000400      | Nutzfahrzeuge<br>Transporter                      | Automatik-Zapfpistole 11 VR Bluematic, inklusive Drehgelenk, zur Betankung von Nutzfahrzeugen (ca. 20 bis 30 l/min)   | Schlauchtülle für Schläuche mit ø 19 mm | Edelstahl                | Bluematic EMP<br>Bluematic maxi |
| 82303          | Nutzfahrzeuge<br>Transporter                      | Automatik-Zapfpistole, inklusive Mengenzähler und Magnetschalter, zur Betankung von Nutzfahrzeugen (ca. 10 bis 30 l/min)  | Schlauchtülle für Schläuche mit ø 19 mm | Edelstahl/<br>Kunststoff | Bluematic EMP<br>Bluematic maxi |
| 80937          | Zum Umfüllen geeignet                             | Kunststoff-Zapfpistole Bluematic, inklusive Drehgelenk und Tülle, NW 19, zum Umfüllen geeignet  | Schlauchtülle für Schläuche mit ø 19 mm | Kunststoff               | ---                             |

<sup>1</sup> markenabhängig

#### PUMPENHALTER



360131 ▶



360137 ▶



80596 ▶

| ARTIKEL-NUMMER | ARTIKELBEZEICHNUNG                   | BESONDERE EIGENSCHAFTEN  |
|----------------|--------------------------------------|--|
| 360131         | Pumpenhalter DF                      | Wandhalter für Directflo®-Doppelmembranpumpen DF30, DF50 und DF100                                   |
| 360137         | Pumpenhalter für 200 l-Fässer / IBCs | Pumpenhalter für Stahl-/Kunststofffässer und IBCs, inkl. Pistolenhalter, Tragegriff und Griffflasche |
| 80596          | Wandhalter EP                        | Wandhalter zur Montage von Elektropumpen EZP   |

## ZUBEHÖR

### FÜR AdBlue®

#### DURCHLAUFZÄHLER<sup>1</sup>



◀ 366010



◀ 366760



◀ 40520

| ARTIKEL-NUMMER | ARTIKEL  | ANZEIGE | DURCHFLUSS-MENGE | ANSCHLUSS-GEWINDE |
|----------------|--|---------|------------------|-------------------|
| 366010         | Ovalrad-Zähler Bluematic 1/2" mit nicht zurücksetzbarem Gesamtmengenzähler | digital | 1 - 50 l/min     | G 1/2"            |
| 366760         | Zähler Bluematic 1"  | digital | 8 - 110 l/min    | G 1"              |
| 40520          | Zähler Bluematic 1" inklusive Verschraubungen                              | digital | 8 - 110 l/min    | G 1"              |

<sup>1</sup> nur zum Anbau geeignet

#### SCHLÄUCHE



▲  
40724



▲  
560905



▲  
930507

| ARTIKEL-NUMMER | ARTIKELBEZEICHNUNG                                  | MAßE IN MM | LÄNGE    | MATERIAL   |
|----------------|---|------------|----------|------------|
| 40724          | Schlauch PVC AdBlue® inklusive Ausgießer            | ø 25 x 3   | 2 m      | Kunststoff |
| 560905         | Schlauchset für IBC-Container inklusive 1"i-Adapter | ø 25 x 3   | 3 m      | Kunststoff |
| 80477          | Schlauch EPDM                                       | ø 16 x 4   | min. 1 m | EPDM       |
| 80727          | Schlauch PVC 19 x 4                                 | ø 19 x 4   | min. 1 m | Kunststoff |
| 930505         | Schlauch EPDM 13 mm                                 | ø 13 x 4   | min. 1 m | EPDM       |
| 930507         | Schlauch EPDM 19 mm                                 | ø 19 x 4,5 | min. 1 m | EPDM       |

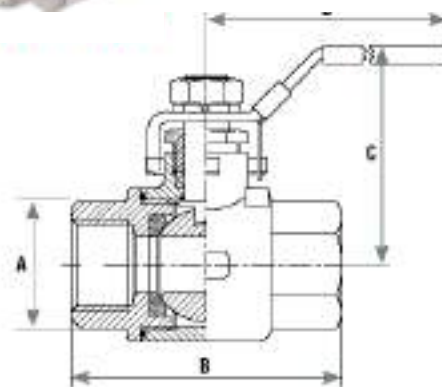
## ZUBEHÖR

### FÜR AdBlue®

## KUGELHÄHNE

### Eigenschaften

- › Kugelhahn aus Edelstahl (AISI 304)
- › Geeignet für Hoch- und Mitteldruckleitungen
- › Lange und zuverlässige Produktlebensdauer
- › Für Öl, Lösungsmittel, Säuren, AdBlue®, Scheibenwischerflüssigkeit und Frostschutzmittel geeignet



| ARTIKEL-NUMMER | ARTIKELBEZEICHNUNG | GEWICHT  | A        | B (mm) | C (mm) | D (mm) |
|----------------|--------------------|----------|----------|--------|--------|--------|
| 950336         | Kugelhahn 3/8" BSP | 0,35 kg  | 3/8" BSP | 55     | 45     | 100    |
| 950336300      | Kugelhahn 3/8" NPT | 0,35 kg  | 3/8" NPT | 55     | 45     | 100    |
| 950337         | Kugelhahn 1/2" BSP | 0,351 kg | 1/2" BSP | 63     | 55     | 110    |
| 950337300      | Kugelhahn 1/2" NPT | 0,351 kg | 1/2" NPT | 63     | 55     | 110    |
| 950338         | Kugelhahn 3/4" BSP | 0,541 kg | 3/4" BSP | 73     | 60     | 120    |
| 950338300      | Kugelhahn 3/4" NPT | 0,541 kg | 3/4" NPT | 73     | 60     | 120    |
| 950339         | Kugelhahn 1" BSP   | 0,859 kg | 1" BSP   | 84     | 65     | 130    |
| 950339300      | Kugelhahn 1" NPT   | 0,859 kg | 1" NPT   | 84     | 65     | 130    |
| 950341         | Kugelhahn 2" BSP   | 2,899 kg | 2" BSP   | 123    | 95     | 180    |

# ZUBEHÖR

## FÜR AdBlue®

### SONSTIGES



▲  
360134



▲  
40596



◀ 432000



▲  
560901



◀ 560902

| ARTIKEL-NUMMER | ARTIKELBEZEICHNUNG                | BESONDERE EIGENSCHAFTEN  |
|----------------|-----------------------------------|--|
| 360134         | Konsole für Pumpen, für 432000    | Besonders robust, für Fahrwagen mit 200 l-Gebinden, für Elektro-/Druckluftpumpen                       |
| 40596          | Druckminderer G 1/4"              | Inklusive Filter, Kupplungsstecker und -dose, 0 bis 12 bar, für alle pneumatischen Pumpen              |
| 432000         | Fahrwagen für 200 l-Gebinde       | Robuster Rahmen, 3 Räder, Boden offen, feststellbare Lenkrolle hinten, ohne Pumpenhalterung            |
| 560901         | IBC-Sauganschluss                 | Sauganschluss für IBC-Tanks, NW 19   |
| 560902         | Saugrohr G 2" a, 1.050 mm lang    | Für IBCs geeignet, starr, ø 24 mm, medienberührende Teile: EPDM, Polyethylen, rostfreier Stahl         |
| 560903 / 80250 | Fußventil                         | Anschluss G 1" i, inklusive Sieb   |
| 560904 / 80456 | Rückschlagventil                  | Anschluss G 1" i   |
| 560906         | Saugrohr „TriSure“, 1.050 mm lang | Für 200 l-Fässer geeignet, starr, ø 24 mm, medienberührende Teile: EPDM, Polyethylen, rostfreier Stahl |
| 80305          | Bogen G 1" i                      | NW 20, Nylon, O-Ring   |
| 80553          | Tragrahmen EP/DP                  | Für Elektro- und Druckluftpumpen geeignet  |
| 80750          | Verschraubung G 1" i/a            | V4A, für Bluematic maxi mit Zähler   |
| 81935          | Überfüllsicherung Modell A III    | Für Tranks bis 2.000 l, inklusive Niveaustandsgeber/-begrenzer, Schutzart IP 40, 20 V, 50 Hz           |
| 81990          | Mauser-Adapter                    | G 2" i x 2" a Grobgewinde  |

80305



◀ 80553

80750



81935 ▶



81990



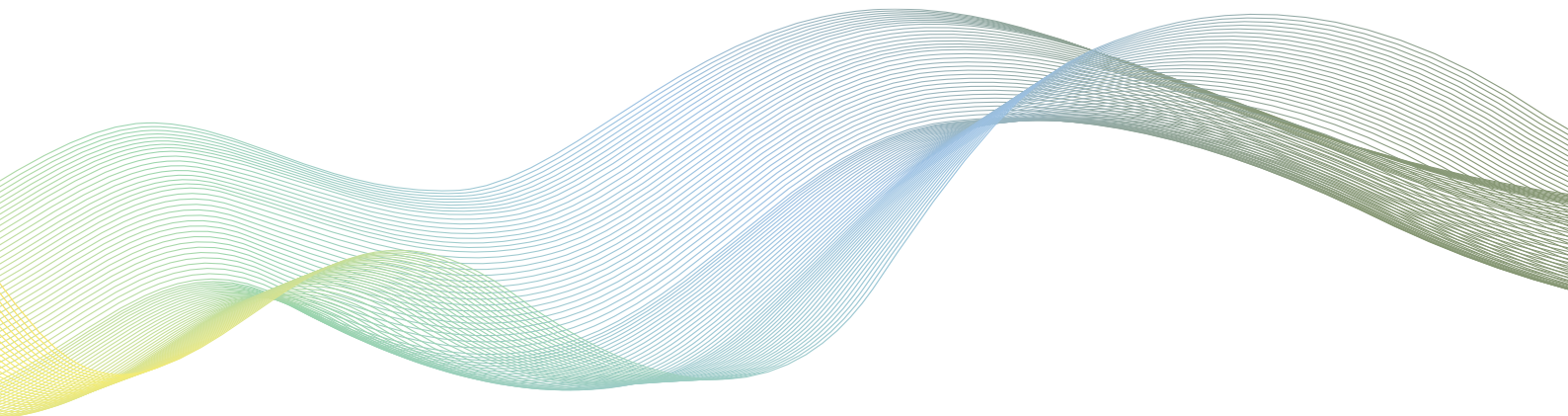


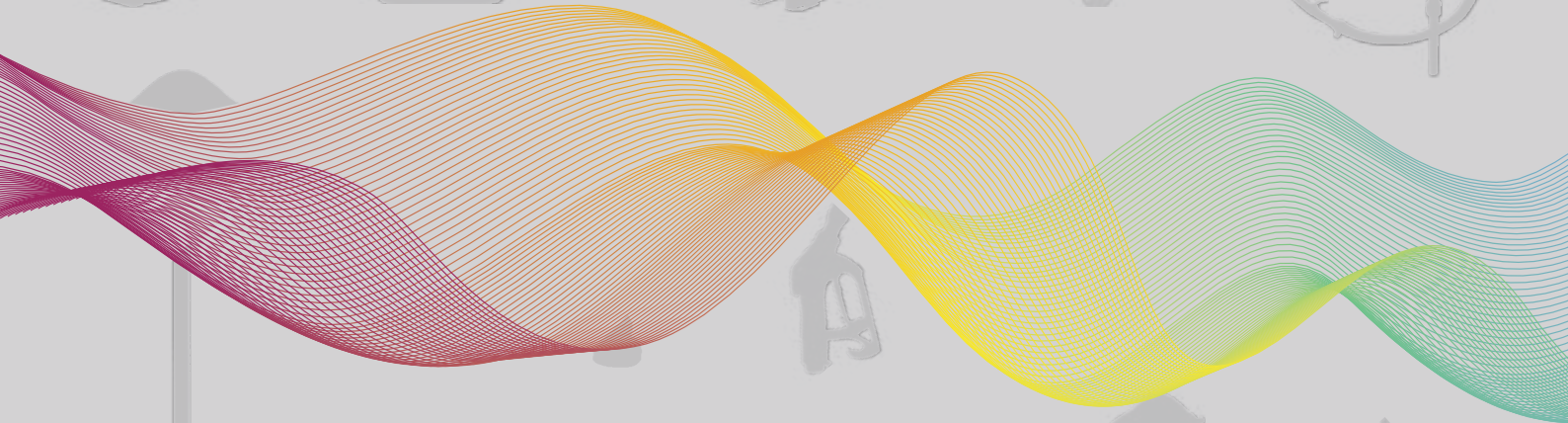
Der Hauptsitz der SAMOA-HALLBAUER GmbH in Viernheim.

**Platz für Ihre Notizen**



Area with horizontal dotted lines for notes.





Telefon +49 6204 7095-0  
Telefax +49 6204 7095-33  
Postfach 1340, 68503 Viernheim  
Industriestraße 18, 68519 Viernheim  
info@samoa-hallbauer.de  
www.samoa-hallbauer.de

FLUIDTECHNIK IN BESTFORM. DAMIT'S BESSER LÄUFT.